

2022
сентябрь

Стандарт **УНИКМА**

Строительство
скатной кровельной системы

Металлочерепица



www.unikma.ru

Вступление

Фирма УНИКМА создана в 1991 году. С 2000 года началась история нашей Службы технической поддержки клиентов (СТПК). Сначала мы сами строили скатные кровли, основываясь на том, что мы почерпнули при изучении такого строительства в Германии и Финляндии. Возникающий опыт строительства мы распространяли через статьи на сайте www.unikma.ru и в отраслевых журналах.

В 2005 году мы поняли, что нам правильнее создавать вокруг себя сообщество строителей, заинтересованных в собственной долгосрочной успешности, то есть в обеспечении высокого качества монтажа всего комплекса кровельных материалов. В это же время СТПК начинает активно обследовать готовые и строящиеся кровли по приглашению частных заказчиков и подрядчиков, систематизируя полученные знания. С 2009 года мы проводим регулярные семинары по монтажу для строителей. На наших семинарах строители являются не только слушателями, но и делятся своим опытом, что представляет особую ценность. Таким образом у СТПК появилась возможность обобщать еще и опыт наших строителей.

С 2017 года мы проводим Турнир Кровельщиков в фирме УНИКМА – несколько дней напряженного и зрелищного соревнования с участием десятка профессиональных команд в различных кровельных номинациях. Турнир позволяет создавать уникальные условия для изучения работы большого количества кровельщиков в сопоставимых условиях. Его условия и особенности показали нам новую возможную форму взаимодействия со строителями и частными заказчиками – форму аттестации. В конце 2017 года мы провели первый этап аттестации кровельщиков и технических специалистов (прорабов). С этого момента мы работаем над созданием и расширением профессионального клуба строительных организаций с аттестованными прорабами, работу которых мы постоянно инспектируем на объектах строительства.

Такая плотная работа с участниками рынка невозможна без документа, системно описывающего монтаж различных узлов кровли, наиболее часто встречающихся на объектах наших заказчиков, от подготовки основания под укладку до монтажа дополнительных элементов. Таким документом является наш Стандарт. Формат Стандарта не позволяет нам поделиться всеми нашими знаниями по вопросам монтажа, поэтому мы выбрали в качестве основы для описания наиболее распространенный случай по форме скатной кровли, по типу проходящих сквозь кровлю труб. Подробнее об этом сказано во Вводном разделе.

Предлагаемый вашему вниманию Стандарт будет, по нашему мнению, полезен и Заказчику, и Подрядчику. Под Подрядчиком мы понимаем Кровельную фирму, представителей которой можно упрощенно разделить на Технические специалисты и Кровельщиков, при этом Технические специалисты отвечают за согласование Договора, за ведение технической документации в ходе исполнения работ и за сдачу работ Заказчику, а Кровельщики – за исполнение решений Технические специалистов.

Важно, чтобы уже на этапе согласования Договора все участники (Технические специалисты, Кровельщики и Заказчик) одинаково понимали, что и как будет сделано. На первый взгляд, банально. При этом, исходя из нашего опыта, большая часть недоразумений на кровлях связана именно со слабо выстроенным взаимопониманием по техническим вопросам между Кровельщиками и Техническими специалистами.

Материалы, приведенные в разделах Стандарта, могут быть приняты Техническими специалистами за основу для проведения обучения и аттестации Кровельщиков, а также для технологической проработки принимаемых в монтаж объектов с письменной фиксацией особенностей объекта на этапе согласования Договора и письменным доведением этих особенностей до Кровельщиков.

Стандарт находится в постоянной разработке. Мы будем дополнять текст по мере написания новых разделов и уточнения уже написанных и будем благодарны за критику, замечания и предложения на адрес STANDART@UNIKMA.RU.

Перепечатка материалов и использование их от своего имени в любой форме, в том числе в электронных СМИ, допускается только с письменного разрешения фирмы УНИКМА с обязательной ссылкой на источник.

Оглавление

Правила приемки работ (самая важная информация для заказчика)	5
1. ВВЕДЕНИЕ.....	7
1.1. Как пользоваться Стандартом.....	7
1.2. Словарь терминов и сокращений	9
1.3. Сведения о материалах	10
1.3.1. Особенности материала (правила обращения)	13
1.3.2. Условия хранения металлочерепицы и металлических комплектующих	14
1.3.3. Способы резки материала.....	14
1.3.4. Способы крепления материала.....	15
1.3.5. Зазоры между листами металлочерепицы	25
1.4. Особенности моделей	26
2. МОНТАЖ, ДВУХСКАТНАЯ КРОВЛЯ	28
2.1. Карниз	29
2.2. Плоскость и торец ската.....	31
2.3. Конек.....	40
2.3.1. Конек двускатной кровли	40
2.3.2. Конек односкатной кровли.....	46
2.4. Правила монтажа снегозадержания	49
3. МОНТАЖ, ТИПОВЫЕ ЭЛЕМЕНТЫ КРОВЛИ	50
3.1. Хребет.....	50
3.1.1. Хребет, выходящий на стык двух карнизов (вальма)	51
3.1.2. Хребет, выходящий на стык карниза и торца (полувальма)	58
3.2. Ендова.....	63
3.2.1. Ендова, выходящая на стык двух карнизов	64
3.2.2. Ендова, выходящая на скат	73
3.3. Труба, в том числе труба, требующая организации разуклонки.....	80
3.3.1. Труба шириной до 80 см, расположенная на скате.....	80
3.3.2. Обход трубы, расположенной на скате, шириной до 80 см, расстояние от конька до задней грани трубы до 1 м.....	87
3.3.3. Обход трубы, расположенной в коньке.....	88
3.3.4. Обход трубы или иного препятствия, расположенного на скате, ширина препятствия превышает 80 см.....	88
3.3.5. Обход трубы. Случаи, требующие работы профессионального жестянщика	97
3.4. Примыкание к стене	97
3.4.1. Обход примыканиями выступа на стене	104

3.5. Перелом ската	104
3.5.1. Мансардный перелом.....	105
3.5.2. Террасный перелом.....	108
3.6. Правила монтажа мансардного окна	112
3.7. Правила монтажа «проходного» элемента	112
4. МОНТАЖ, СЛОЖНЫЕ ЭЛЕМЕНТЫ КРОВЛИ	113
4.1. Ступенчатый карниз.....	113
4.2. Косой фронтон	121
5. УХОД И ОБСЛУЖИВАНИЕ КРОВЛИ.....	130
6. ПРИЛОЖЕНИЯ.....	131
6.1. Раскрой фартука обхода трубы	131
6.2. Адаптер M28.....	135
6.3. Выбор линии встраивания ендовы, выходящей на скат.....	138

Правила приемки работ (самая важная информация для заказчика)

Почему мы начинаем наш Стандарт с раздела «Правила приемки работ»? Дело в том, что **это самый важный раздел для заказчика кровли**. Именно в нем даны рекомендации, как принимать работы от подрядной организации, которая строит вашу кровлю. Одновременно этот раздел необходим подрядной организации перед сдачей работ заказчику.

Перед окончательной сдачей работ по монтажу металлочерепицы еще раз внимательно взгляните на крышу, на каждый скат.

1. Проконтролируйте визуально общий вид крыши, вид продольных и поперечных стыков при осмотре с разных сторон, наличие вмятин, убедитесь в отсутствии на крыше и в водосточных желобах посторонних предметов.

2. Убедитесь в правильности крепления саморезами листов металлочерепицы к основанию и между собой ([п.1.3.4](#)):

- равномерно по скату в штатных местах в соответствии с главным правилом;
- на стыках листов по волнам (правило №1);
- на стыках листов по рядам (правило №2);
- на линии карниза (правило №3);
- при подходе к коньку и хребтам (правило №4);
- вдоль фронтонов (правило №5).

Убедитесь в отсутствии саморезов в нештатных местах.

3. Убедитесь в надежности крепления комплектующих, визуально оценив количество и места расположения саморезов, убедитесь в отсутствии деформаций комплектующих при монтаже.

4. Проконтролируйте визуально правильность монтажа торцевых ([п.2.2](#)) и коньковых планок ([п.2.3](#)), а также внешний вид и надежность стыков этих планок между собой.

5. Убедитесь в том, что обеспечена возможность функционирования подкровельной вентиляции; что в узле карниза обеспечена возможность входа воздуха; что в коньке, хребтах, верхних примыканиях к стенам обеспечена возможность выхода воздуха и обеспечена защита от задувания снега под кровельное покрытие через вентиляционные устройства (при необходимости).

6. Проверьте качество резов металлочерепицы, убедитесь в отсутствии на поверхности листов металлической стружки, а также в отсутствии на листах окалины или иных следов от резки на крыше каких-либо металлических или иных изделий.

7. Убедитесь в правильности устройства ендов:

- вода из ендовы попадает в водосточный желоб (в случае, если ендова заканчивается на карнизе, [п.3.2.1](#));
- планка ендовы выведена между нижним и верхним листом металлочерепицы не в надрез листа (в случае, если ендова заканчивается на скате, [п.3.2.2](#));

САМАЯ ВАЖНАЯ ИНФОРМАЦИЯ ДЛЯ ЗАКАЗЧИКА!

- в месте схождения двух ендов обеспечена страховка от попадания воды и снега под конек у верхнего стыка ендов ([п.3.2.1](#));

- между накладкой ендовы и металлочерепицей оставлен естественный зазор для прохода воды на нижнюю планку ендовы ([п.3.2.1](#)) .

8. Обратите внимание на фартуки обхода труб:

- верхняя деталь фартука должна быть вставлена между листами металлочерепицы или в адаптер M28, а не в надрез на листе ([п.3.3.1](#));

- боковые детали фартука должны накрывать гребень волны металлочерепицы, между фартуком и металлочерепицей должен быть смонтирован уплотнитель ([п.3.3.1](#));

- на стыке фартука и трубы по периметру трубы должна быть смонтирована «планка примыкания в штробу» или «планка примыкания внакладку» с применением герметика.

9. Проконтролируйте правильность устройства примыканий к стенам ([п.3.4](#)).

10. Убедитесь в том, что нижние фартуки мансардных окон выходят на поверхность между листами металлочерепицы, а не в надрез на листе металлочерепицы ([п.3.6](#)).

11. Убедитесь в надежности крепления снегозадержателей и других устройств безопасности на кровле. Ваш опыт может подсказать, что следует внести изменения в проект и в ряде мест добавить снегозадержатели ([п.3.7](#)).

12. Еще раз посмотрите на план кровли, осмотрите смонтированную кровлю и убедитесь в том, что при монтаже металлочерепицы выполнены все предписанные проектом мероприятия по организации вентиляции подкровельного пространства.

1. ВВЕДЕНИЕ

1.1. Как пользоваться Стандартом

Вначале разберемся с базовыми понятиями, являющимися фундаментом любого документа по монтажу скатных кровель. Наш Стандарт не исключение.

Для скатных кровель, независимо от кровельного материала, который используется для строительства, существуют **общие принципы** работы:

1. Защита от прямых протечек

Обеспечьте движение всей воды по скату сверху вниз до карнизов;
Обеспечьте страховочную скатную гидроизоляцию с обеспечением отведения воды в карнизном узле;

2. Нормальный влажностный режим в слоях конструкции кровли.

Обеспечьте нормальный влажностный режим в слоях конструкции кровли за счет герметичной пароизоляции и устройства вентиляции всех контуров (вход, выход, канал);

3. Достаточность утепления.

Обеспечьте достаточную толщину и аккуратность укладки утепления.
Обеспечьте замкнутые теплоизоляционные и пароизоляционные контуры (для утепленных кровель);

4. Безопасность

Обеспечьте безопасность людей при возможном сходе снега с кровли;

5. Прочность

Обеспечьте требуемую прочность конструкции, исходя из нормативных нагрузок и с учетом естественных изменений линейных размеров элементов;

6. Привлекательный внешний вид

Обеспечьте приемлемый внешний вид кровельной системы, в том числе за счет компенсации естественных изменений линейных размеров элементов.

Помнить об общих принципах работы скатных кровельных систем и следить за их соблюдением необходимо на каждом элементе кровли, которую вы строите, вне зависимости от конкретных решений, применяемых при монтаже.

В нашем Стандарте приведены проверенные нами и сообществом кровельщиков исполнимые решения для конкретных кровельных узлов, соответствующие общим принципам. В своем развитии документ идет как по пути увеличения количества описываемых узлов, так и по пути увеличения количества описываемых решений для этих узлов.

Также для понимания, как пользоваться Стандартом, необходимо рассказать и о структуре самого документа. Структура документа проста и логична, и продиктована в первую очередь таким же простым правилом «от простого к сложному».

1. ВВЕДЕНИЕ

Во **вводном разделе** нашего Стандарта, помимо словаря специальных терминов, мы дадим общую информацию о материалах, используемых при монтаже кровли из металлочерепицы. Расскажем об особенностях материалов и подготовке основания под монтаж металлочерепицы.

Также во вводном разделе будет уделено внимание следующим моментам: условия хранения, способы резки, способы крепления металлочерепицы.

Монтажный блок Стандарта состоит из трех разделов:

- **Двускатная кровля;**
- **Типовые элементы кровли;**
- **Сложные элементы кровли.**

Информация внутри каждой части переплетена друг с другом, только после полного прочтения раздела «двускатная кровля» сложится картина по правилам монтажа на простой двускатной кровле.

Обратите внимание, что во многих тематических пунктах есть дополнительные напоминания, начинающиеся со слова **«ВНИМАНИЕ!»**. Может показаться, что в тексте слишком много слов **«ВНИМАНИЕ!»**. Ни одного лишнего, за каждым таким словом стоит реальная история ошибок и их исправления.

В разделе **Типовые элементы кровли** рассматриваются наиболее часто встречающиеся элементы скатных кровель, выходящие за рамки двускатной кровли. Эти тематические пункты не связаны между собой. Например, если на кровле есть только трубы и хребты, начинающим монтажникам необязательно читать разделы «Ендова», «Примыкания к стенам» и другие части этого раздела.

В каждом пункте этого раздела рассмотрен монтаж от начала (установка обрешетки) и до конца (монтаж листов металлочерепицы и комплектующих).

При уточнении плана производства работ на объекте строительства рекомендуем прочитать весь раздел **Двускатная кровля** нашего Стандарта и те пункты разделов **Типовые элементы кровли и Сложные элементы кровли**, которые посвящены элементам, входящим в состав вашего объекта строительства.

Для упрощения восприятия материала мы выбрали в качестве основы для описания монтажа двускатной кровли и сложных элементов кровли наиболее распространенный случай по форме скатной кровли и по типу проходящих сквозь кровлю труб, а именно:

1. По форме скатной кровли:

Скатная кровля содержит только стандартные элементы: прямоугольные скаты, обрамленные карнизами, фронтонами и коньками, а также хребты, ендовы, трубы, примыкания к стенам, мансардные и террасные переломы скатов, мансардные окна, инженерные проходки.

2. По типу проходящих через кровлю труб:

Рассмотрен пример, когда дымоходные трубы конструктивно теплоизолированы до такой степени, что к ним можно примыкать полимерными мембранами.

В заключительном разделе нашего Стандарта мы расскажем об узлах, выходящих за рамки базовых. Также в этом разделе мы разместим примеры сложных кровель и разместим материалы семинаров.

1.2. Словарь терминов и сокращений

Заказчик — лицо или организация, заинтересованная в том, чтобы получить услугу по монтажу материалов в соответствии с Договором.

Подрядчик — кровельная фирма, оказывающая услугу Заказчику в соответствии с Договором. Далее в тексте Стандарта будут фигурировать 2 термина, имеющих отношения к Подрядчику: Технический специалист и Кровельщики.

Кровельщики — сотрудники Подрядчика, непосредственно проводящие монтаж на объекте.

Технический специалист Подрядчика — сотрудник Подрядчика, ответственный за согласование технических решений и узлов до заключения Договора и за фактическое исполнение Кровельщиками работ в соответствии с Договором или за своевременную корректировку принятых ранее решений с отражением в исполнительной документации.

Узел — отдельный элемент кровельной системы, характеризующийся геометрическим признаком. К узлам относятся: объёмы, плоскости, линии на краях плоскости и на пересечении плоскостей, линии сопряжения с точечными элементами, проходящими через кровлю или размещёнными на кровле, точки пересечения линий.

Функция узла — задача, которую выполняет тот или иной узел на конкретной кровле, исходя из общих принципов работы скатных кровельных систем.

Решения — примеры реализации (эскизы, чертежи, описания, фотографии, видео) различных узлов, исходя из их функций и восходя к общим принципам работы скатных кровельных систем.

Главный контур вентиляции — пространство между кровельным покрытием и скатной гидроизоляцией; как правило, единое пространство (канал), сообщающееся с улицей в карнизах (вход) и коньках (выход). Этот контур вентиляции есть всегда.

Аэроэлемент конька/хребта — элемент, использующийся для защиты вентиляционного зазора в коньке или хребте от задувания осадков в главный контур вентиляции и не препятствующий прохождению воздуха через вентиляционный зазор.

Шаговая обрешетка — поперечная обрешетка из досок одинакового размера, смонтированных на равных расстояниях друг от друга с шагом, равным шагу металлочерепицы. Карнизная и подконьковая доски обрешетки могут иметь другую толщину и могут быть установлены вне общего ритма шаговой обрешетки.

Модуль — ряд из 6 волн на листе металлочерепицы.

Цельномодульный — лист металлочерепицы со штатным верхним резом.

Ступенька — поперечная волнистая линия, выполненная в листе металлочерепицы штампом.

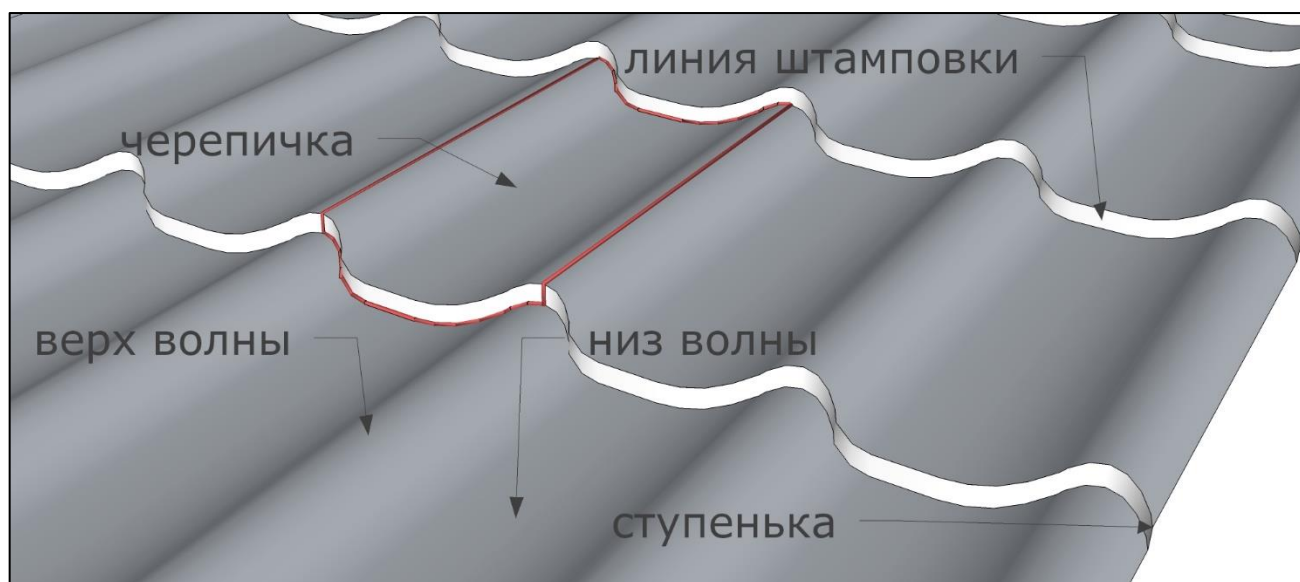
Капиллярная канавка — специальная канавка на накрываемом (как правило, левом) крае листа, служащая для остановки тока воды в боковом нахлесте листов металлочерепицы.

1.3. Сведения о материалах

Металлочерепица – удачный пример переноса традиционной, отработанной веками формы керамической пазовой черепицы на металл, применение которого на кровлях в виде других форм также отработано веками. В металлочерепице совмещены эстетические и функциональные достоинства традиционной черепицы с надежностью и долговечностью современной оцинкованной стали с полимерным покрытием.

Визуально крыша состоит из большого количества одинаковых «черепичек». Принято говорить, что поперек скат разделен на ВОЛНЫ, а вдоль – на РЯДЫ, расстояние между рядами принято называть «ШАГ».

Волны образуются при прохождении листа через профилирующие валы станка, а ряды образуются методом штамповки.



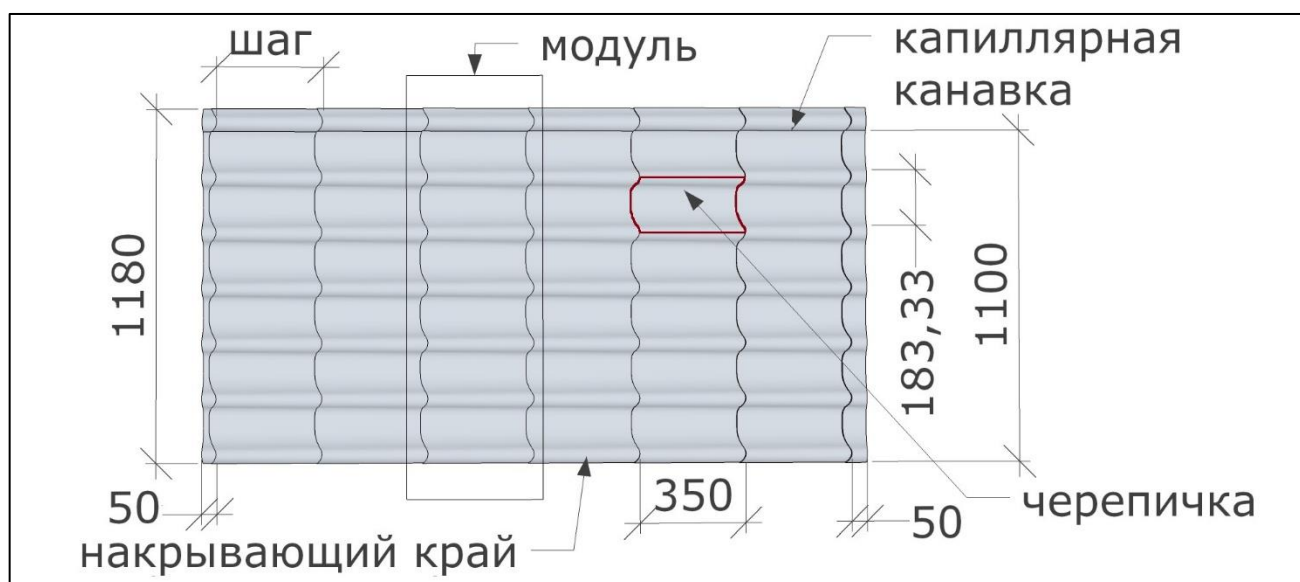
Рабочая ширина листа наиболее распространенной металлочерепицы равна 1100 мм, и эта ширина составлена из 6 волн (габаритная ширина листа металлочерепицы равна 1180 мм).

На 1 кв. м поверхности приходится 15,6 «черепичек», и это хорошо сочетается с общепринятыми размерами керамической черепицы.

1. ВВЕДЕНИЕ

Шаг наиболее распространенной металлочерепицы равен 350 мм. Ряд, состоящий из 6 волн, принято называть МОДУЛЬ. Длина одномодульного листа равна 450 мм, из которых:

- Примерно 50 мм – расстояние от штатного нижнего реза до нижней линии штамповки (измерять от реза до гребня волны);
- 350 мм – шаг или расстояние между линиями штамповки;
- Примерно 50 мм – расстояние от верхней линии штамповки до штатного верхнего реза (измерять от гребня волны до реза).



Пример: длина трехмодульного листа со штатным нижним и верхним резами равна 1150 мм, десятимодульного – 3600 мм, на рисунке показан шестимодульный лист длиной 2200 мм.

Нижний рез всегда штатный, верхний может отстоять от верхней линии штамповки не только на 50 мм, но и на 100, 150, 200, 250, 300 мм при формировании «спецзаказа».

Листы металлочерепицы со штатными верхними резами принято называть «цельномодульными»: одномодульными, трехмодульными и так далее, как правило, до десятимодульного.

Листы металлочерепицы из «спецзаказа» принято называть по габаритной длине, например, лист 2300 (50+6x350+150), лист 3750 (50+10x350+200), лист 6100 (50+17*350+100). Максимальная длина металлочерепицы составляет, как правило, 6,5-7 м.

Одномодульный лист металлочерепицы накрывает площадь 1 ряда из 6 волн. Десятимодульный – 10 рядов из 6 волн, два десятимодульных – 20 рядов из 6 волн при стыковке по рядам или 10 рядов и 12 волн при стыковке по волнам.

Кровля может быть укомплектована листами металлочерепицы разной длины.

При формировании заказа металлочерепицы «разложите» на чертежах листы металлочерепицы с учетом того, что стыки листов по рядам должны единой линией переходить через весь скат и пересекаться с линиями стыка листов по волнам. При этом на скате возникнут точки стыковки четырех листов, что является штатным решением для качественной металлочерепицы, при проектировании которой были предусмотрены специальные меры для компенсации возможного визуального акцента на месте стыка четырех листов в одной точке.

1. ВВЕДЕНИЕ

При правильном монтаже качественной металлочерепицы стыки по волнам и стыки по рядам не выделяются на общей плоскости кровли и не уменьшают ее надежность.

Минимальный допустимый угол наклона кровли составляет 11 градусов, что соответствует соотношению катетов прямоугольного треугольника 1:5.

Металлочерепицу следует крепить к обрешетке специальными окрашенными в цвет кровли саморезами с прокладкой из ЭПДМ-резины, прикручивая их в строго определенных местах. Такими же саморезами следует соединять между собой листы металлочерепицы и крепить кровельные планки к металлочерепице.

Средний расход саморезов составляет 7,5-9 шт. на 1 кв. м с учетом монтажа кровельных планок.

Вместе с металлочерепицей поставляются стандартные кровельные планки длиной 2 м и плоские стальные листы размером 1,25x2 м с покрытием, для изготовления которых применялось такое же сырье, что и для изготовления металлочерепицы.

Стандартные кровельные планки изготовлены, как правило, для крыши с углом наклона ската 30 градусов. Подгонка этих планок по углу загиба для крыш с углом наклона от 11 до 70 градусов является простой штатной операцией.

По специальной заявке в комплекте с металлочерепицей могут быть поставлены кровельные планки, изготовленные по вашим чертежам.

Металлочерепица – это составная часть кровельной системы. При монтаже кровельной системы особое внимание следует уделить организации подкровельной вентиляции и устройству гидроизоляции (подробнее в стандарте ПСиВК).

Для организации подкровельной вентиляции на карнизе в ряде случаев для защиты от проникновения под кровельное покрытие птиц надо применить вентиляционную ленту, а на коньке и хребте – для защиты от задувания снега – аэроэлемент конька/хребта.

Для гидроизоляции лучше всего применять гидроизоляционные пародиффузионные мембраны известных марок.

По нашему опыту, соблюдение приведенных ниже правил достаточно для сохранения гарантийных обязательств производителей по качеству материала.

Служба технической поддержки клиентов фирмы УНИКМА обобщила опыт производства, нашего собственного монтажа кровли из металлочерепицы, знания, полученные при выездах на экспертизу как по качеству монтажа, так и по качеству материала, и опыт кровельщиков, профессионально работающих с металлочерепицей.

В Стандарте приведены общие рекомендации по монтажу металлочерепицы с классическим профилем с несимметричной волной на примере металлочерепицы М28. Если производится монтаж кровли из металлочерепицы с другим профилем, то перед началом монтажа кровли надо изучить особенности профиля (п. [1.4](#)).

ВНИМАНИЕ! В данном Стандарте в понятие кровельного материала входит:

- шаговая обрешетка;
- металлочерепица;
- металлические и универсальные комплектующие.

Именно на основе этого принципа будут рассмотрены все тематические узловые разделы этого документа. Информацию о подкровельных слоях от пароизоляции до

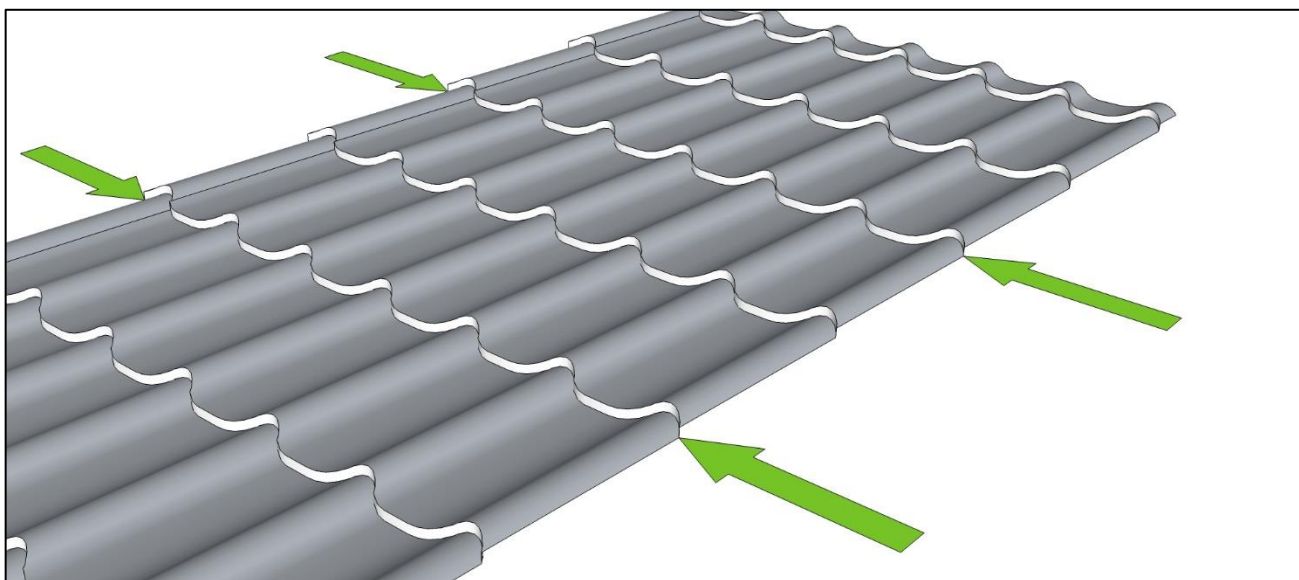
1. ВВЕДЕНИЕ

контробрешетки вы найдете в Стандарте фирмы УНИКМА «Строительство скатной кровельной системы. Подкровельные слои и вентиляция кровли».

1.3.1. Особенности материала (правила обращения)

ВНИМАНИЕ! При работе с листами металлочерепицы пользуйтесь перчатками.

ВНИМАНИЕ! Листы металлочерепицы нужно брать за края линий штамповки с боковых сторон листов. Приложение усилий в точке между краями линий штамповки с боковых сторон листа может привести к необратимой деформации листа в точках приложения усилий. Распакуйте пачки и разложите металлочерепицу в соответствии с «раскладкой» листов в отдельные стопки для каждого ската при работе со «спецзаказом» или в отдельные стопки по размерам листов при работе с мерными листами. Для безопасного подъема листов на крышу смонтируйте «направляющие» из досок от уровня отмостки до уровня карниза.



ВНИМАНИЕ! От момента распаковывания пачки листов металлочерепицы до момента фиксации листов на кровле существует опасность неконтролируемых перемещений листов под действием порывов ветра.

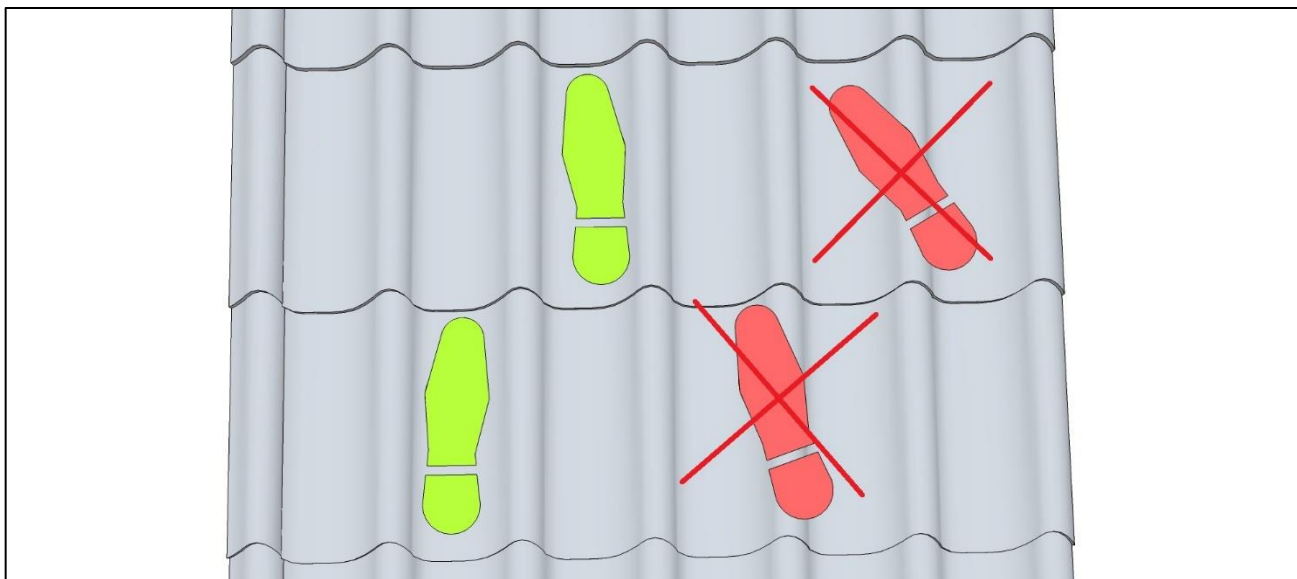
ВНИМАНИЕ! Перед выходом на кровлю убедитесь в правильности выбранного вами способа страховки.

Качественная металлочерепица не деформируется при передвижении по листам человека в обуви с мягкой подошвой при соблюдении следующих правил:

- нога должна находиться всегда только на одной «черепичке»;
- стопа всегда должна быть параллельна линии ската;
- наступать можно только в прогиб волны с переносом веса на носок.

1. ВВЕДЕНИЕ

ВНИМАНИЕ! Не наступайте на гребень волны. Даже кровельщик весом менее 50 кг помнет лист качественной металлочерепицы, если наступит на гребень волны в точке между линиями штамповки.



Почти всегда поверхность металлочерепицы получает незначительные повреждения при транспортировке, разгрузке, монтаже. Царапины и потертости на полимерном покрытии можно окрасить специальной ремонтной краской (емкость 25 мл, с кисточкой), которую, как правило, приобретают в комплекте с кровлей.

ВНИМАНИЕ! Избегайте попадания краски на поверхности, не нуждающиеся в окраске. Со временем характер выцветания исходного полимерного покрытия может не совпадать с характером выцветания краски, что может привести к ухудшению общего внешнего вида окрашенной поверхности.

1.3.2. Условия хранения металлочерепицы и металлических комплектующих

Не допускается хранение продукции из стали с полимерным покрытием на объекте Покупателя в заводской упаковке более 7 дней. Хранение свыше 7 дней, но не более 1 месяца допускается при условии защиты от попадания на продукцию воды и прямого воздействия солнечных лучей, например под навесом.

1.3.3. Способы резки материала

ВНИМАНИЕ! Запрещается резать металлочерепицу абразивным диском толщиной 2 мм и более («болгаркой»).

Факт резки металлочерепицы абразивным диском толщиной 2 мм и более («болгаркой») может привести к снятию гарантии на защитное покрытие металлочерепицы при фиксации причинно-следственной связи между фактом резки такими дисками и дефектом.

Используйте для резки металлочерепицы электрические высечные ножницы или хорошие ножницы по металлу.

1. ВВЕДЕНИЕ

При резке металлочерепицы абразивным диском толщиной не более 1,2 мм (болгаркой) рекомендуем резать «на грубую» с запасом 10-20 мм и подрезать «начисто ножницами». <https://youtu.be/RqtR73RiPeo?si=UI8sZYNYvu0ho1R>

ВНИМАНИЕ! Прежде, чем приступить к резке, наденьте защитные рукавицы и защитные очки.

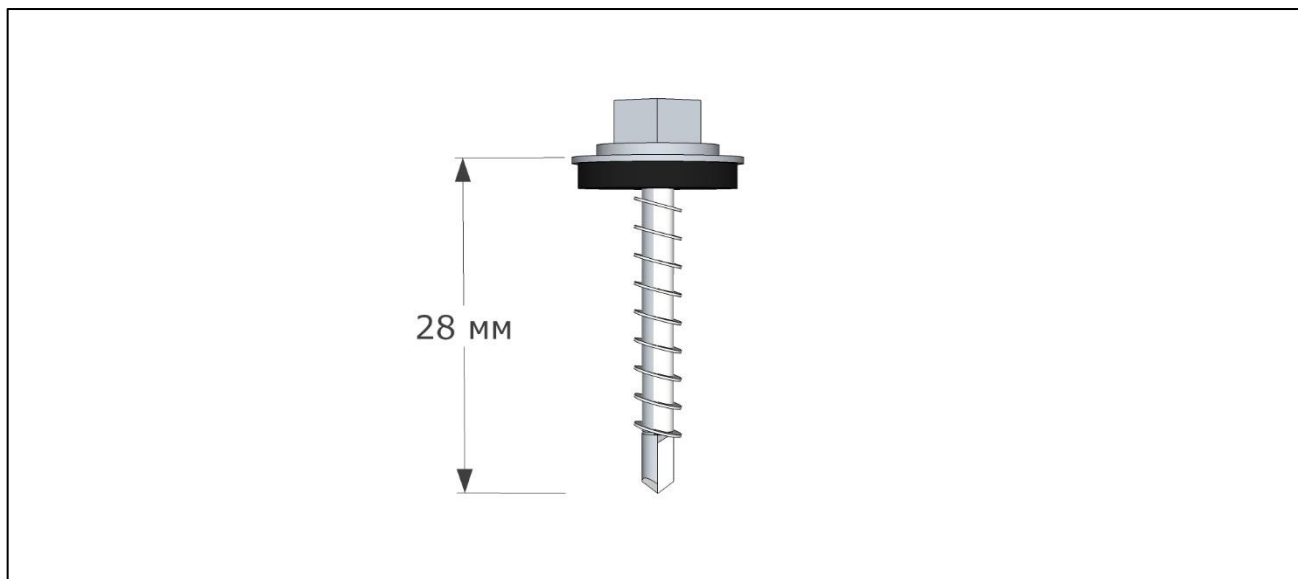
Удобнее всего работать электрическими высечными ножницами — ими можно резать металлочерепицу и на крыше, и на площадке.

Резать ножницами металлочерепицу труднее, чем резать ножницами плоский лист. Надо подобрать удобные ножницы и потренироваться.

На этапе обучения, а в ряде случаев и при монтаже металлочерепицы, следует отступить от разметочной линии на сторону «обрезка» на несколько сантиметров, отрезать «на грубую», а затем подровнять линию.

1.3.4. Способы крепления материала

Для крепления металлочерепицы к обрешетке из досок применяйте специальные кровельные саморезы 4,8x28 мм с прокладкой из ЭПДМ-резины, окрашенные в цвет кровли. Отрегулируйте ограничение вращающего момента шуруповерта таким образом, чтобы при окончательном прижатии листа металлочерепицы к обрешетке резиновая прокладка была слегка сжата.

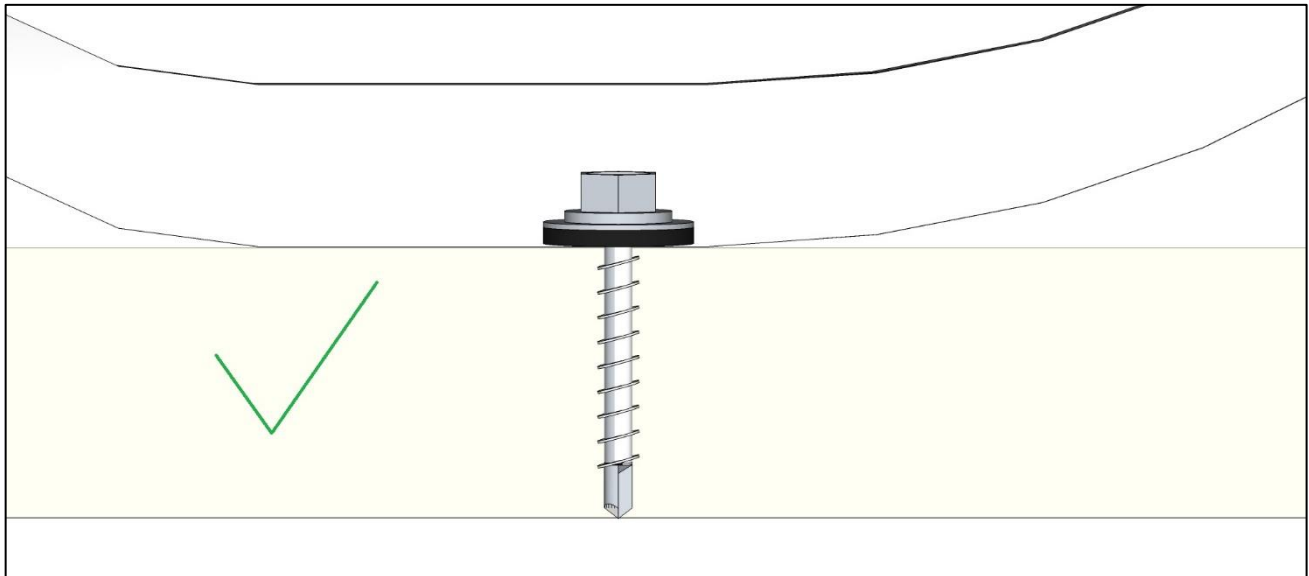


Закручивайте саморез перпендикулярно доскам обрешетки. При уменьшенном вращающем моменте шуруповерта не будет достигнуто необходимое для герметизации сжатие прокладки. При увеличенном вращающем моменте шуруповерта прокладка будет сжата слишком сильно, что может привести к снижению срока службы прокладки. Кроме того, при увеличенном вращающем моменте шуруповерта возникает опасность проворачивания самореза в обрешетке и ослабления крепления.

Постоянно визуально контролируйте степень сжатия прокладки. При попадании самореза в более плотную древесину, например, в сучек, при «штатной» настройке шуруповерта саморез может остаться «недокрученным». Увеличьте ограничение вращающего момента шуруповерта, докрутите саморез и восстановите на шуруповерте ранее выставленное ограничение вращающего момента.

1. ВВЕДЕНИЕ

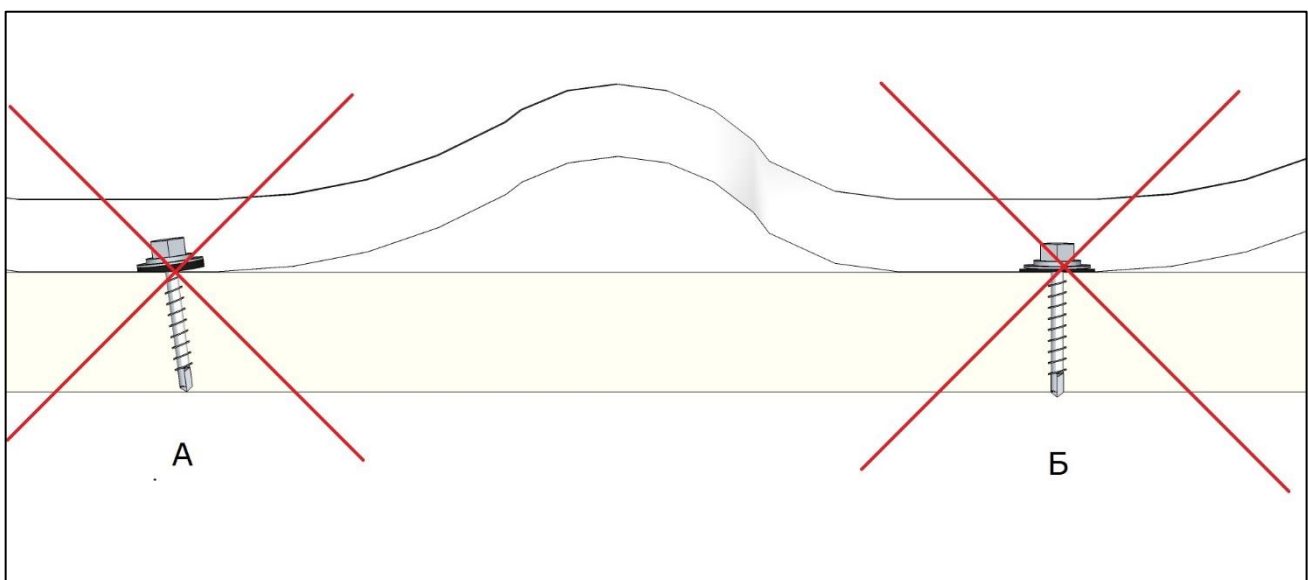
Правильно. Уплотнительная прокладка немного сжата.



ВНИМАНИЕ! На следующих двух рисунках показаны типичные ошибки при вкручивании кровельных саморезов.

А. Перекос.

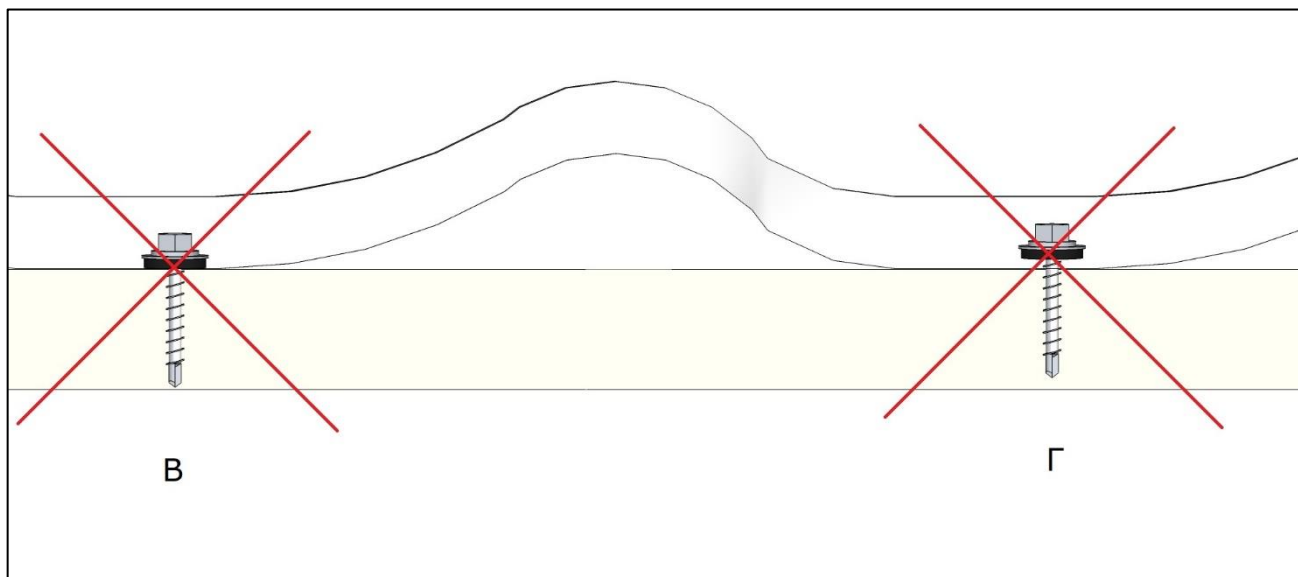
Б. Уплотнительная прокладка пережата.



1. ВВЕДЕНИЕ

В. Саморез закручен без сжатия уплотнительной прокладки.

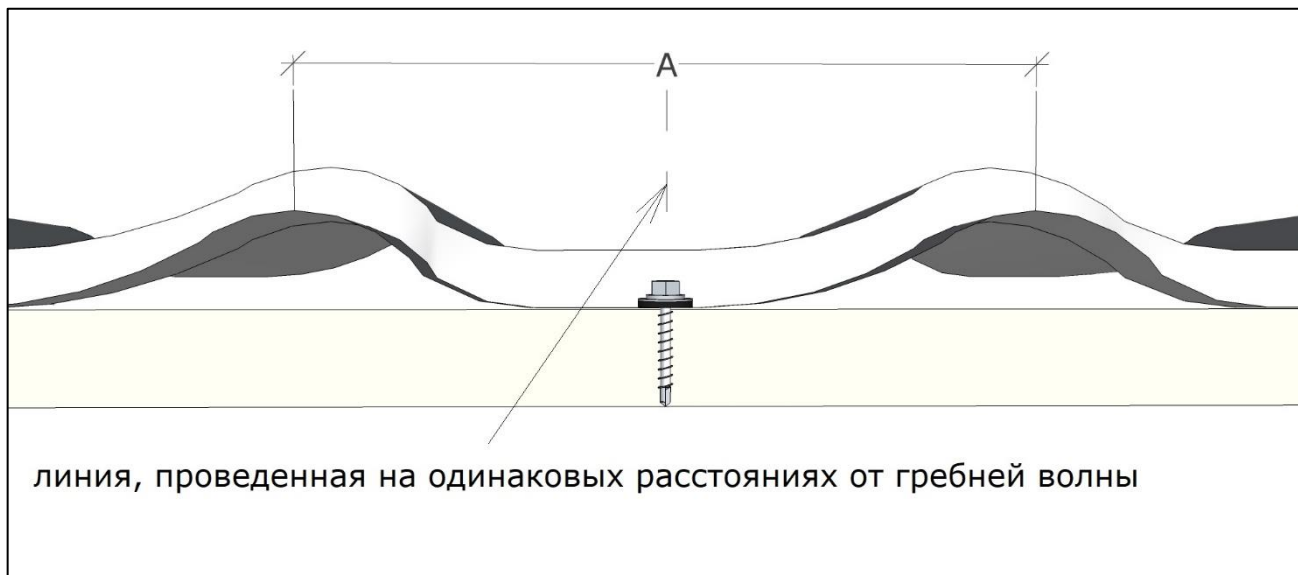
Г. Не докручено.



ВНИМАНИЕ! Удалите образовавшуюся при закручивании саморезов стальную стружку, используя для этого, например, мягкую щетку.

Главное правило крепления металлочерепицы к обрешетке

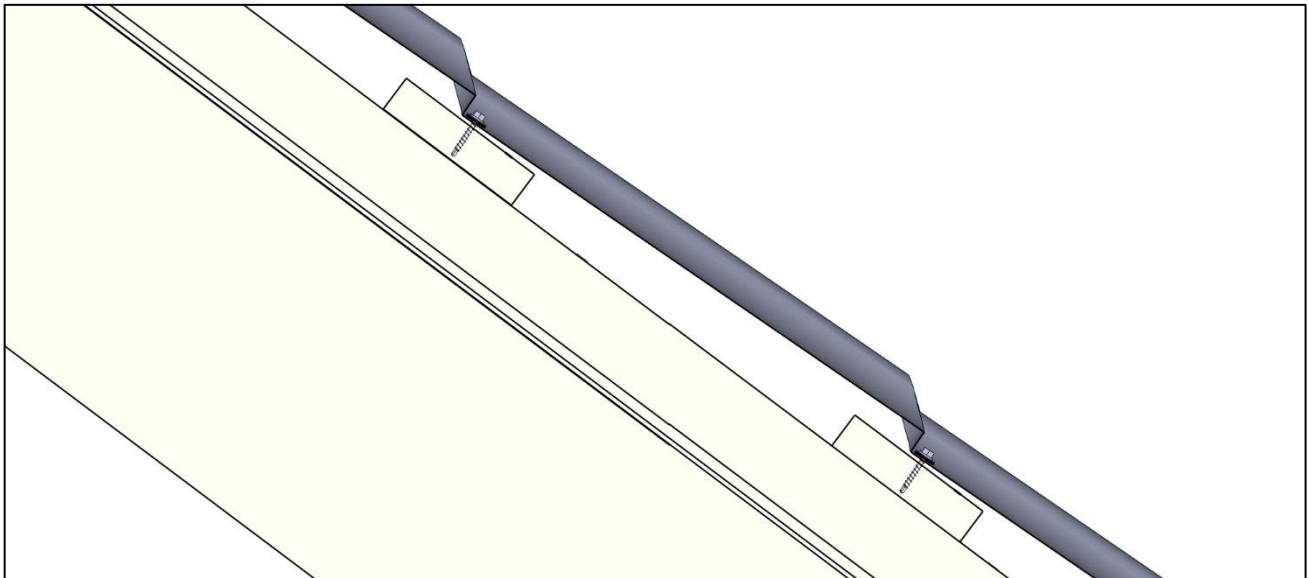
При креплении листов металлочерепицы по площади ската закручивайте саморезы в штатные места, расположенные на 10-15 мм ниже линии штамповки посередине (+/-10 мм) между гребнями соседних волн. При правильно смонтированной шаговой обрешетке можно смело закручивать саморез в любое штатное место, поскольку под штатным местом гарантированно есть доска шаговой обрешетки. Металл лежит на этой доске без зазора и при закручивании самореза лист металлочерепицы будет надежно прижат к шаговой обрешетке без деформации листа. При этом саморезы будут почти незаметны на крыше, поскольку расположены в тени от «ступеньки».



линия, проведенная на одинаковых расстояниях от гребней волны

1. ВВЕДЕНИЕ

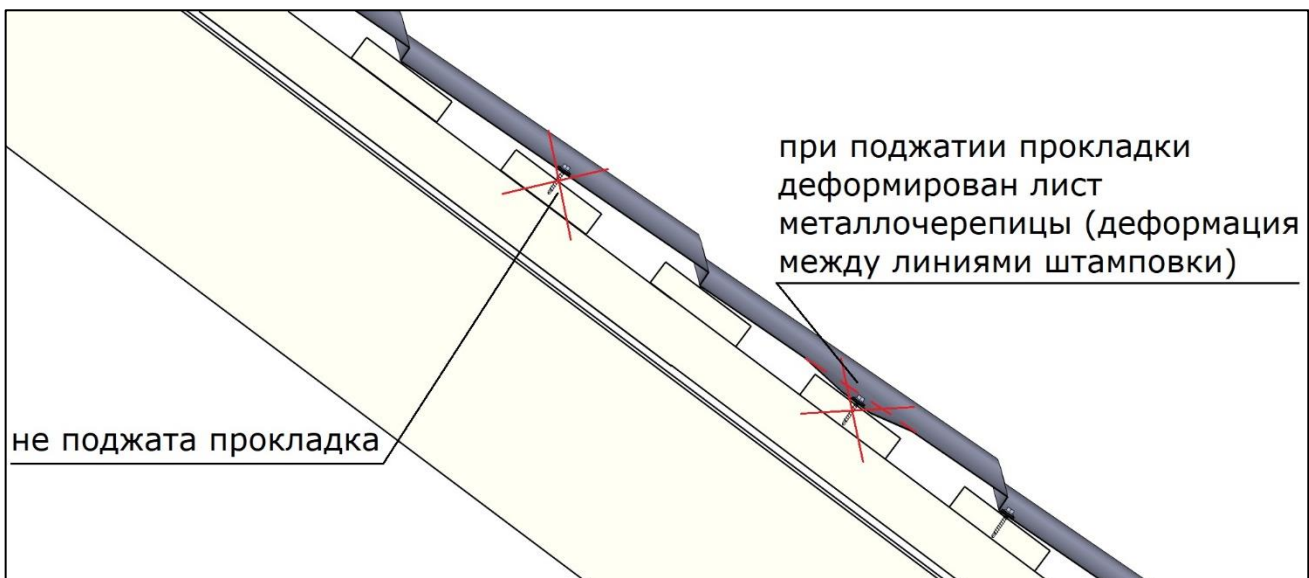
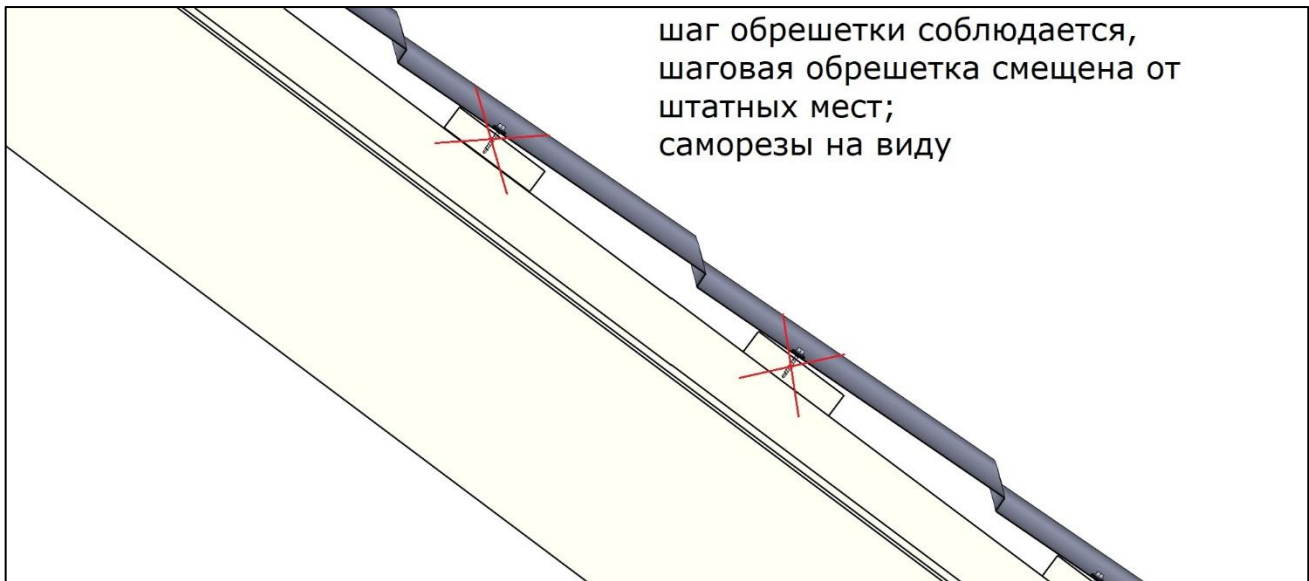
Следите за тем, чтобы саморез был близко к центру доски.



ВНИМАНИЕ! На следующих четырех рисунках показаны типичные ошибки при креплении металлочерепицы к обрешетке.



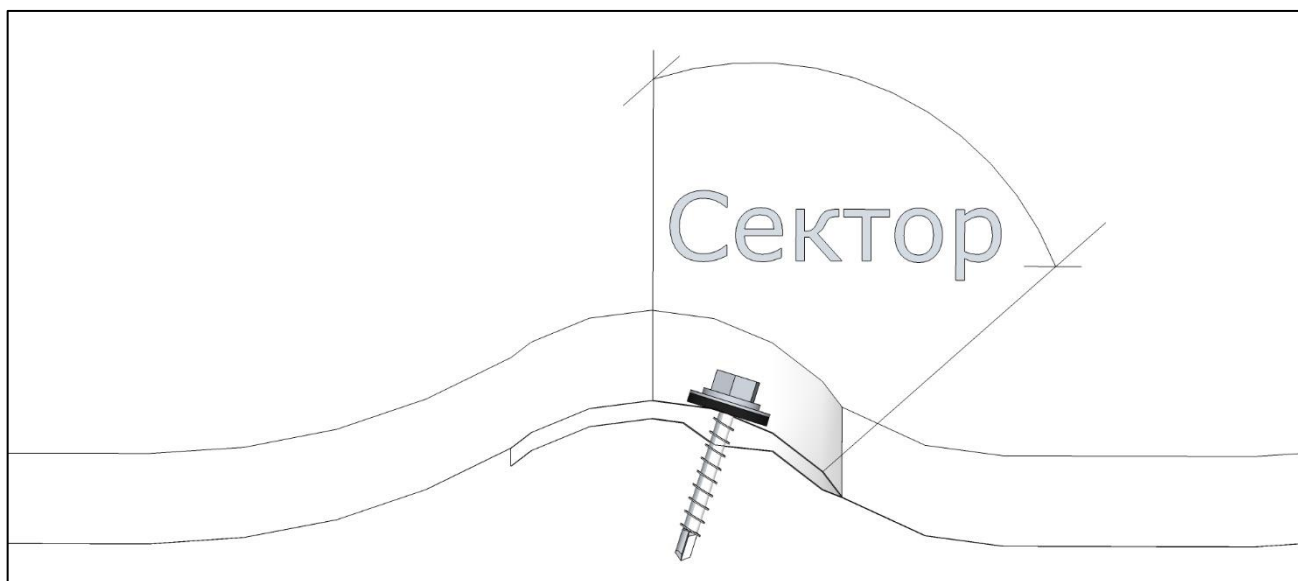
1. ВВЕДЕНИЕ



1. ВВЕДЕНИЕ

Правило №1. Стыковка листов металлочерепицы по волнам.

Скрепление листов металлочерепицы между собой по волнам предназначено для защиты «плоскости ската» от воздействия бокового ветра и для придания всей «плоскости ската» однородного внешнего вида. Закручивайте саморезы в каждый ряд ниже линии штамповки в любое место «сектора» от гребня волны до наружного края верхнего листа, как показано на рисунке.

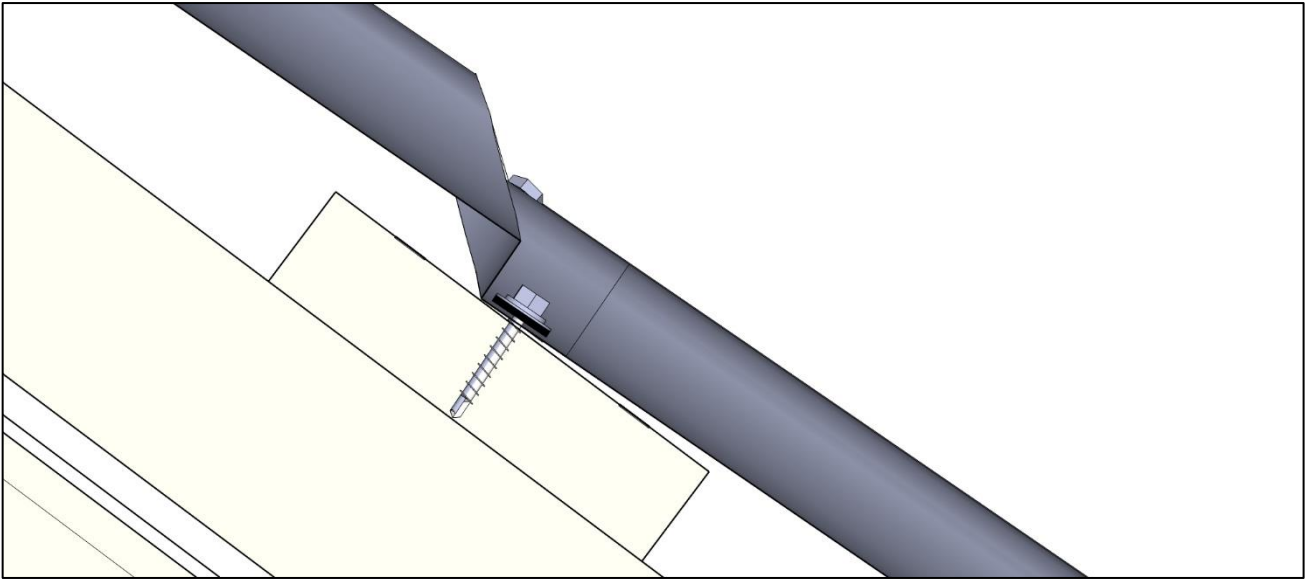


ВНИМАНИЕ! Для того, чтобы продольные стыки листов не выделялись на плоскости кровли, закрутите все саморезы этих стыков до окончательного крепления листов к обрешетке.

Правило №2. Стыковка листов металлочерепицы по рядам.

Стыковка листов по рядам всегда проходит на доске шаговой обрешетки. Закрутите саморезы в штатные места в каждую волну.

1. ВВЕДЕНИЕ



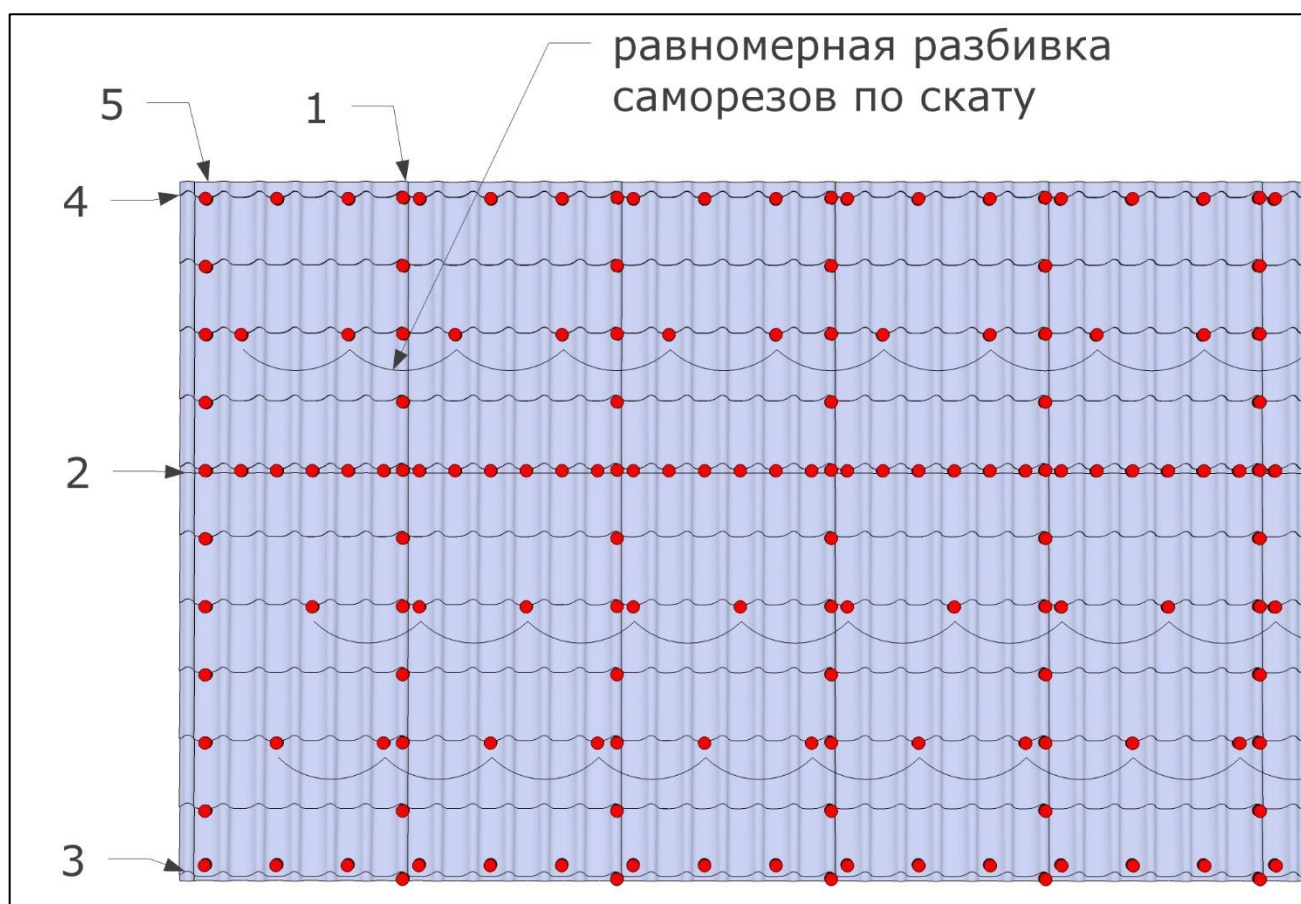
1. ВВЕДЕНИЕ

На рисунке показаны места крепления металлочерепицы по площади (главное правило) и по периметру листов (правила 1-5).

По площади ската закручивайте саморезы с равномерной «разбивкой» по скату, двигаясь, например, от карниза к коньку через ряд, закручивая саморезы в каждую третью волну, со сдвигом влево или вправо на одну волну при переходе на следующий прокрепляемый ряд. Для защиты кровли от воздействия ветровой нагрузки дополнительно закрепите саморезами:

- листы металлочерепицы между собой при стыковке по волнам (правило №1);
- листы металлочерепицы между собой при стыковке по рядам (правило №2);
- листы металлочерепицы к обрешетке по линии карниза (правило №3);
- листы металлочерепицы к обрешетке по линии конька (правило №4);
- листы металлочерепицы к обрешетке вдоль торцевых линий (правило №5).

Суммарный расход саморезов составляет в среднем 7,5-9 шт. на кв. м.

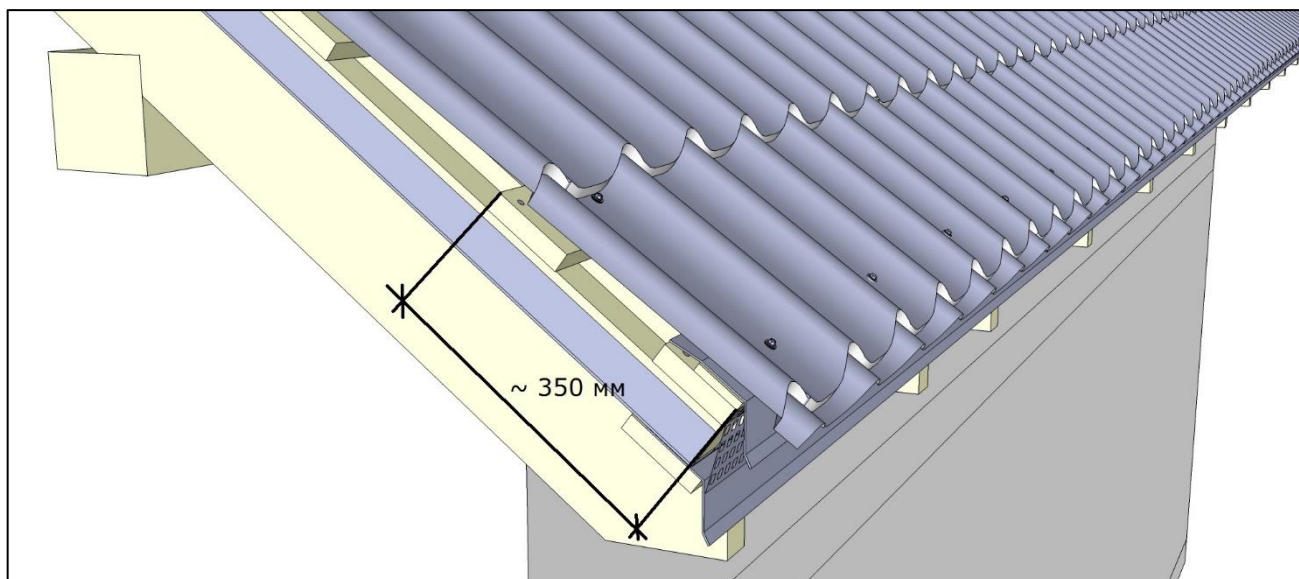


Правило №3. Крепление металлочерепицы на карнизе.

Наиболее распространен способ формирования узла карниза, при котором нижний штатный рез металлочерепицы выступает за край карнизной планки примерно на 50 мм и дождевая вода попадает в водосточный желоб прямо с листа металлочерепицы. Карнизная планка служит для защиты деревянных элементов конструкции от брызг.

1. ВВЕДЕНИЕ

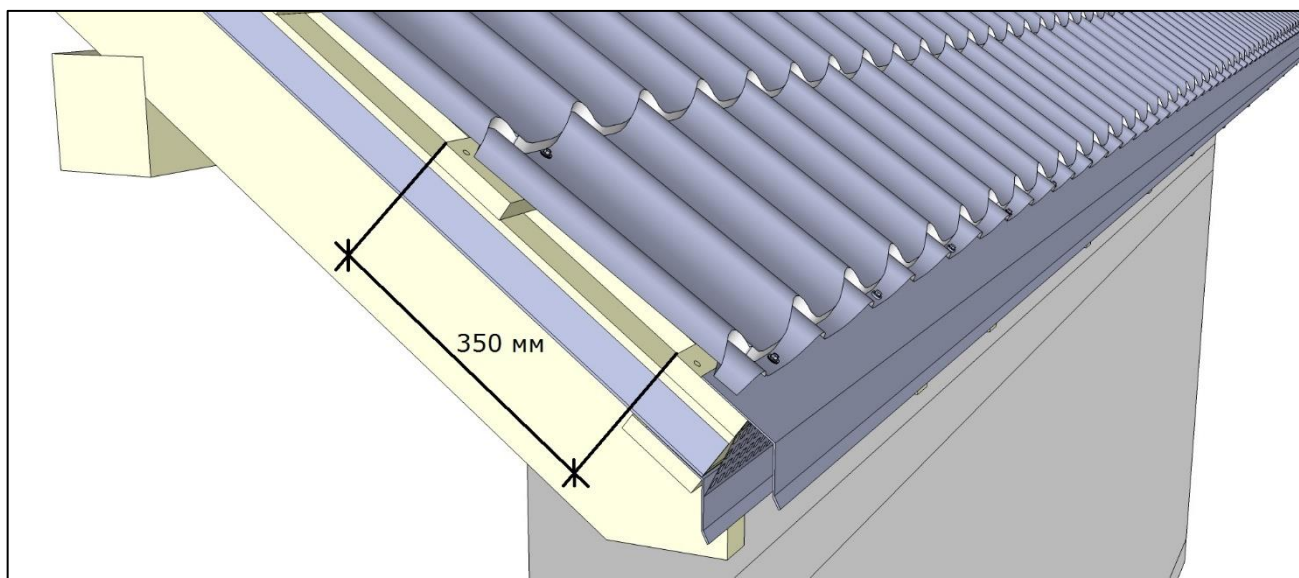
Для того, чтобы нижняя волна не «просела» вниз, карнизная доска должна быть толще остальных на 10-15 мм. Расстояние от нижней грани карнизной доски до верхней грани первой доски шаговой обрешетки составляет 350 мм.



Прикрутите саморезы по карнизной линии на 60-70 мм выше линии штамповки в каждую вторую волну.

При применении второго способа формирования узла карниза штатный рез металлочерепицы расположен поверх карнизной планки и дождевая вода попадает в водосток с карнизной планки.

Этот способ может пригодиться для поиска выхода из сложных ситуаций, например, при монтаже металлочерепицы со ступенчатым карнизом и неудачными размерами ступенек или при нарушенной геометрии кровли.

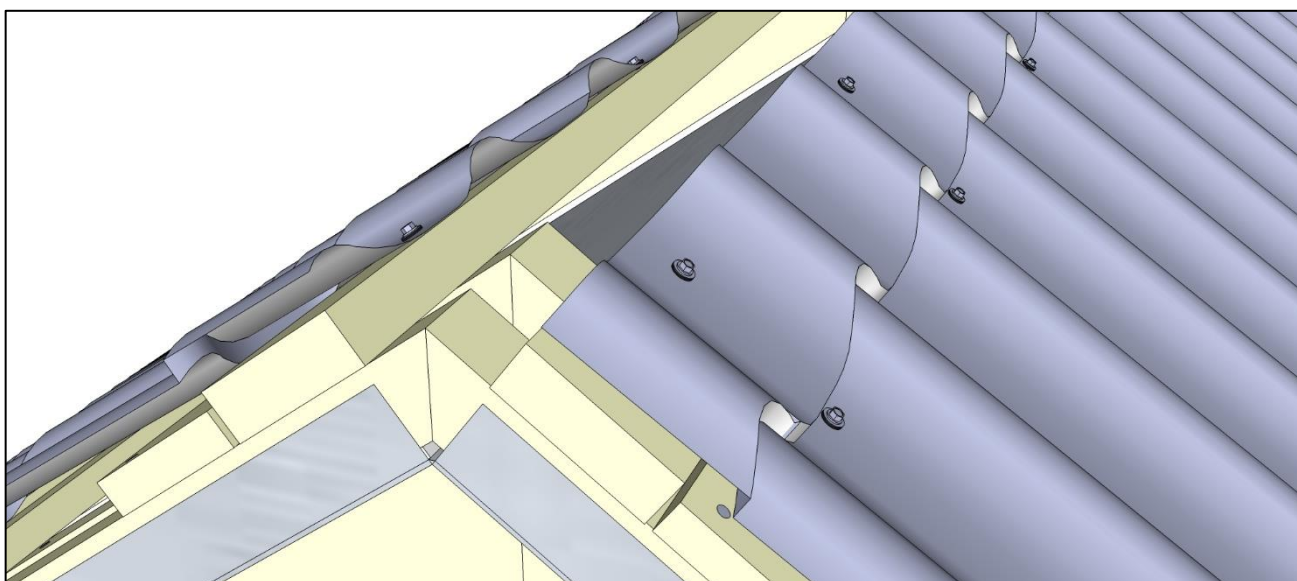
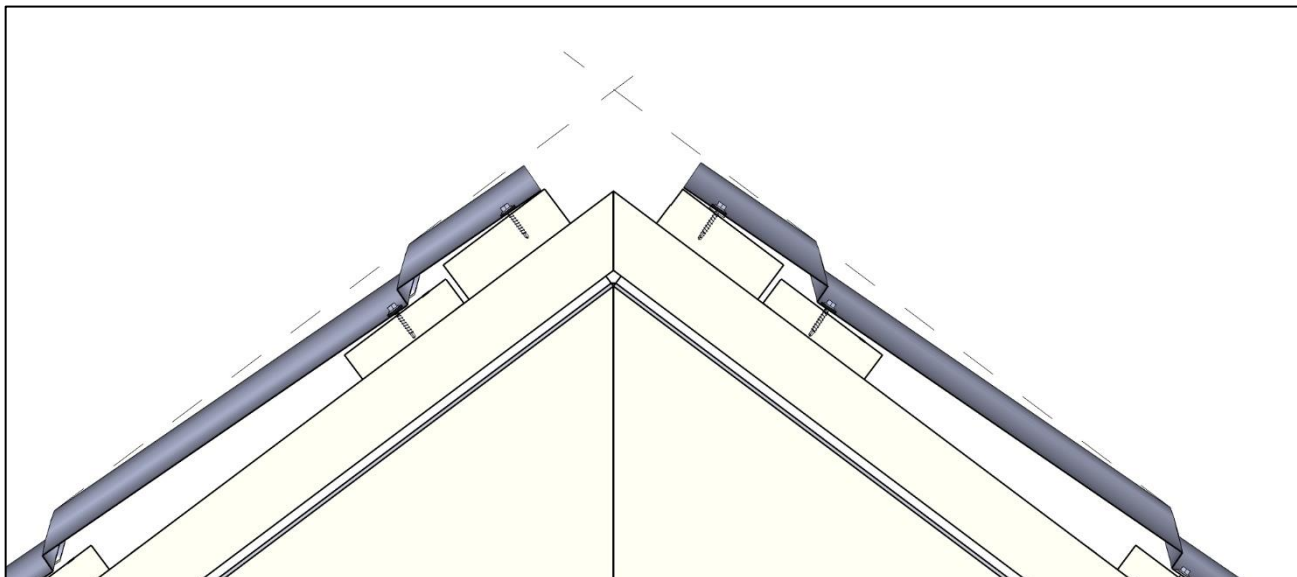


Правило №4. Крепление металлочерепицы при подходе к коньку.

При монтаже кровли «цельномодульными» листами верхняя доска шаговой обрешетки будет опорной доской конька.

1. ВВЕДЕНИЕ

В большинстве случаев вам надо будет смонтировать выше верхней доски шаговой обрешетки дополнительную подконьковую доску, обеспечив при этом зазор между подконьковыми досками соседних скатов не менее 50 мм для обеспечения подкровельной вентиляции. Для того чтобы появилась возможность вывести коньковую планку на торцах дома поверх торцевых планок, смонтируйте подконьковую опорную доску увеличенной на 10-15 мм толщины. Если вы смонтируете подконьковую доску обычной толщины, конек будет «просажен» вниз относительно линии торцевой планки.



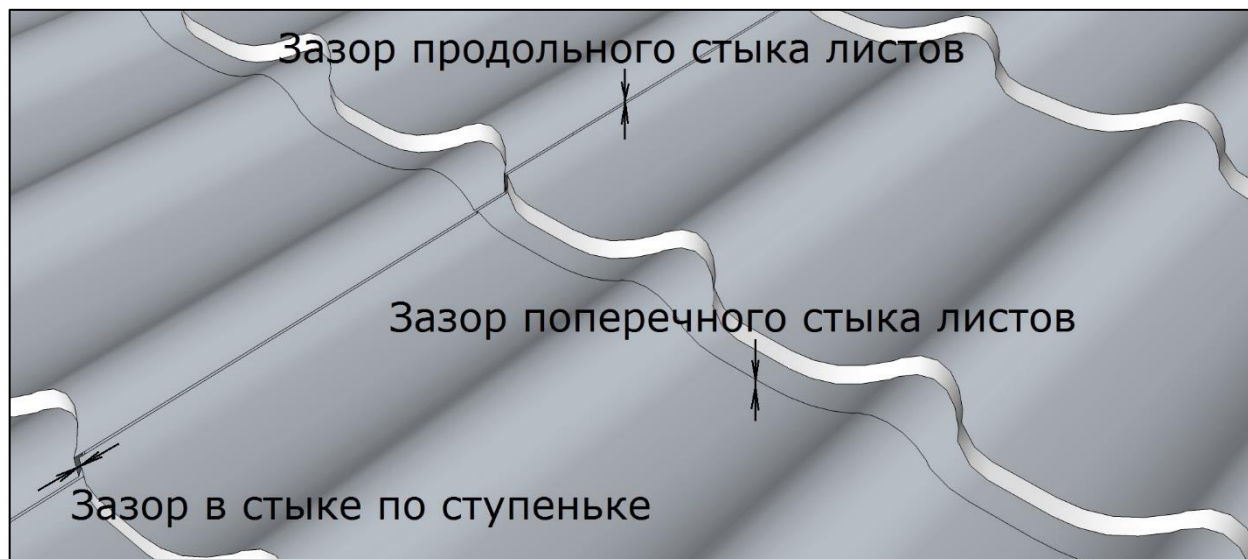
Правило № 5. Крепление металлочерепицы по торцам ската.

Закрутите саморезы по торцевым линиям ската в штатные (соответствующие главному правилу) места металлочерепицы в каждую волну.

1.3.5. Зазоры между листами металлочерепицы

Зазоры между листами металлочерепицы можно разделить на:

- зазоры продольного стыка листов;
- зазоры в стыке по ступеньке;
- зазоры поперечного стыка листов.



Зазоры между листами металлочерепицы в готовой кровле зависят от квалификации монтажников и от качества профилирования.

Система контроля качества металлочерепицы М28, Т05 настроена на минимизацию зазоров при монтаже. При монтаже металлочерепицы М28 и Т05 опытные кровельщики обеспечивают фактические зазоры на скате:

- до 3 мм в стыке по ступеньке при применении листов из одного заказа;
- до 6 мм в стыке по ступеньке при применении листов из разных заказов;
- до 2 мм в продольном стыке;
- до 2 мм в поперечном стыке на отдельных участках профиля при «нулевом» зазоре под саморезами, фиксирующими листы друг к другу.

Фактические зазоры при монтаже металлочерепицы других марок при той же квалификации кровельщиков марок могут отличаться от приведенных выше.

Кровля не будет протекать и при зазорах большего размера, например:

- до 10 мм в стыке по ступеньке;
- до 5 мм в продольном стыке;
- до 3 мм в поперечном стыке на отдельных участках профиля при «нулевом» зазоре под саморезами, фиксирующими листы друг к другу.

1. ВВЕДЕНИЕ

1.4. Особенности моделей

В стандарте описаны способы и приемы монтажа на примере металлочерепицы М28. Эти же правила применимы к любой другой металлочерепице с аналогичным профилем и параметрами (классический несимметричный профиль). Если вы монтируете другую металлочерепицу, учитывайте при монтаже особенности профиля. Например, может быть:

- другая длина модуля (отличающаяся от распространенной в 350 мм).

Потребуется другого расстояния между досками при монтаже шаговой обрешетки, проверки совместимости с опорами снегозадержания;

- более крупная или более мелкая волна. Вероятнее всего, будет нужно использовать иной «рисунок» крепления металлочерепицы к шаговой обрешетке;

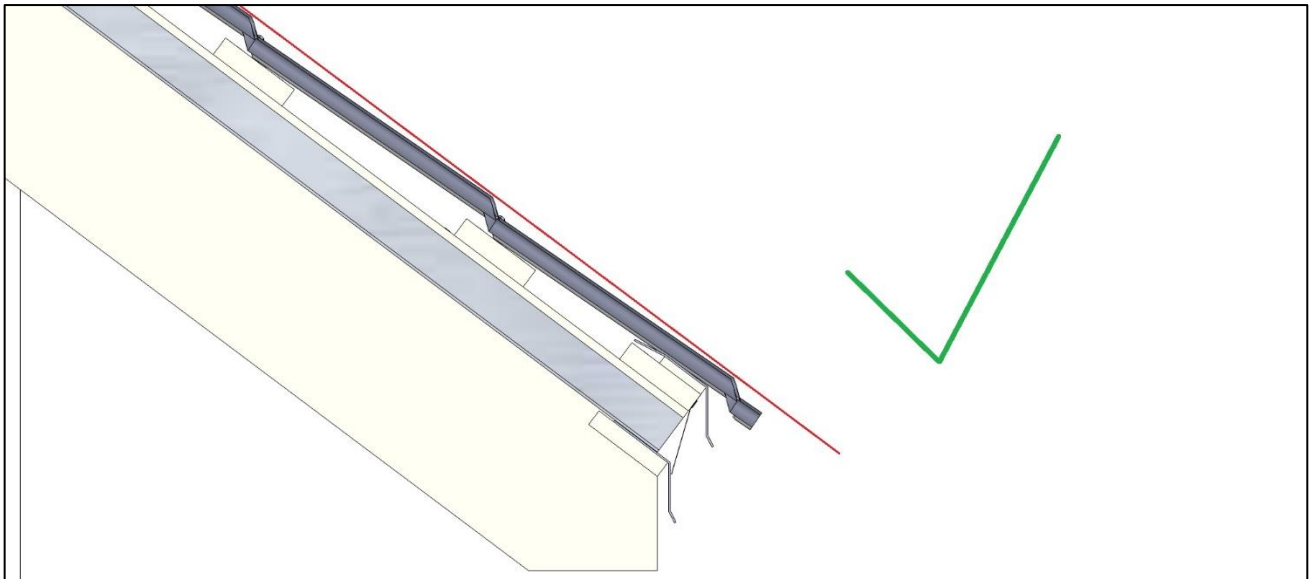
- профиль без явно выраженного накрывающего или накрываемого края.

Потребуется чередование накрывающего и накрываемого края для сохранения ровной линии карниза (бывают исключения, обращайтесь внимание на рекомендацию производителя);

- ступенька больше или меньше стандартной в 15 мм потребует моделирования узла карниза (контролируйте «прямоизну» линии по верхним точкам по скату). Выполняется это подбором толщины карнизной доски или подбором толщины подкладок под карнизную планку для наращивания толщины карнизной доски. Высота подкладок обычно 70-100% от высоты ступеньки;



1. ВВЕДЕНИЕ



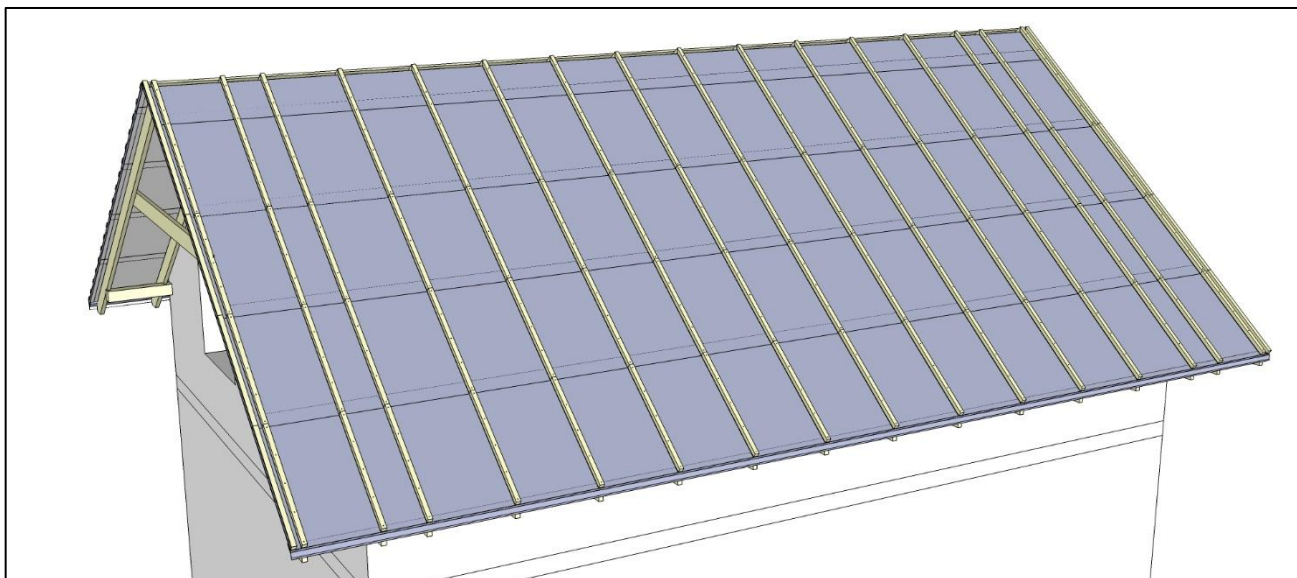
Аналогично подберите толщину проставок под примыканиями к стене и под коньком (подробнее в разделе [2.3.1](#)).

- более высокий профиль (более 30 мм) или более высокая ступенька (более 20 мм). Потребуется дополнительной защиты от попадания осадков в щели в различных узлах (более высокие или специальные уплотнители), а в некоторых случаях и дополнительной эстетической маскировки (нестандартные или сегментные планки, заглушки). Так же потребуется уточнение совместимости «штатного» комплекта крепления опор снегозадержания, вероятнее всего, потребуется докупить «дополнительный»;

- и т.п.

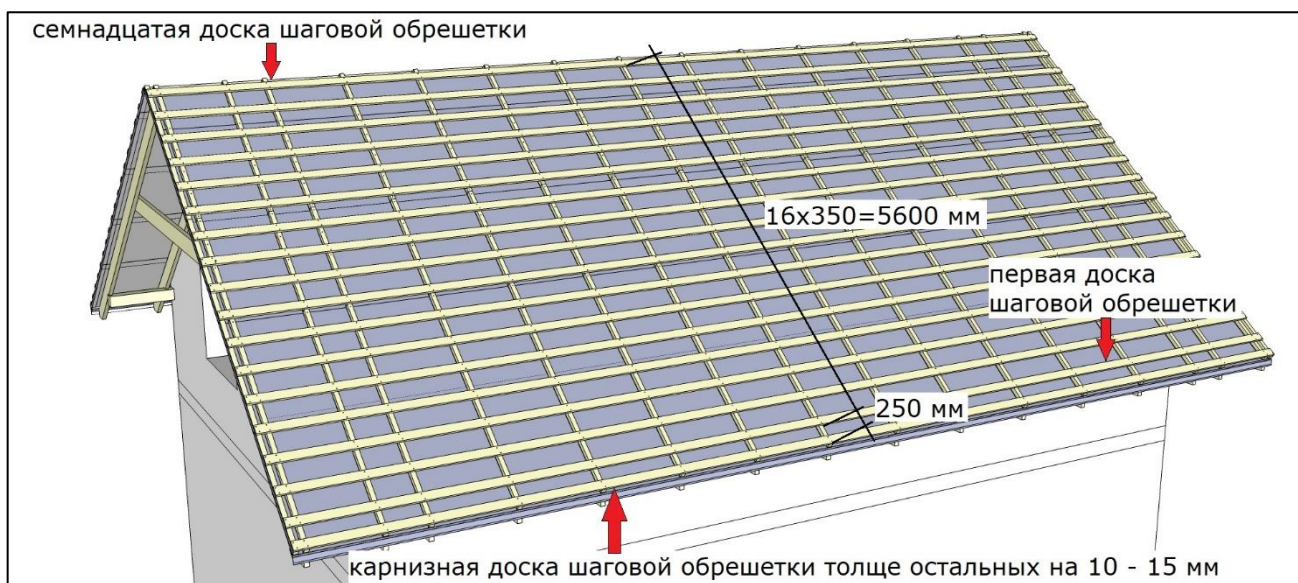
2. МОНТАЖ, ДВУСКАТНАЯ КРОВЛЯ

ВНИМАНИЕ! Убедитесь в работоспособности гидроизоляции и в возможности реализовать все запланированные мероприятия по организации вентиляции кровли.



Монтаж шаговой обрешетки

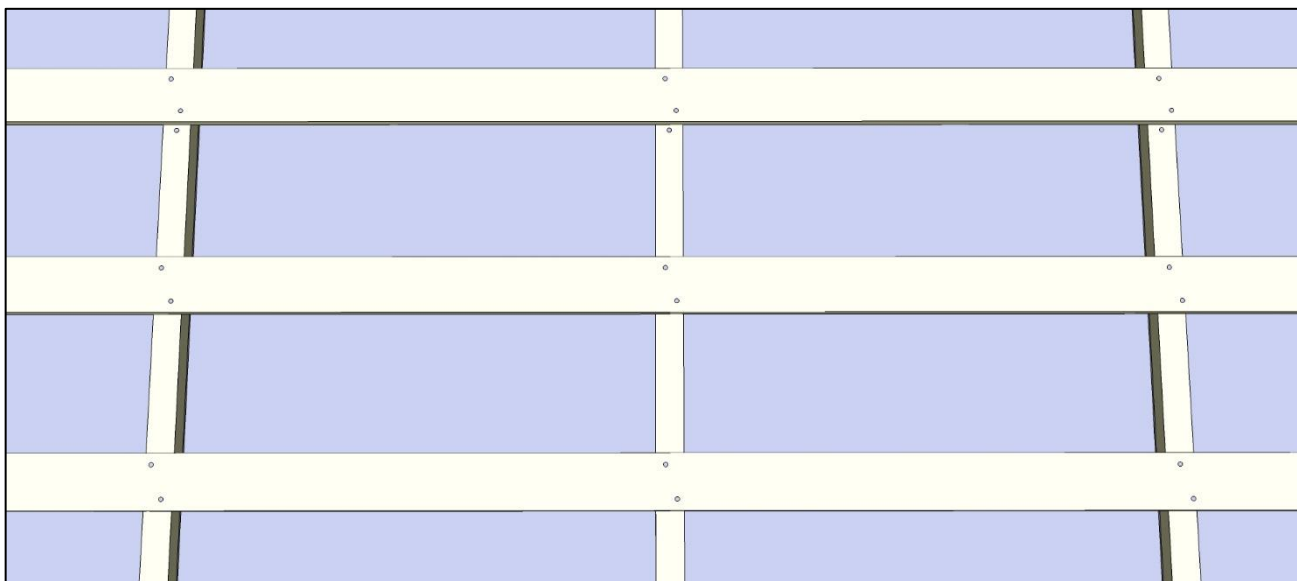
При шаге стропил 600-900 мм применяйте для обрешетки обрезную доску 100x25 мм. Начинайте с монтажа карнизной доски, линия карниза должна быть прямой (проверяйте по «шнурке») и строго горизонтальной. В качестве карнизной доски применяйте утолщенную на 10-15 мм доску. Для утолщения карнизной доски можно использовать полосы шириной 5 см изготовленные из ОСП-3 или влагостойкой фанеры соответствующей толщины. Первую доску шаговой обрешетки смонтируйте с шагом 250 мм от карнизной доски, остальные – с шагом 350 мм, проверяя шаг от первой доски шаговой обрешетки через каждые 5 рядов.



ВНИМАНИЕ! Если вы ошиблись с монтажом карнизной доски, скорее всего, надо будет переделать ВСЮ шаговую обрешетку.

2. ДВУСКАТНАЯ КРОВЛЯ

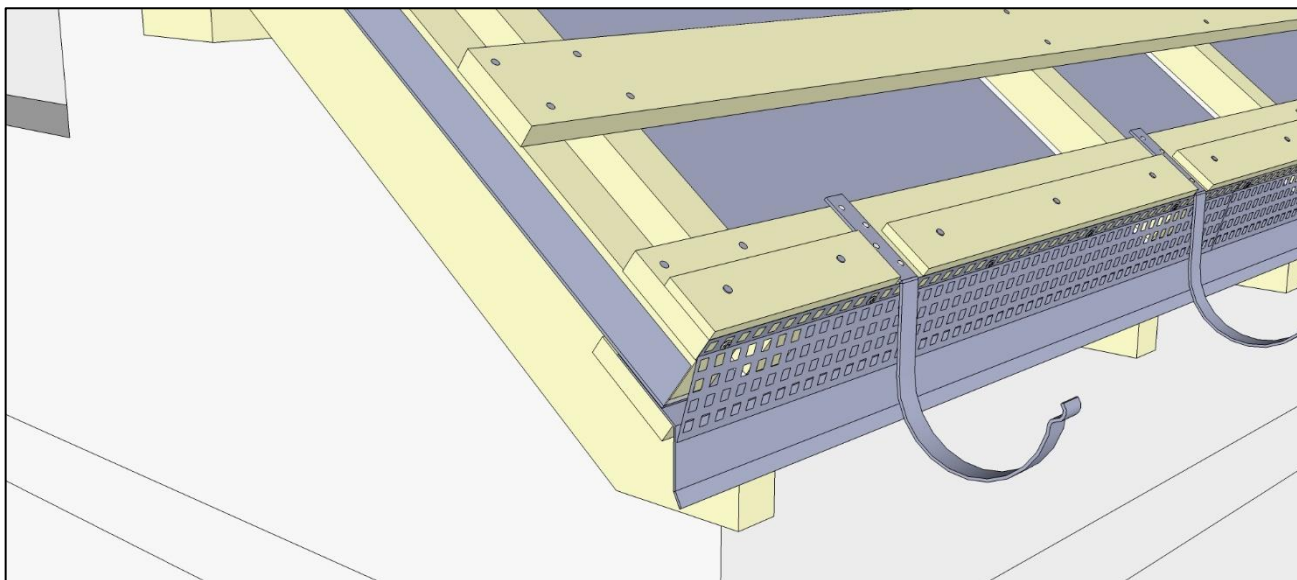
Шаговую обрешетку из досок закрепляйте саморезами или гвоздями соответствующей длины и диаметра. Обратите внимание, что шаговую обрешетку необходимо закреплять на каждом пересечении с контробрешеткой минимум в двух точках.



2.1. Карниз

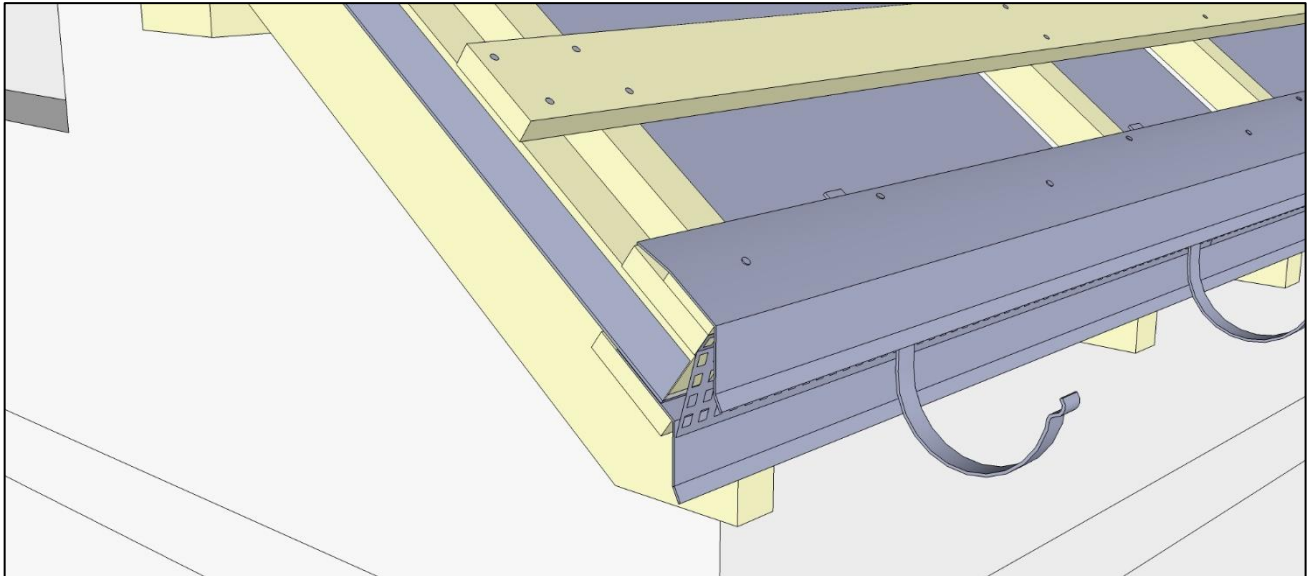
ВНИМАНИЕ! Убедитесь в работоспособности гидроизоляции и в возможности реализовать все запланированные мероприятия по организации вентиляции кровли.

Смонтируйте карнизную доску, вентиляционную ленту, крюки водосточной системы, обеспечив уклоны в соответствии с проектом. Крюки водосточной системы «утапливайте» в карнизную доску. Для этого сделайте в ней пазы необходимой ширины и глубины. В случае, если используете карнизную доску с толщиной, как и на остальной шаговой обрешетке, крючки можно не утапливать. Смонтируйте между крюками полоски шириной 50 мм из ОСП-3 толщиной 9-12 мм или влагостойкой фанеры толщиной 10 мм. Такой способ решит задачи и по наращиванию толщины карнизной доски, и по «утапливанию» крюков водосточной системы.

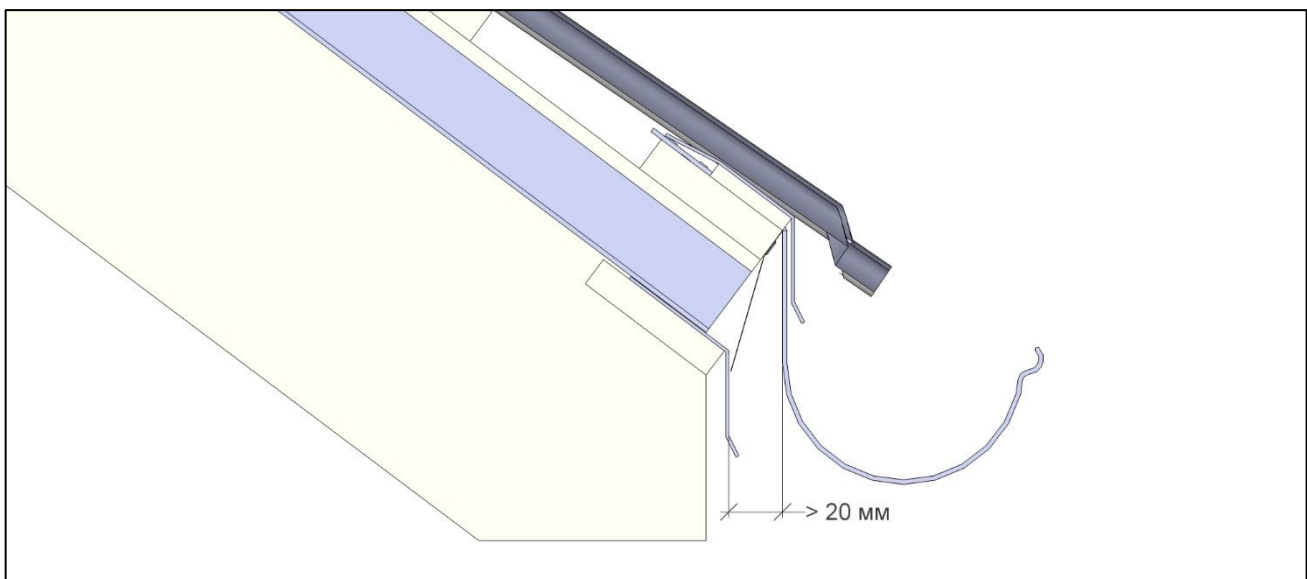


2. ДВУСКАТНАЯ КРОВЛЯ

Карнизные планки монтируйте на карнизную доску поверх крюков водосточной системы с нахлестом не менее 20 мм друг на друга, соединяя их между собой по линиям отбортовки или просто внакладку.



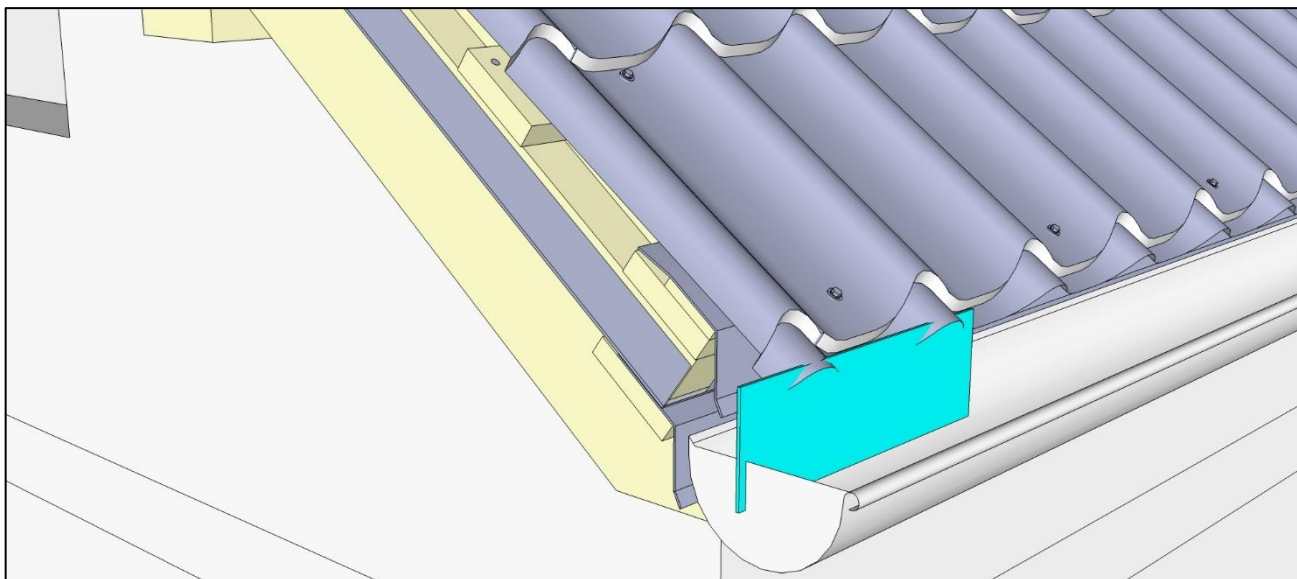
Между желобом водосточной системы и капельником конденсата оставьте зазор не менее 20 мм. Для достижения такого результата каждый раз моделируйте узел карниза выбирая правильное положение карнизной доски и угол спила торца контробрезетки.



Обратите так же внимание, что слишком широкая полоска для наращивания толщины карнизной доски может привести к появлению отпечатка на впадинах волн металлочерепицы.

2. ДВУСКАТНАЯ КРОВЛЯ

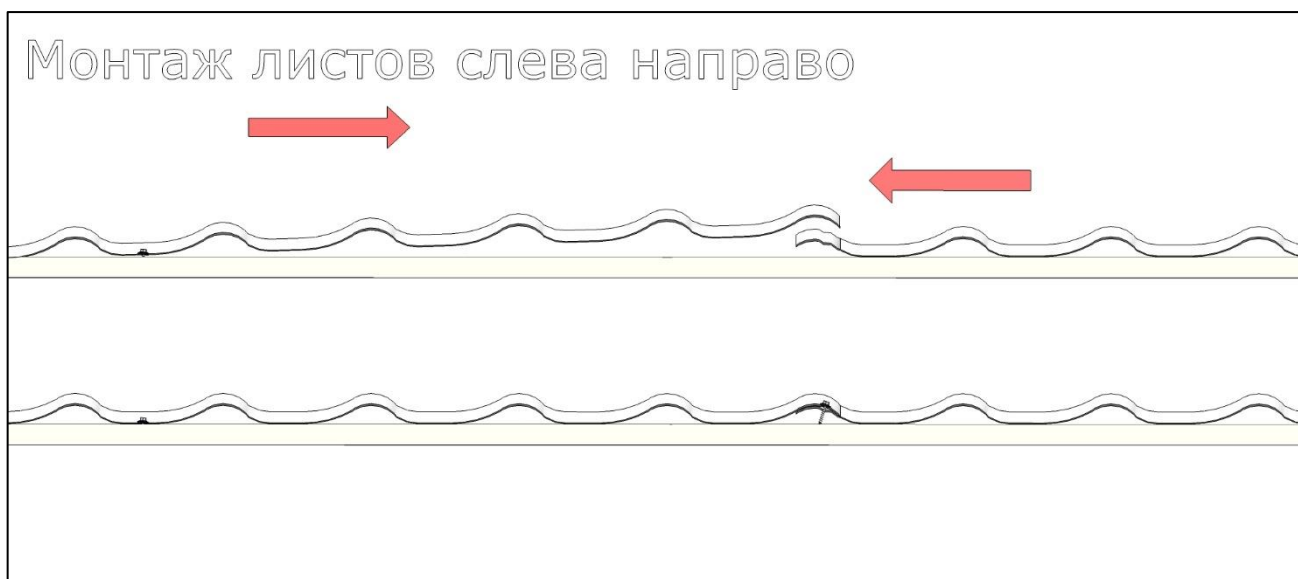
Укладку листов металлочерепицы на карнизе следует выполнять таким образом, чтобы нижний край листа металлочерепицы перекрывал желоб не менее чем на $1/3$, но не более чем на $1/2$.



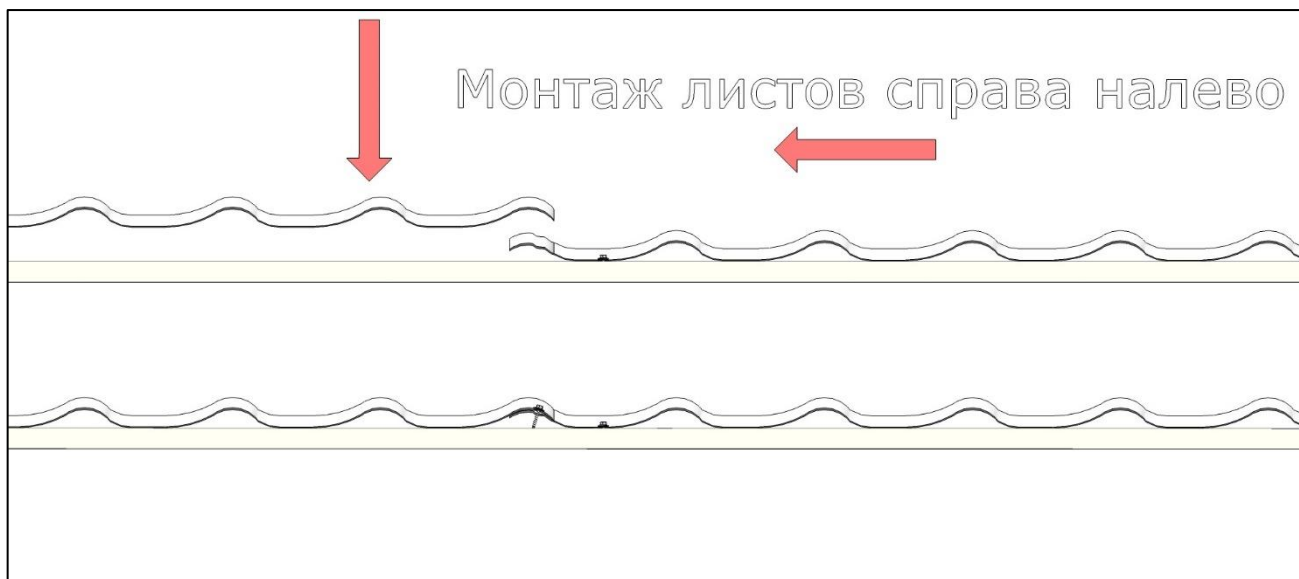
2.2. Плоскость и торец ската

ВНИМАНИЕ! Убедитесь в работоспособности гидроизоляции и в возможности реализовать все запланированные мероприятия по организации вентиляции кровли.

При монтаже металлочерепицы можно двигаться как слева направо, так и справа налево. При монтаже слева направо следующий лист надо подсовывать под ранее закрепленный на скате. При монтаже справа налево следующий лист надо накладывать на ранее закрепленный на скате. В обоих случаях для обеспечения качественной стыковки по волнам сначала скрепите листы между собой саморезами «начерно» через один-два ряда для обеспечения оптимальной стыковки листов друг с другом, затем закрутите остальные и только после этого зафиксируйте монтируемый лист на скате.



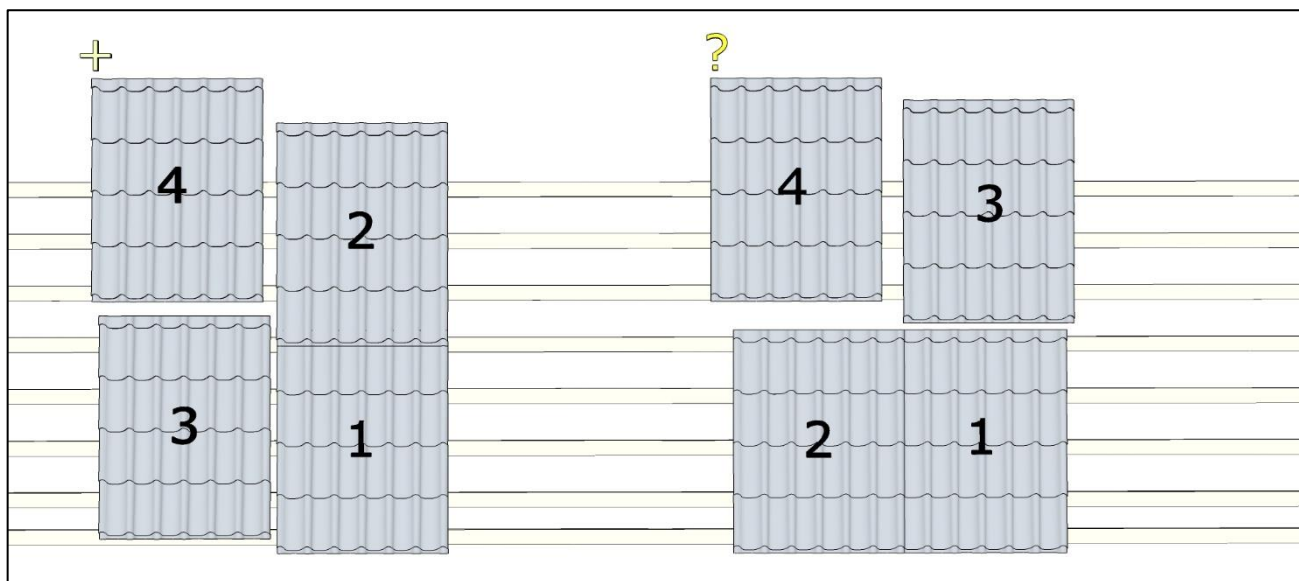
2. ДВУСКАТНАЯ КРОВЛЯ



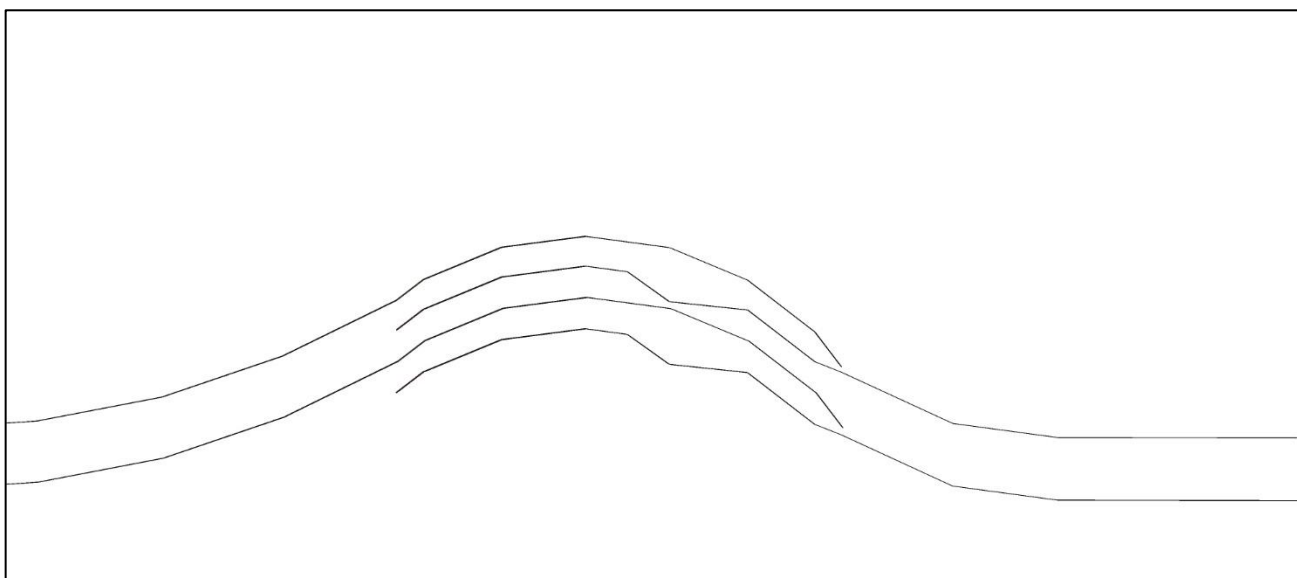
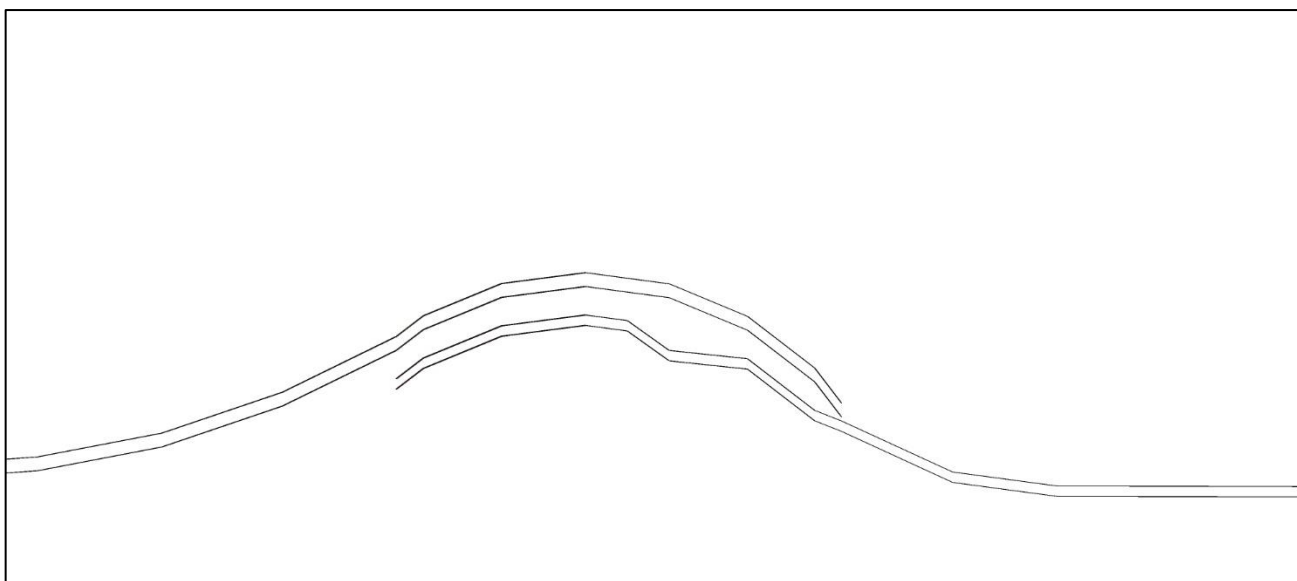
При стыковке листов металлочерепицы по рядам на скате появятся места стыковки между собой «четырёх углов» листов металлочерепицы.

Наиболее корректным способом расположения листов является такой, при котором над двумя «углами листов» с капиллярными канавками будут расположены два «угла листа» с «накрывающим краем». Для этого сначала состыкуйте пару листов по рядам, а затем пристыкуйте к ним сбоку пару следующих листов. Допускается и другой способ монтажа: сначала смонтируйте состыкованные по волнам нижние листы, а затем смонтируйте верхние листы. При этом возникнет незначительное утолщение точек стыковки «четырёх углов».

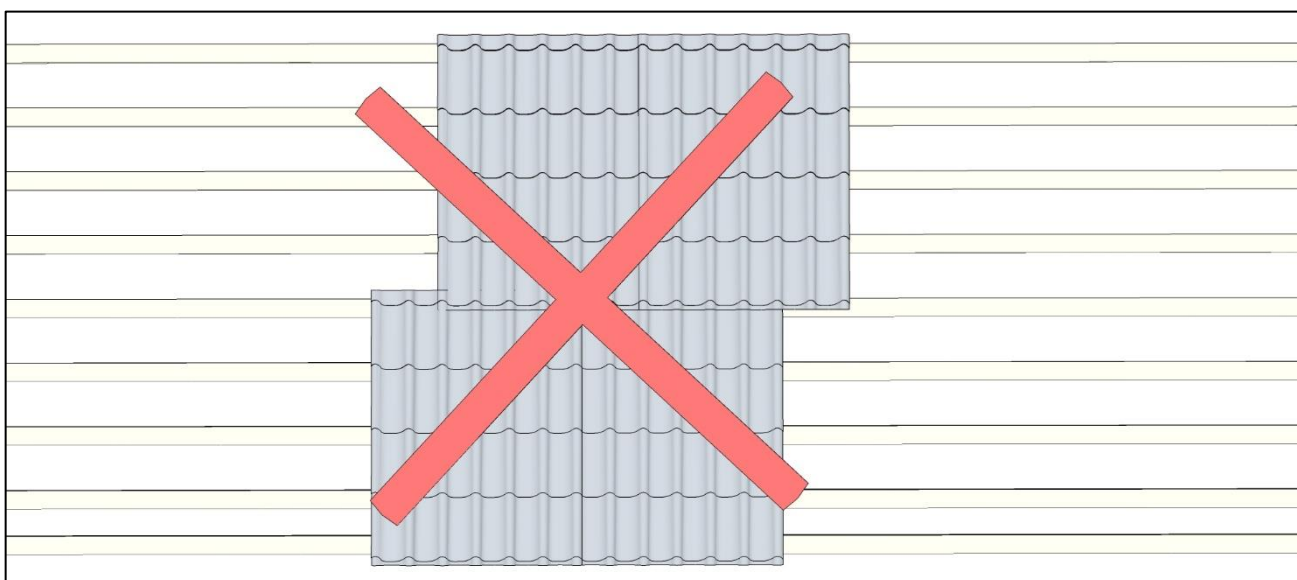
Причина такого утолщения понятна из рисунков. Для устранения такого утолщения нужно на одном из нижних листов слегка «выпрямить» капиллярную канавку ниже линии штамповки или срезать небольшой фрагмент угла, что незначительно усложняет монтаж.



2. ДВУСКАТНАЯ КРОВЛЯ

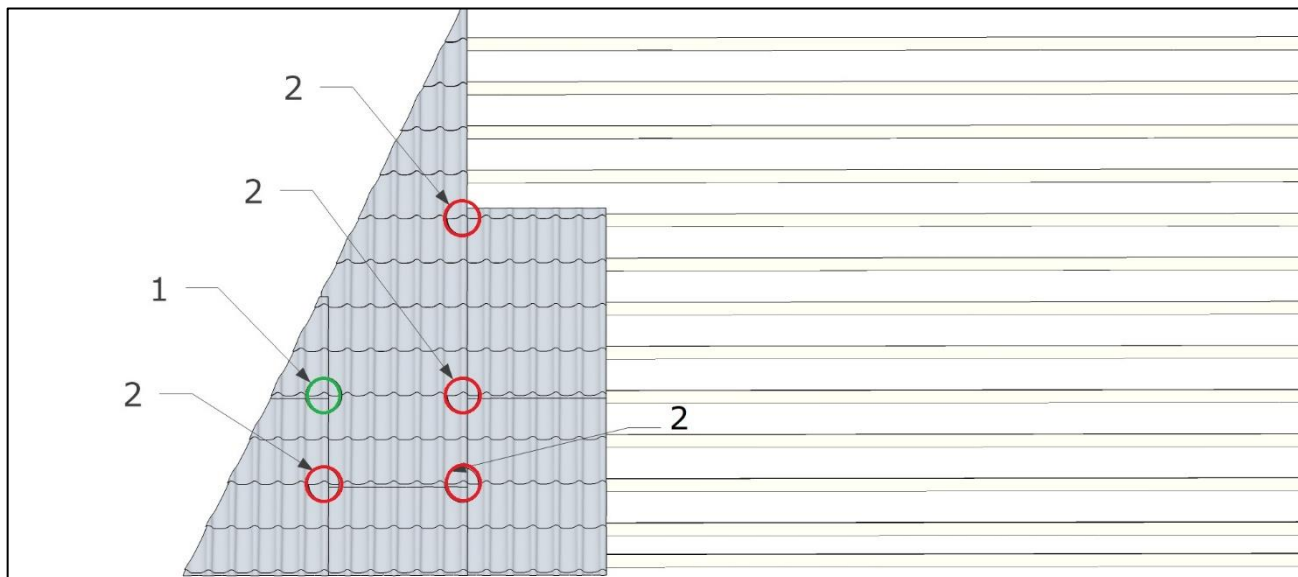


При разработке профиля металлочерепицы не предусматривалась возможность монтажа листов металлочерепицы «вразбивку» с разнесением друг относительно друга стыков по волнам и стыков по рядам.



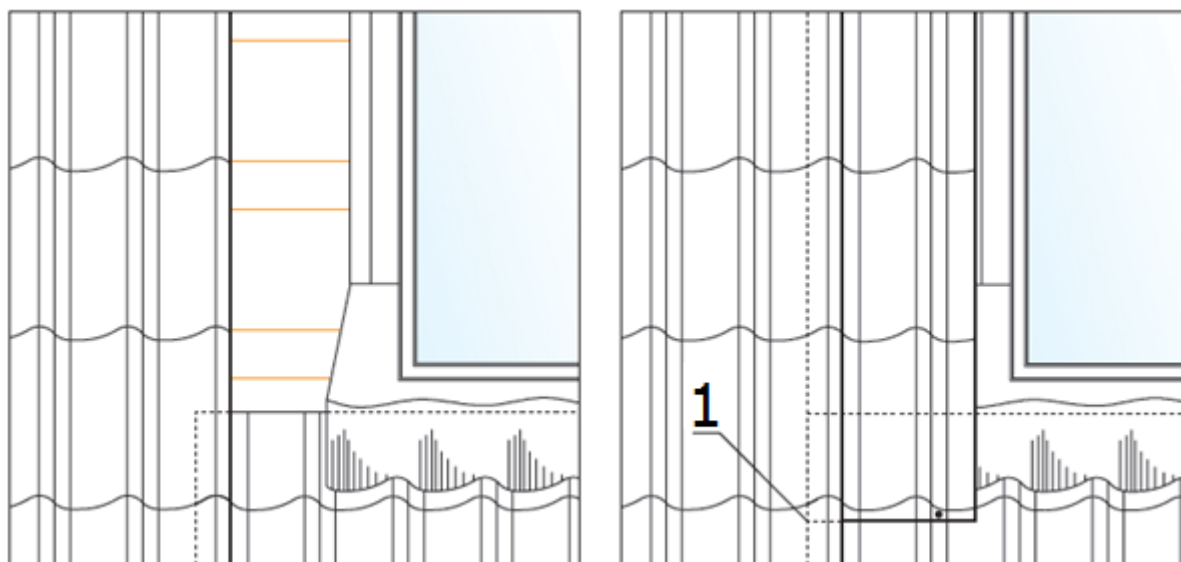
2. ДВУСКАТНАЯ КРОВЛЯ

Большое количество стыков, обозначенных на рисунке цифрой 2, может привести к «набеганию» сдвига линий штамповки друг относительно друга и нарушению «прямоугольности» набранного из листов металлочерепицы ската. В единичных случаях, например, при подходе к краю ската или при обходе препятствий, такой стык листов, обозначенный на рисунке цифрой 1, допустим.



На рисунках показан способ выведения на скат воды с фартука мансардного окна. На левом рисунке видно, что вода с фартука мансардного окна стекает на специально обрезанный нижний лист. На правом рисунке показан следующий шаг: фартук мансардного окна накрыт специально обрезанным по ширине боковым листом, нижняя часть которого накрывает фартук мансардного окна и доходит до штатного стыка листов металлочерепицы по рядам. Нижний и боковой листы вырезаны из одного листа металлочерепицы, и за счет «наложения» частей листа друга на друга в месте выхода фартука суммарная длина уменьшилась на один модуль. Если при «раскладке» листов металлочерепицы лист, из которого вырезаны нижний и боковой лист, не был «удлинён» на один модуль, его можно удлинить одномодульным листом.

Типичной ошибкой является «встраивание» фартука мансардного окна в боковой надрез на листе металлочерепицы, при котором на краю надреза, на поверхности ската останется дыра. Маленькая, но дыра.



2. ДВУСКАТНАЯ КРОВЛЯ

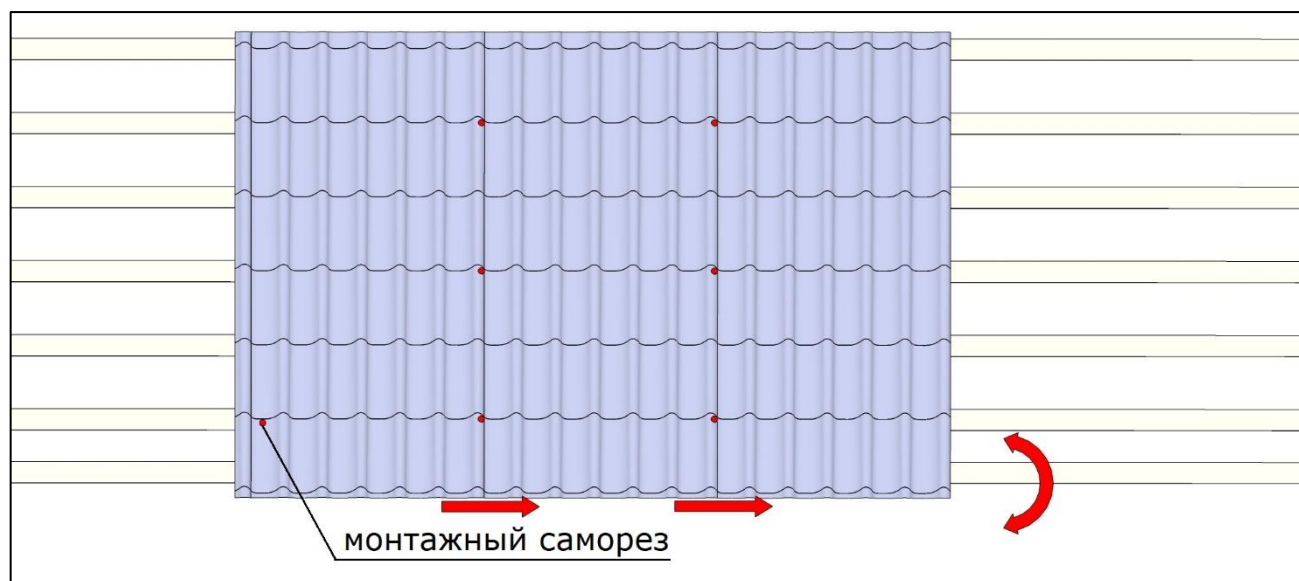
ВНИМАНИЕ! При необходимости «встроить» в скат мансардное окно, трубу (расположенную существенно ниже конька) или слуховое окно подготовьте по два одномодульных листа металлочерепицы на каждый встроенный в кровлю элемент.

При любых способах стыковки между собой листов металлочерепицы эти листы будут собраны в прямоугольник, у которого будут равны между собой боковые стороны, верхний и нижний края, а также диагонали. Точное соответствие друг другу этих размеров определяется в основном качеством профилирования. «Растянуть» в ширину, «удлинить», превратить собранный из листов металлочерепицы «прямоугольник» в «трапецию» или «ромб» невозможно. Попытки «растянуть» или «сжать» укладку листов за счет стыка неизбежно приведут к визуальному «выпячиванию» линий стыка.

От правильности позиционирования на скате первого листа зависит, насколько точно «прямоугольник», собранный из листов металлочерепицы, ляжет на скат. Повернуть, передвинуть, растянуть «прямоугольник» не получится. Монтируя первый лист, вы задаете линию карниза, обе линии фронтонов и линию конька. Главная линия – линия карниза. Она хорошо просматривается и не прикрыта никакими планками!

Начиная монтаж металлочерепицы, «прицеливайтесь» в карнизную линию. При монтаже первых 3-4 листов нижнего ряда тщательно скрепляйте листы между собой и минимально крепите их к обрешетке.

Если при проверке обнаружено отклонение от карнизной линии, откорректируйте положение листов, закрепите их и продолжайте монтаж ската.

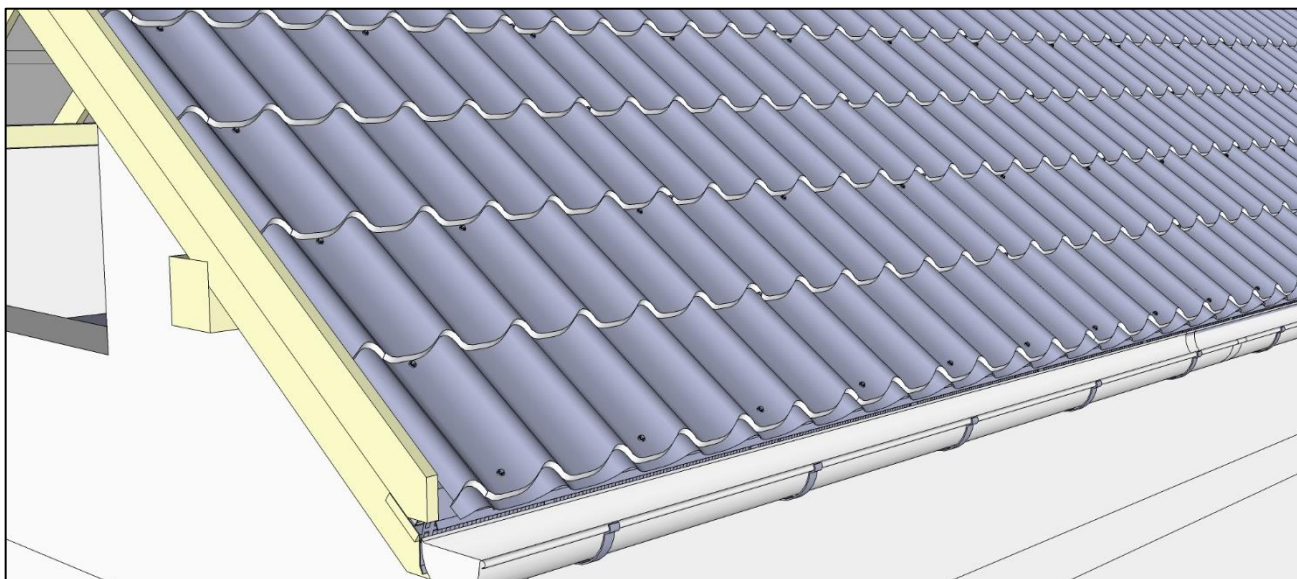


Окончательный крепеж листов металлочерепицы проведите в соответствии с ранее приведенными Правилами.

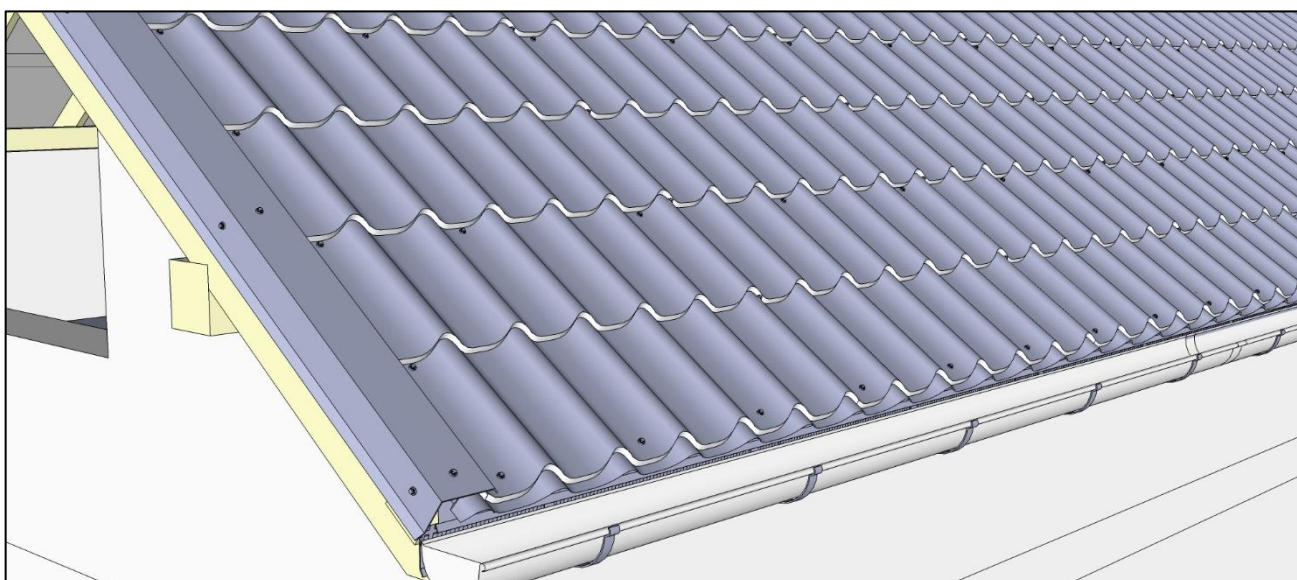
2. ДВУСКАТНАЯ КРОВЛЯ

Монтаж ветровых планок

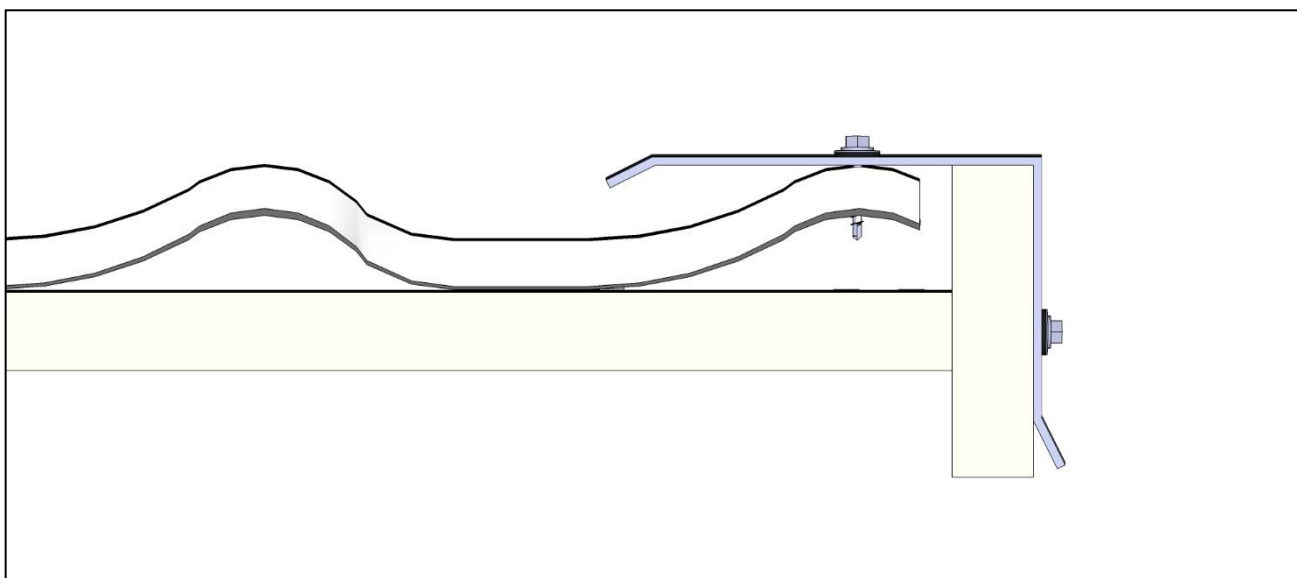
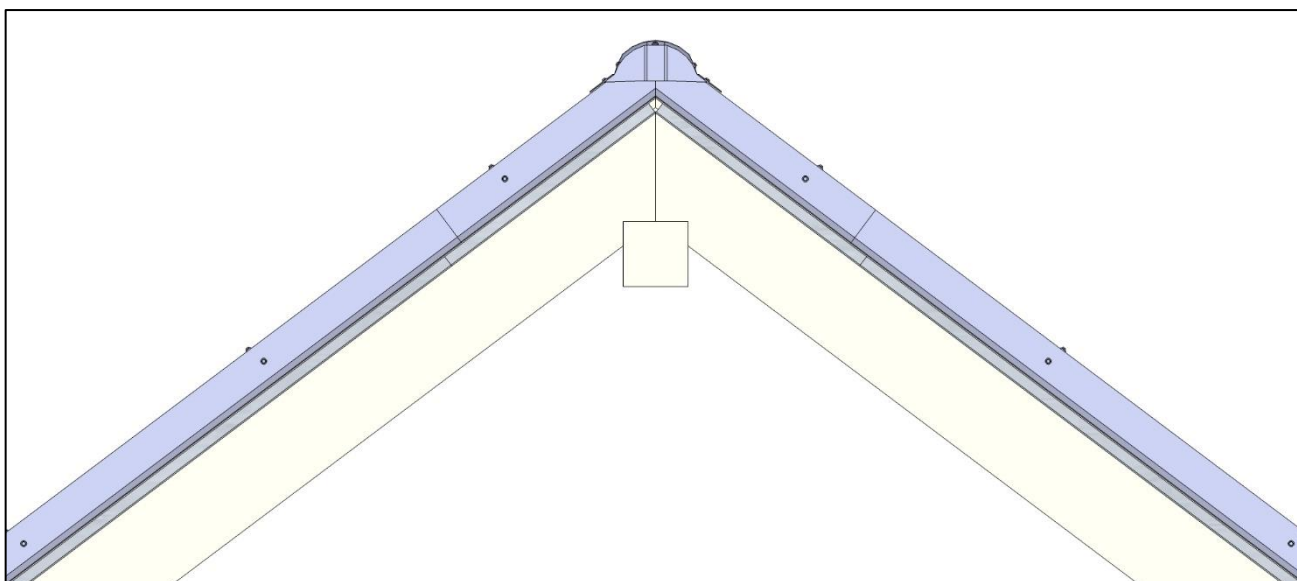
Перед монтажом ветровых планок смонтируйте по линиям фронтонов опорные доски, как показано на рисунке. Обратите внимание: вертикальный край ветровой планки может как входить в водосток так и не входить. Рабочие оба варианта.



Для закрепления ветровой планки, которую иногда называют торцевая или фронтовая, притяните ее саморезами к самым высоким точкам листов металлочерепицы в каждую вторую волну. Поскольку эти точки расположены на одинаковом расстоянии от обрешетки, ветровая планка не будет деформироваться при затягивании саморезов до штатного сжатия прокладки. Кроме этого, прикрепите ветровую планку к фронтовой доске саморезами с шагом не более 0,8 м. Поскольку эти саморезы будут хорошо просматриваться, прикручивайте саморезы в соответствии с разметкой с целью соблюдения ритма.



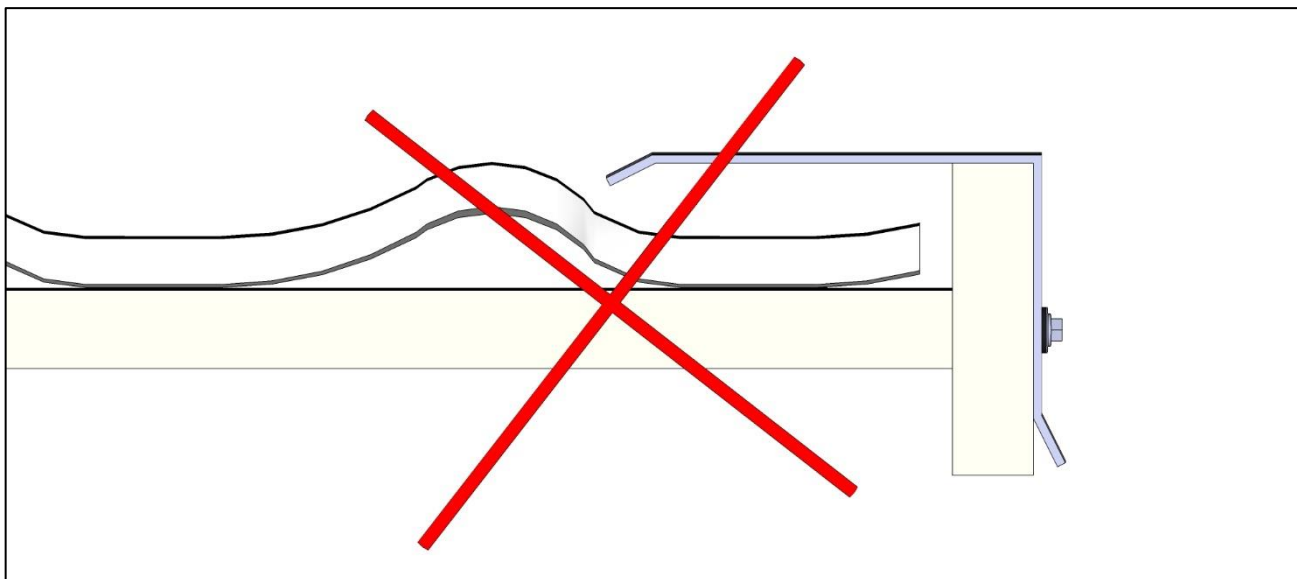
2. ДВУСКАТНАЯ КРОВЛЯ



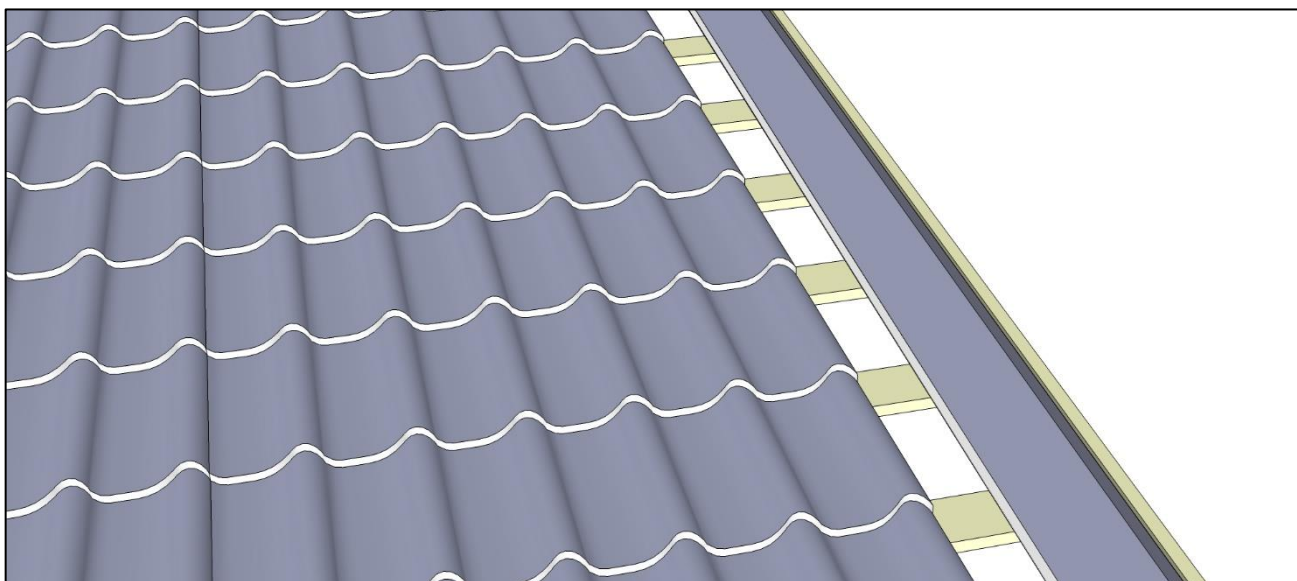
Ветровые планки соединяйте друг с другом по линиям отбортовки или внакладку с нахлестом не менее 2 см.

2. ДВУСКАТНАЯ КРОВЛЯ

Если ширину ската не «подгоняли» под размер волны металлочерепицы, лист может подойти к одному из фронтонов нижней частью волны. При этом штатная ветровая планка не накроет гребень.

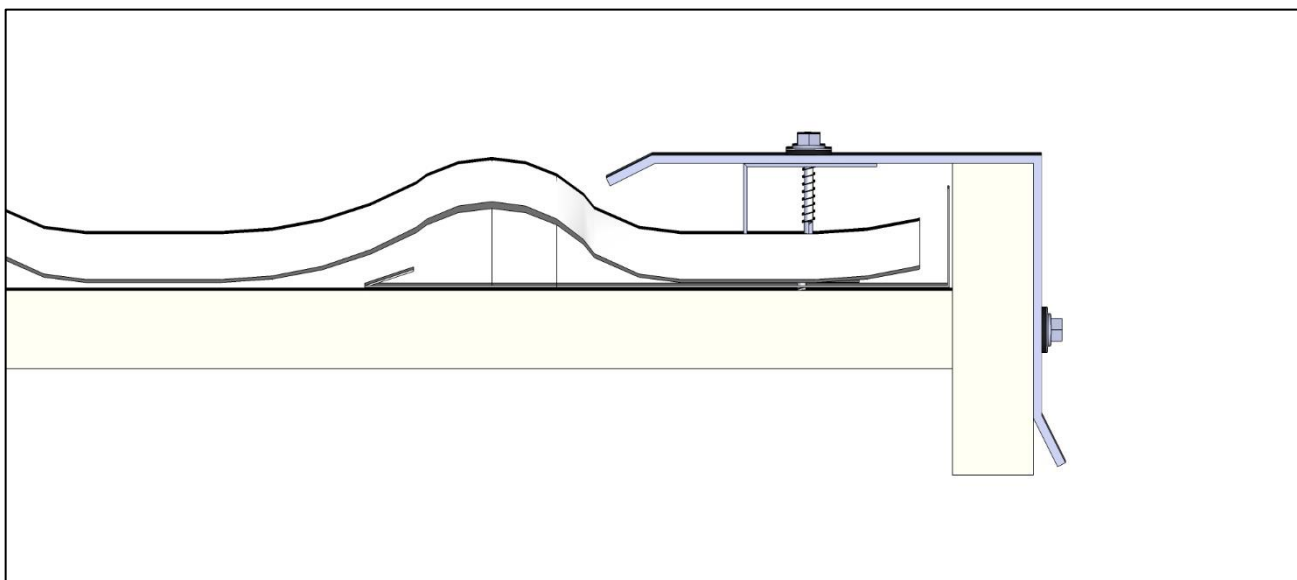
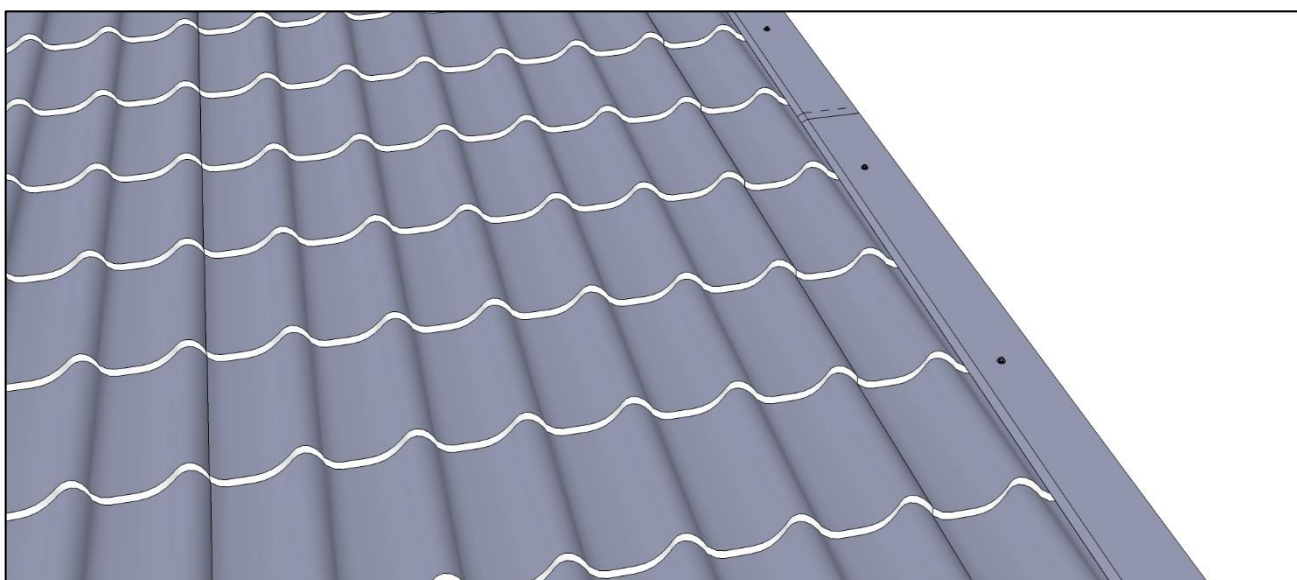
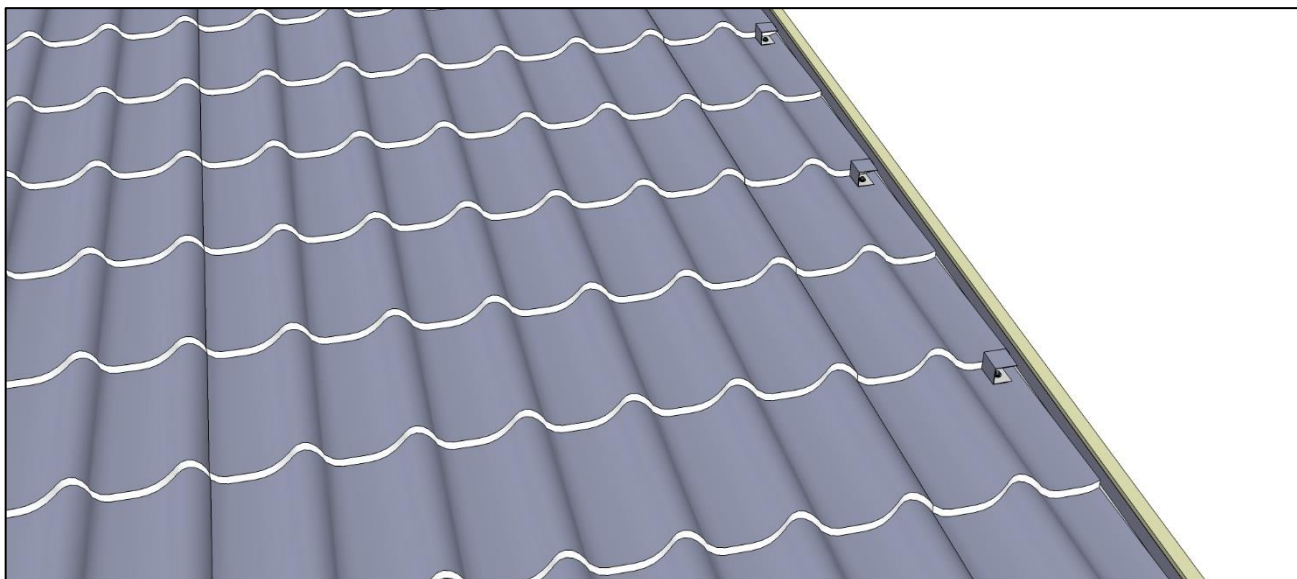


Откорректируйте, если это возможно, величину фронтового свеса или смонтируйте дополнительную страховочную кровельную планку, изготовленную специально для этого места.



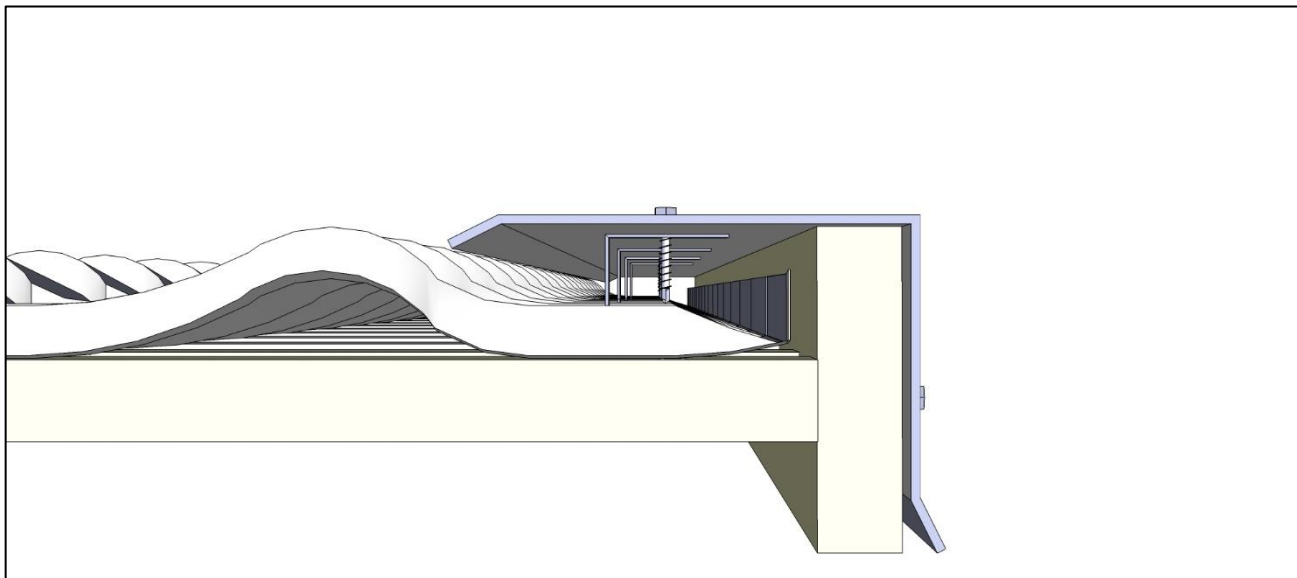
2. ДВУСКАТНАЯ КРОВЛЯ

Смонтируйте при необходимости универсальный уплотнитель между страховочной кровельной планкой и листом металлочерепицы. Для верхнего крепления ветровой планки изготовьте по месту кляммеры из металла, сложенного вдвое.



2. ДВУСКАТНАЯ КРОВЛЯ

В остальных случаях предварительно обрежьте крайний лист с запасом на будущую отбортовку, переломите пополам каждую ступеньку и приведите край в плоское состояние. Поднимите «бортик» на высоту не менее 20 мм, отформовав край листа металлочерепицы. Ветровую планку в этом случае также можно закрепить на кляммеры, изготовленные по месту.

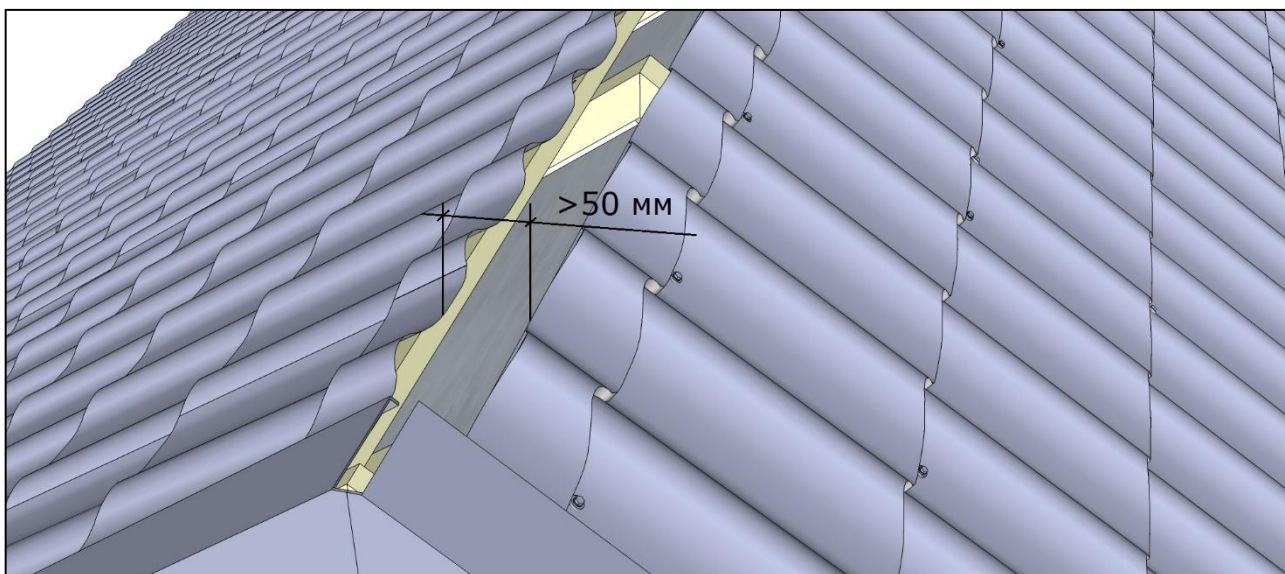


2.3. Конек

ВНИМАНИЕ! Убедитесь в работоспособности гидроизоляции и в возможности реализовать все запланированные мероприятия по организации вентиляции кровли.

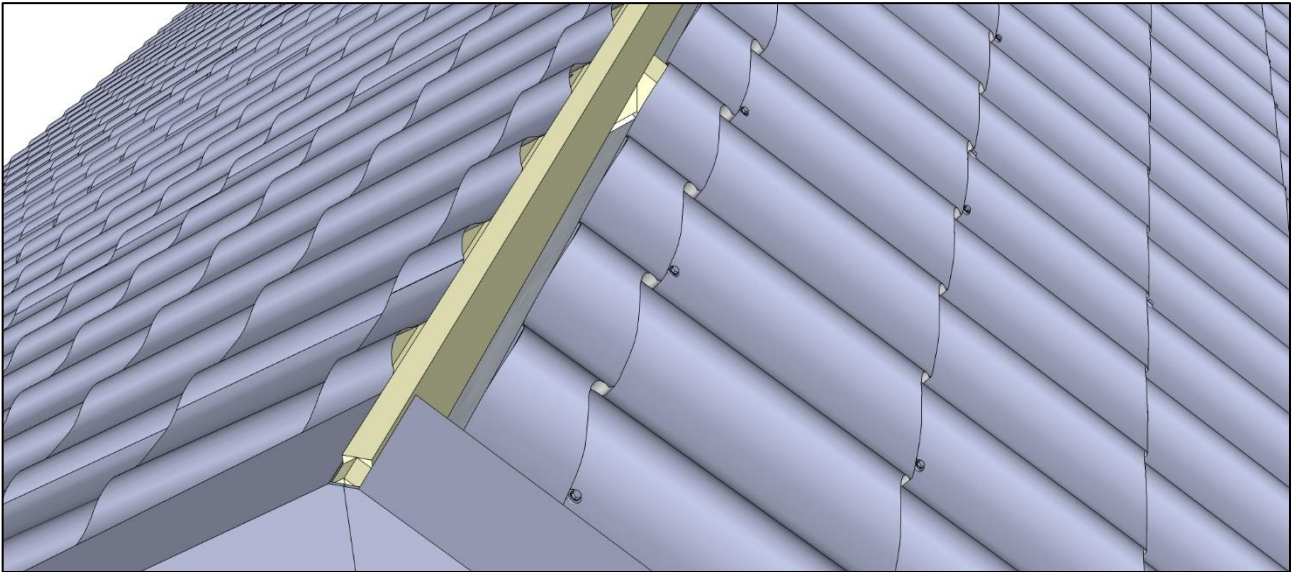
2.3.1. Конек двускатной кровли

Доведите листы металлочерепицы до конька, оставьте в коньке между ближайшими точками краев листов металлочерепицы зазор не менее 50 мм.

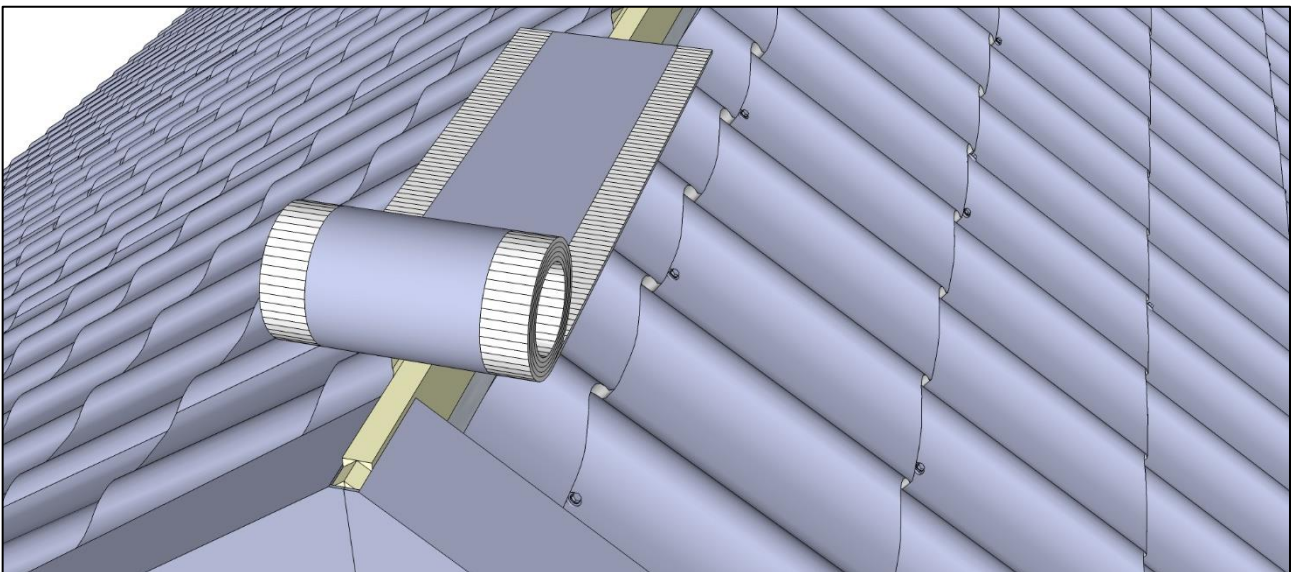


2. ДВУСКАТНАЯ КРОВЛЯ

Установите коньковые доски таким образом, чтобы верхний край коньковой доски был чуть выше краев листов металлочерепицы, но не мешал установке планки конька.

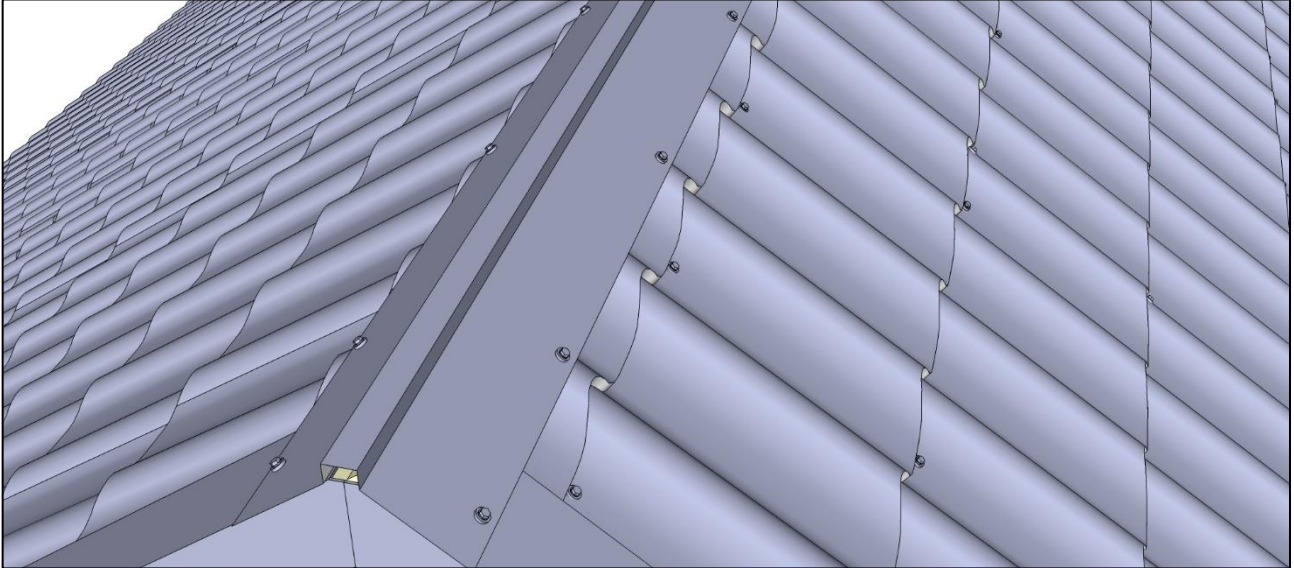


Для предотвращения задувания снега смонтируйте между металлочерепицей и планкой конька аэроэлемент конька/хребта.

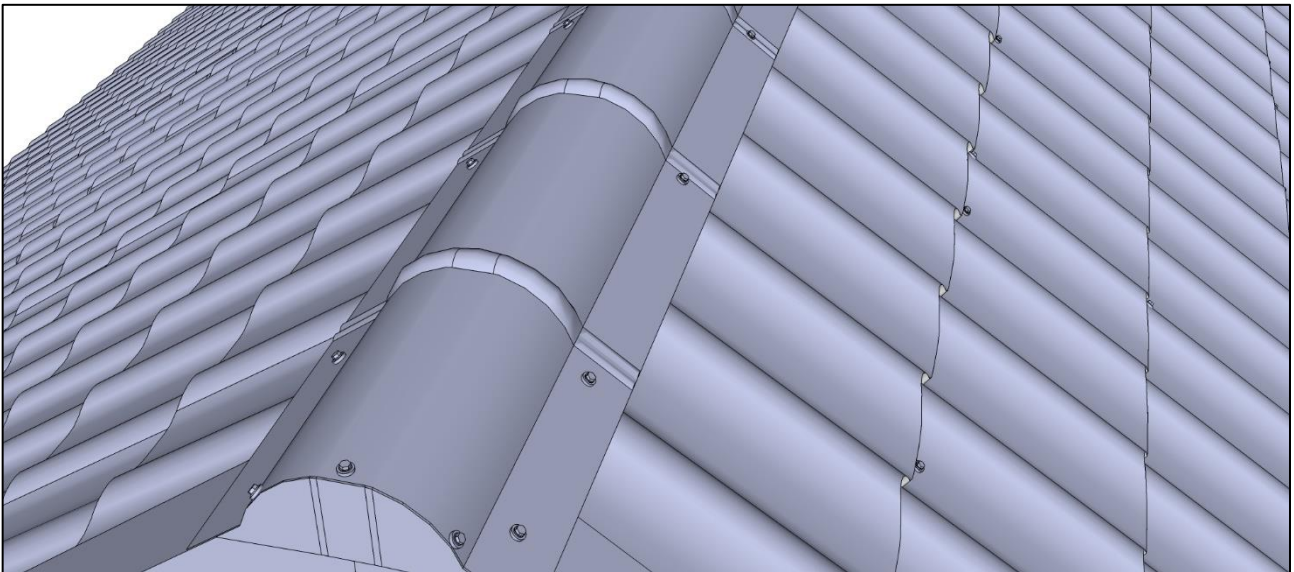


2. ДВУСКАТНАЯ КРОВЛЯ

Монтаж начните с одного из торцов, конек смонтируйте поверх торцевых планок. Планки конька притягивайте штатными кровельными саморезами к каждой второй вершине волны металлочерепицы. Поскольку эти точки расположены на одинаковом расстоянии от обрешетки, коньковая планка не будет деформироваться при затягивании саморезов до штатного сжатия прокладки.



Если вы монтируете полукруглый конек, то на торце смонтируйте заглушку. Если угол наклона скатов кровли больше 35 градусов, то штатную металлическую заглушку нужно будет доработать.

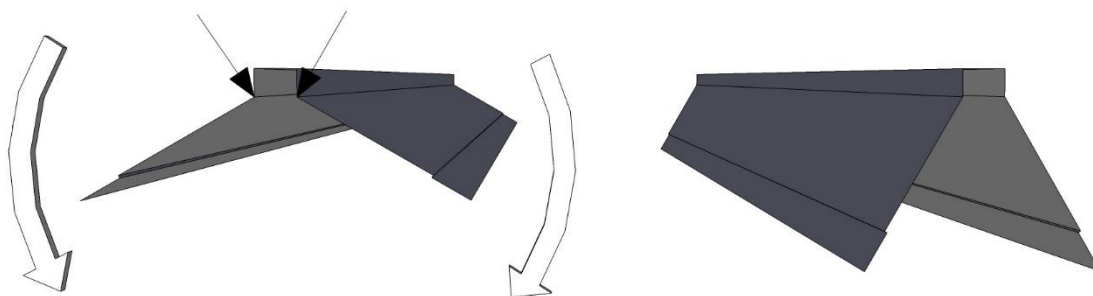


При углах наклона крыши больше 45 градусов место расположения подконьковой доски и способ крепления конька существенно зависят от конкретного значения угла наклона крыши. На этапе монтажа обрешетки смоделируйте узел конька для вашего случая сочетания угла наклона крыши и модели планки конька. Это единственный надежный способ получить хороший результат или своевременно обнаружить ошибку при заказе металлочерепицы.

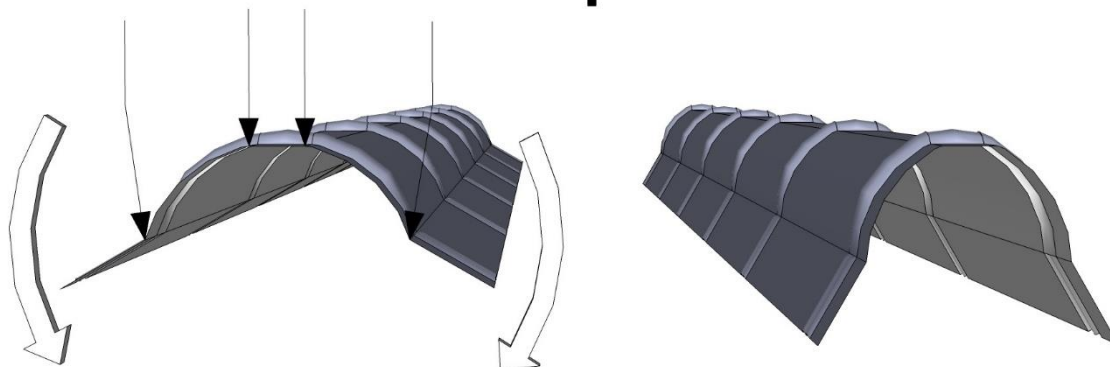
2. ДВУСКАТНАЯ КРОВЛЯ

Подгоните угол коньковой планки к углу наклона кровли, догибая или разгибая его по линиям, указанным на рисунках. Крепежные полки коньков в «свободном» состоянии должны соответствовать углам наклона скатов.

Линии перегиба



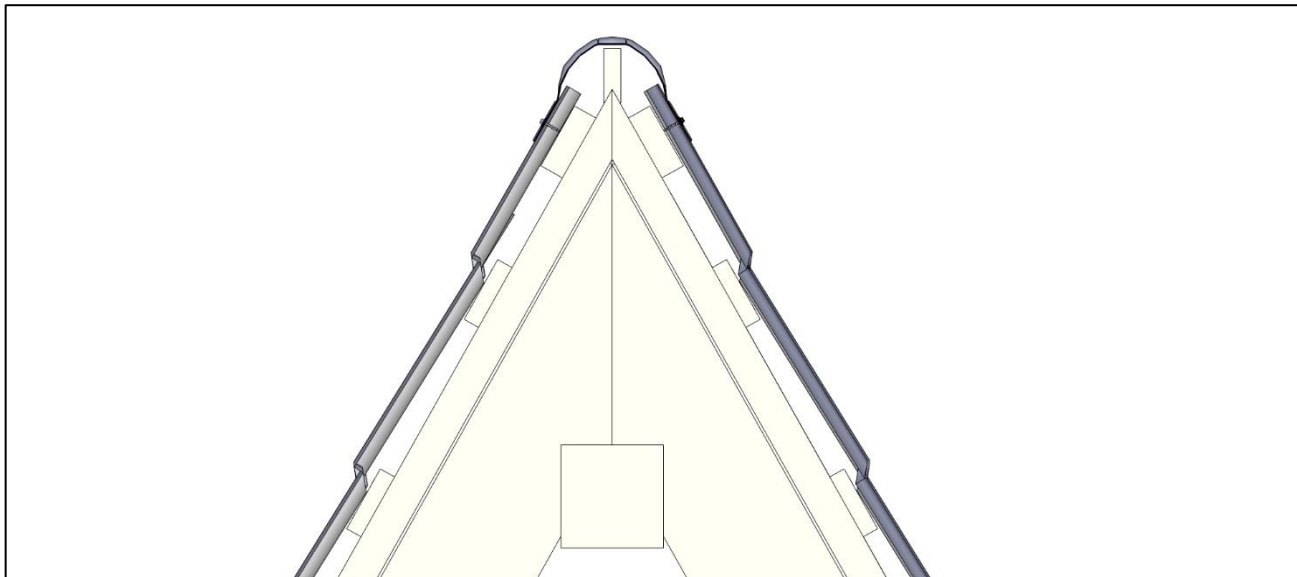
Линии перегиба



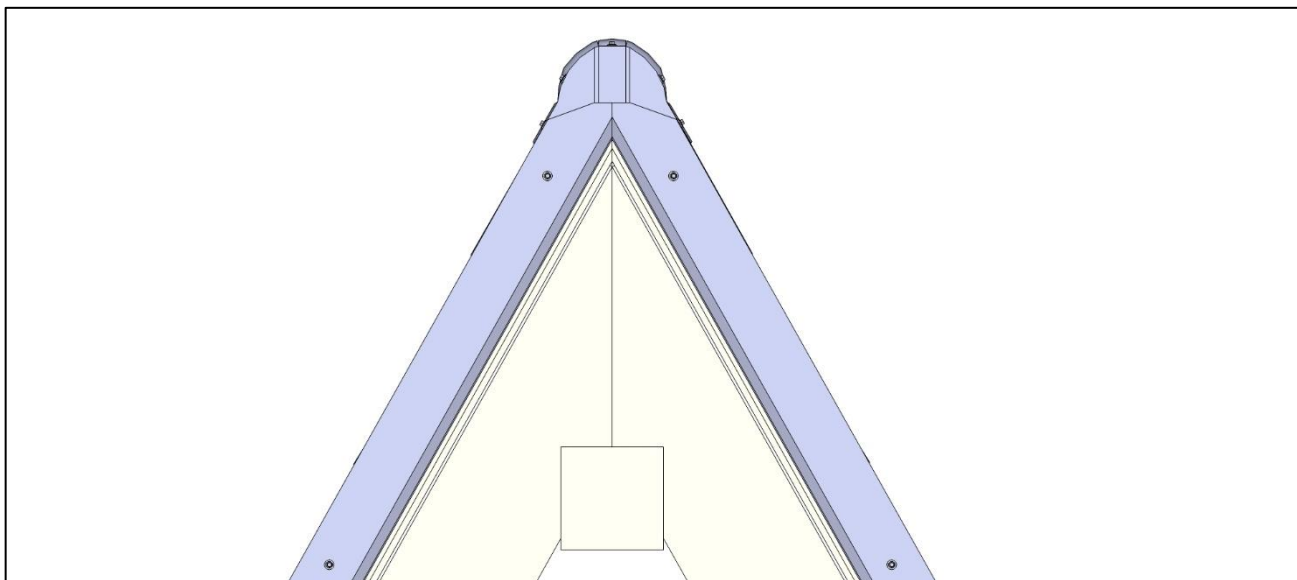
2. ДВУСКАТНАЯ КРОВЛЯ

В большинстве случаев вам надо будет смонтировать выше верхней доски шаговой обрешетки дополнительную подконьковую доску, обеспечив при этом зазор между подконьковыми досками соседних скатов не менее 50 мм для обеспечения подкровельной вентиляции.

Толщина этой доски должна быть на 10-15 мм больше толщины досок шаговой обрешетки.

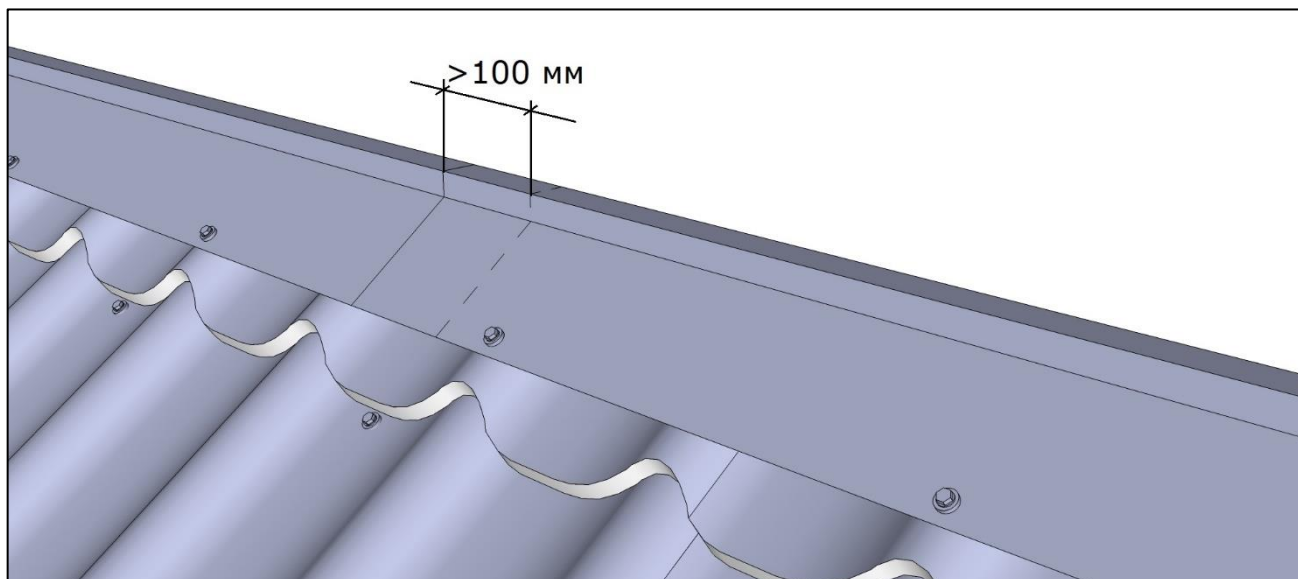


При углах наклона скатов свыше 45 градусов форма полукруглого конька будет отличаться от первоначальной.

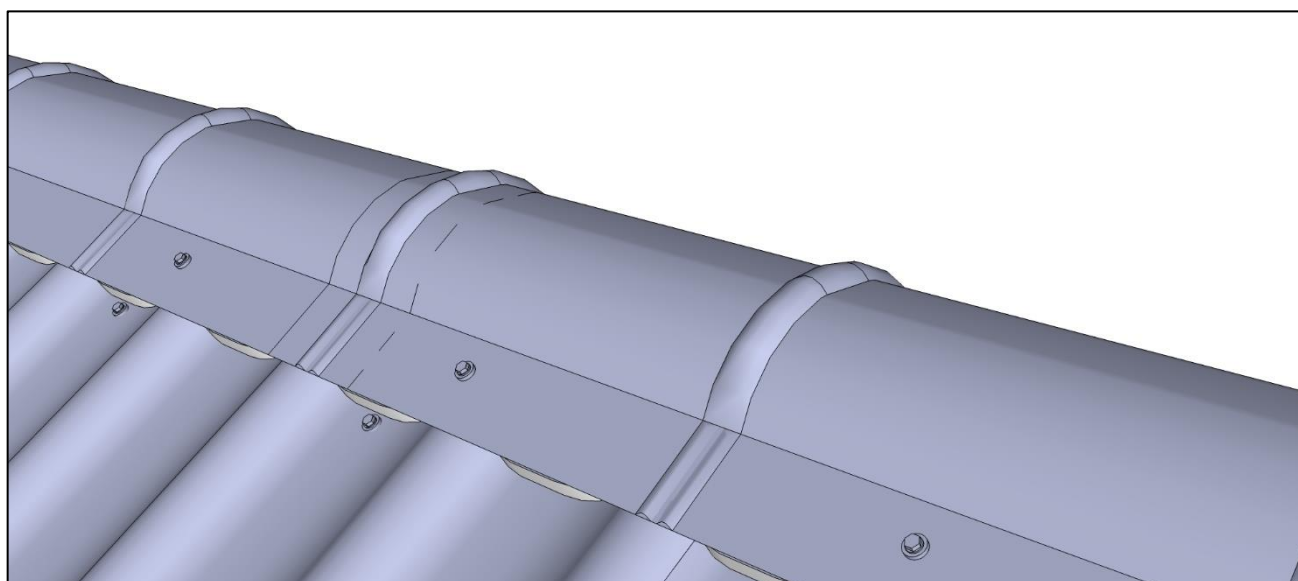


2. ДВУСКАТНАЯ КРОВЛЯ

Детали плоского конька состыковывайте друг с другом внакладку, с нахлестом не менее 10 см или по жестяницкой технологии.



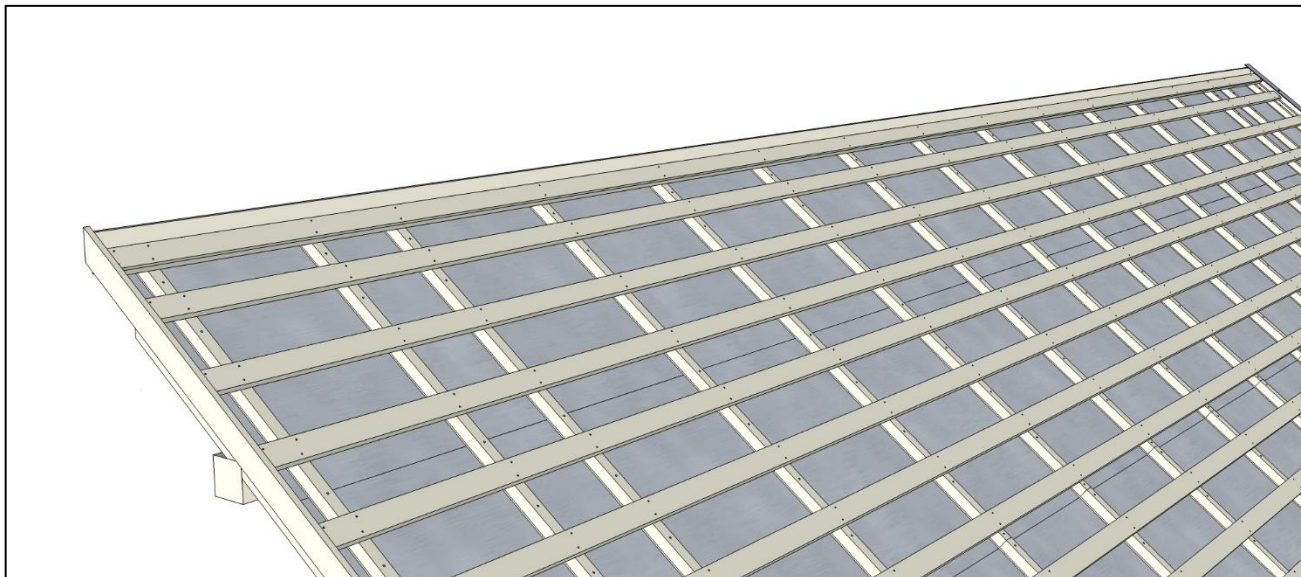
Детали полукруглого конька состыковывайте друг с другом по линиям штамповки.



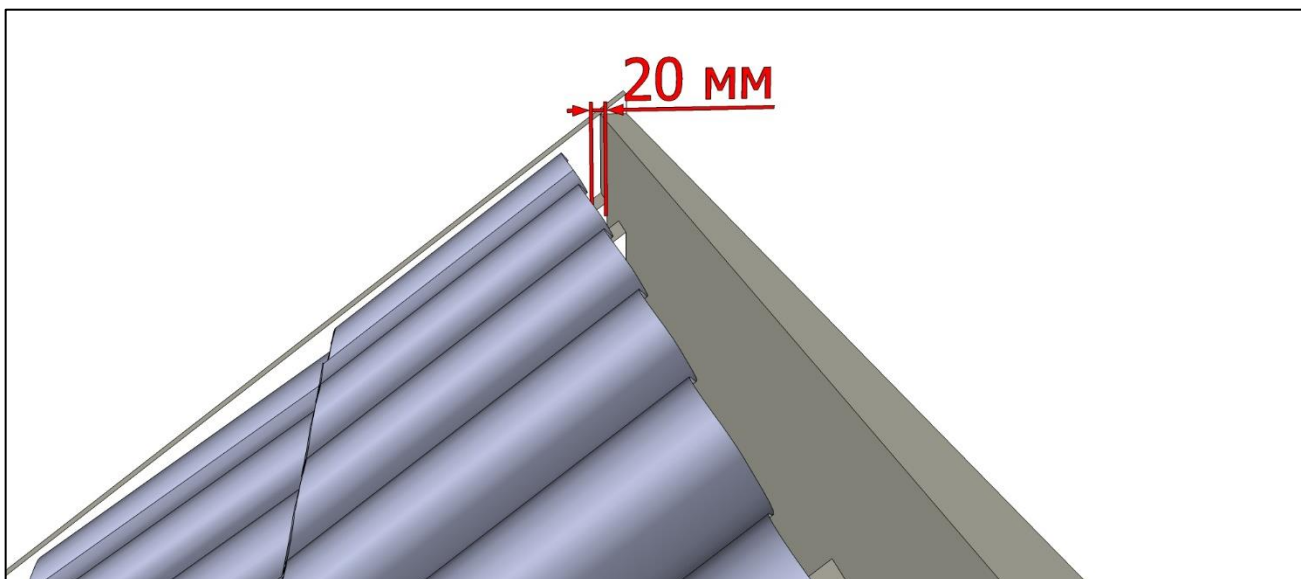
Иногда, например, при «подгонке» по длине, на полукруглом коньке можно сделать стык, не совмещая линии штамповки, с нахлестом не менее 100 мм, но не более чем в одном месте.

2.3.2. Конек односкатной кровли

Смонтируйте шаговую обрешетку.

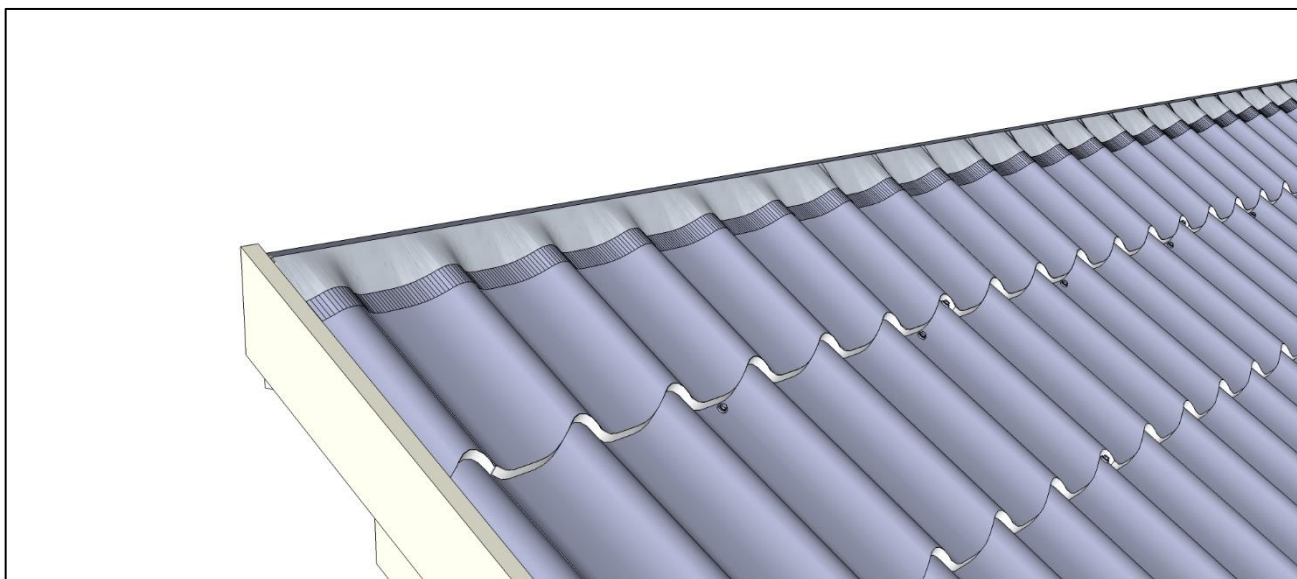


В узле односкатного конька установите доску. Высоту этой доски выставляйте по высоте торцевых досок. Смонтируйте листы металлочерепицы на скате. Оставьте зазоры для вентиляции кровли между коньковой доской и последней доской шаговой обрешетки, а также краем листа металлочерепицы не менее 20 мм.

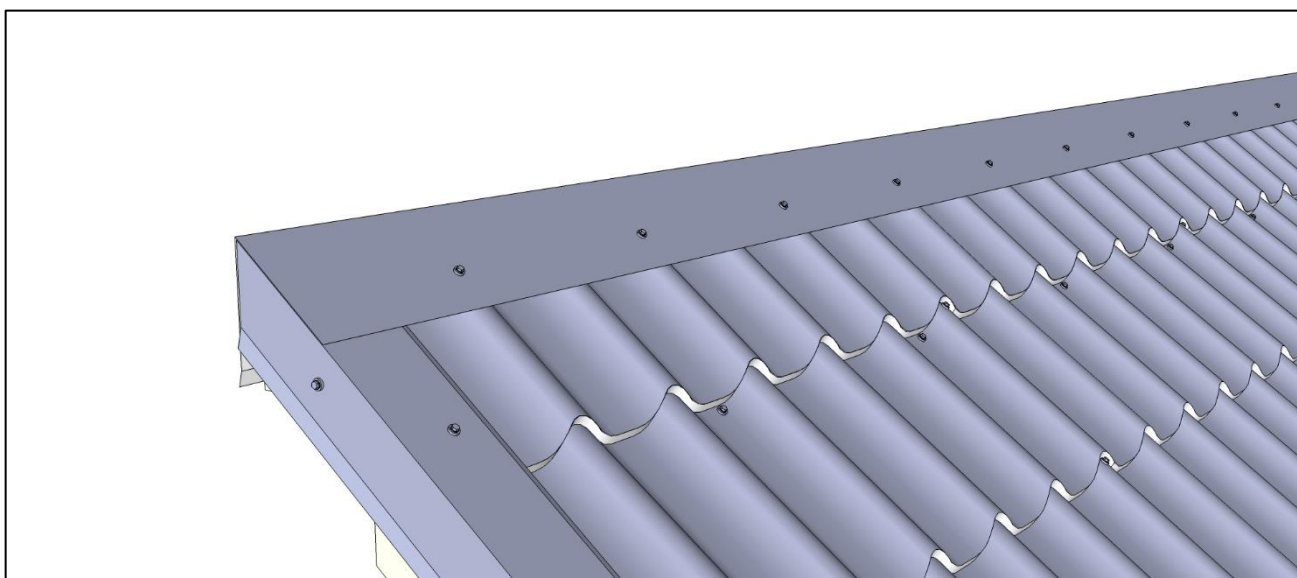


2. ДВУСКАТНАЯ КРОВЛЯ

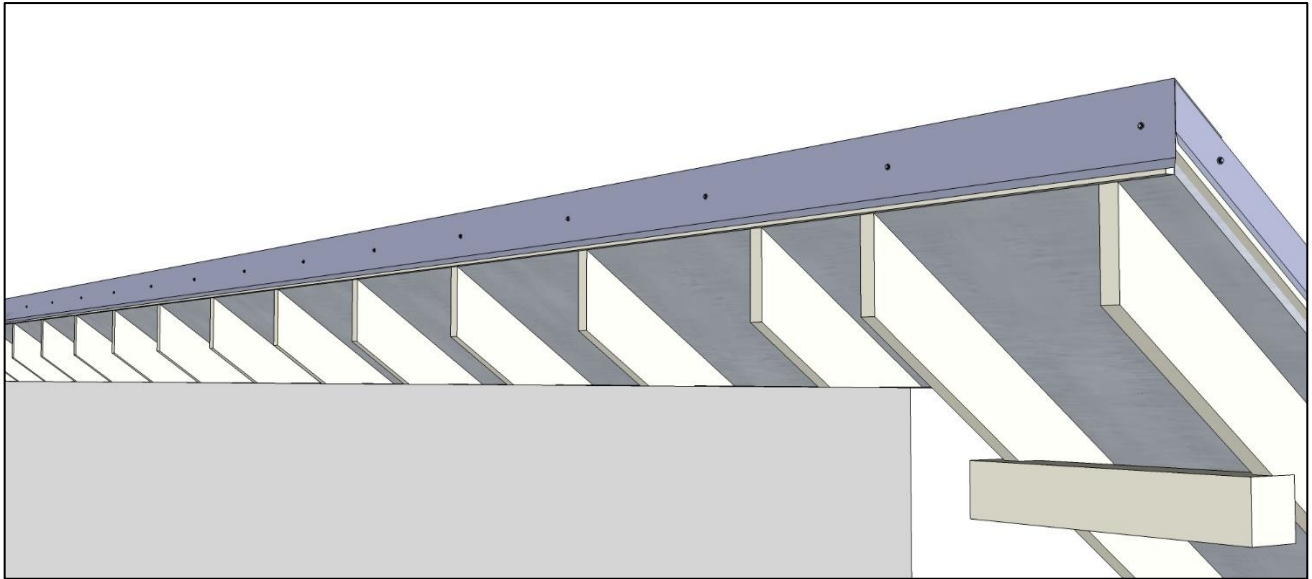
Смонтируйте аэроэлемент конька.



Смонтируйте ветровые планки и планки односкатного конька.



2. ДВУСКАТНАЯ КРОВЛЯ



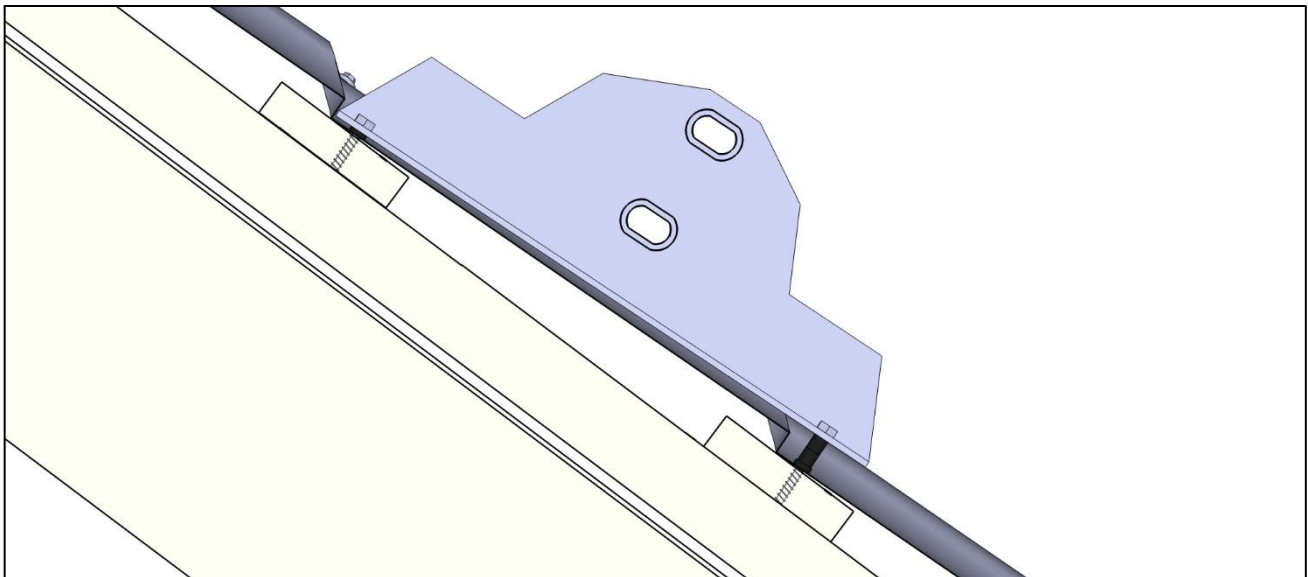
2.4. Правила монтажа снегозадержания

С кровли с покрытием из металлочерепицы снег со льдом может сойти лавинообразно. Рекомендуем оборудовать системами снегозадержания все скаты кровли. Обязательно оборудуйте снегозадержателями скаты, лавинный сход снега со льдом с которых может нанести существенный ущерб. О том, как правильно установить системы снегозадержания, можно прочитать в «Стандарте УНИКМА Снегозадержание».

ВНИМАНИЕ! Убедитесь в том, что стропильная система рассчитана на снеговую нагрузку с учетом снегозадержателей.

Монтируйте трубчатые снегозадержатели над стеной (над зоной мауэрлата), примерно на 2-3 волны выше карниза, крепите к штатным доскам шаговой обрешетки через металлочерепицу в соответствии с приведенным рисунком.

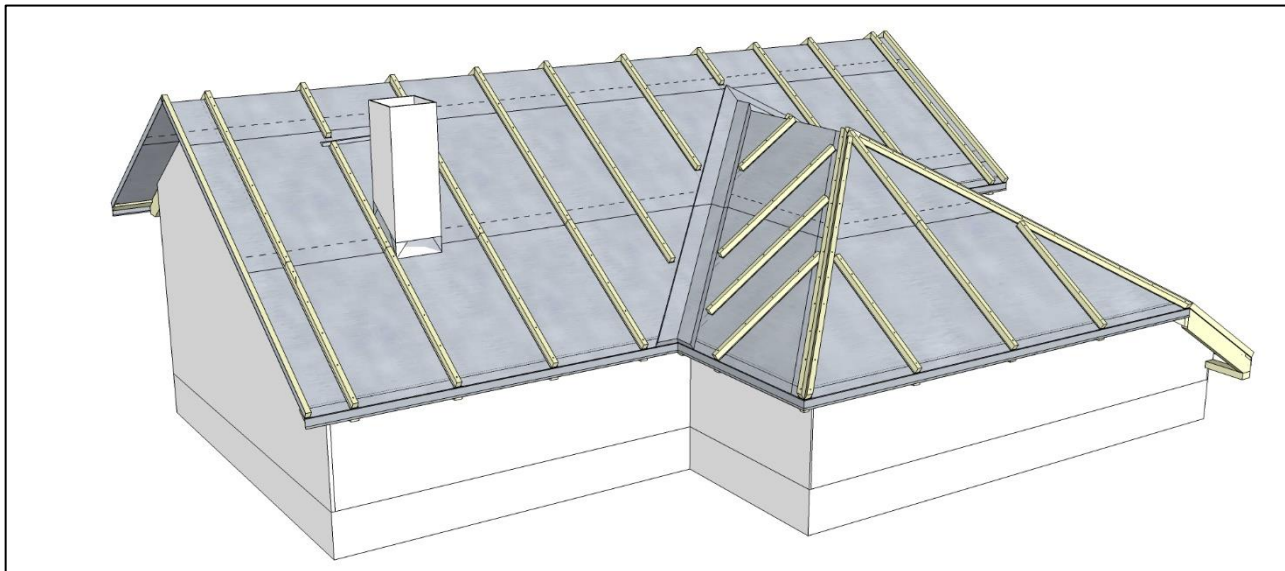
В нижнем креплении опоры выберите необходимое число проставок и втулок таким образом, чтобы «подшва» опоры была выше ступеньки металлочерепицы на 2-5 мм.



Для уменьшения нагрузки на мансардное окно установите над ним снегозадержатель.

3. МОНТАЖ, ТИПОВЫЕ ЭЛЕМЕНТЫ КРОВЛИ

В этом блоке рассматриваются наиболее часто встречающиеся сложные элементы скатных кровель.



3.1. Хребет

ВНИМАНИЕ! Убедитесь в работоспособности гидроизоляции и в возможности реализовать все запланированные мероприятия по организации вентиляции кровли.

В этом разделе отдельно рассмотрим варианты, когда хребет выходит на стык двух карнизов (вальма) и когда хребет выходит на стык карниза и торца (полувальма).

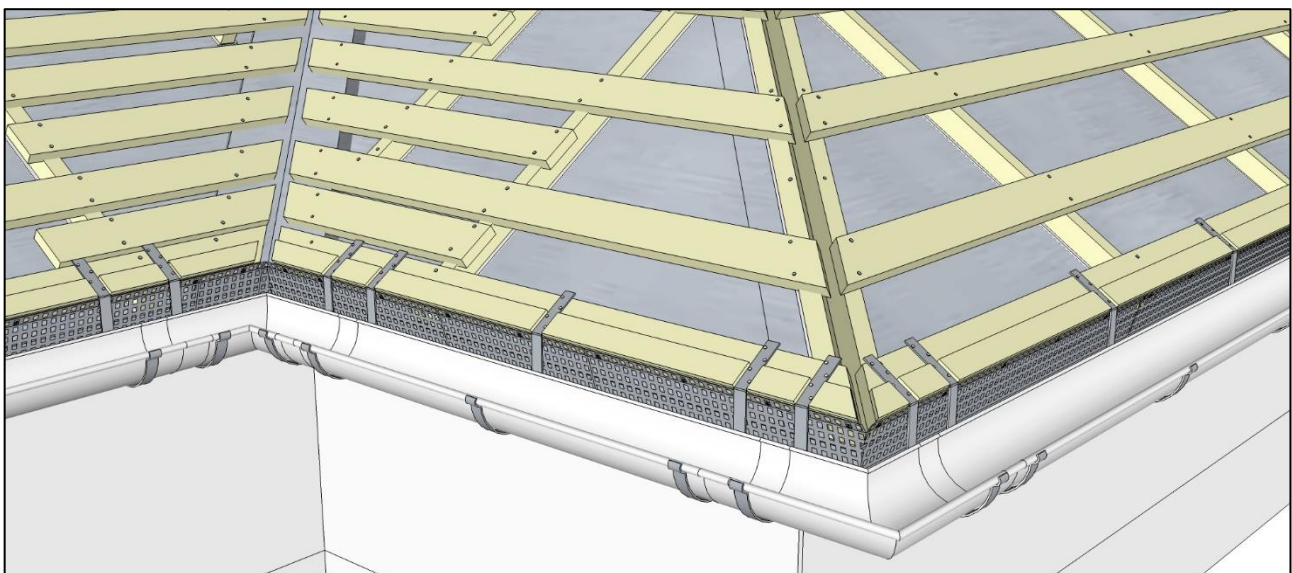
3. МОНТАЖ, ТИПОВЫЕ ЭЛЕМЕНТЫ КРОВЛИ

3.1.1. Хребет, выходящий на стык двух карнизов (вальма)

Начните монтаж шаговой обрешетки с установки карнизной доски, моделирования узла карниза и монтажа водосточной системы. Подробно о моделировании узла карниза читайте в разделе «МОНТАЖ, ДВУХСКАТНАЯ КРОВЛЯ».



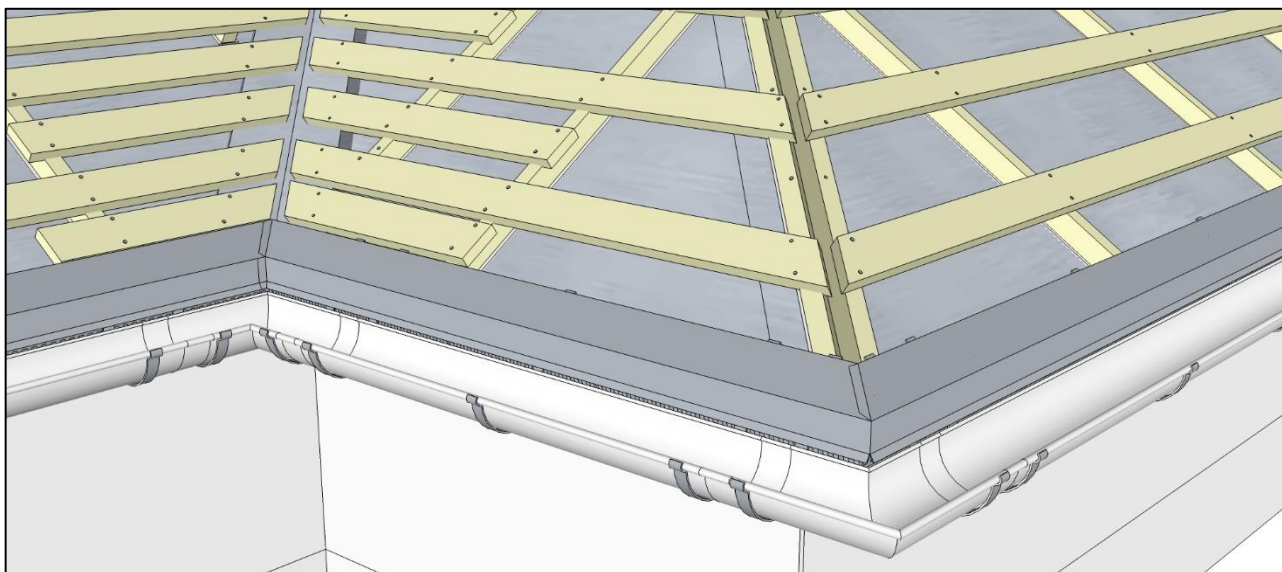
Смонтируйте остальные доски шаговой обрешетки в районе хребта. При устройстве шаговой обрешетки не допускайте, чтобы торцы досок в хребте упирались друг в друга, оставляйте зазор, необходимый для установки хребтовой доски, между досками шаговой обрешетки сопряженных скатов.



В большинстве случаев на кровлях из металлочерепицы узел хребта является вентилируемым. Хребтовая доска нужна для поддержки аэроэлемента конька/хребта. Чтобы она не мешала, смонтируйте ее после завершения монтажа листов.

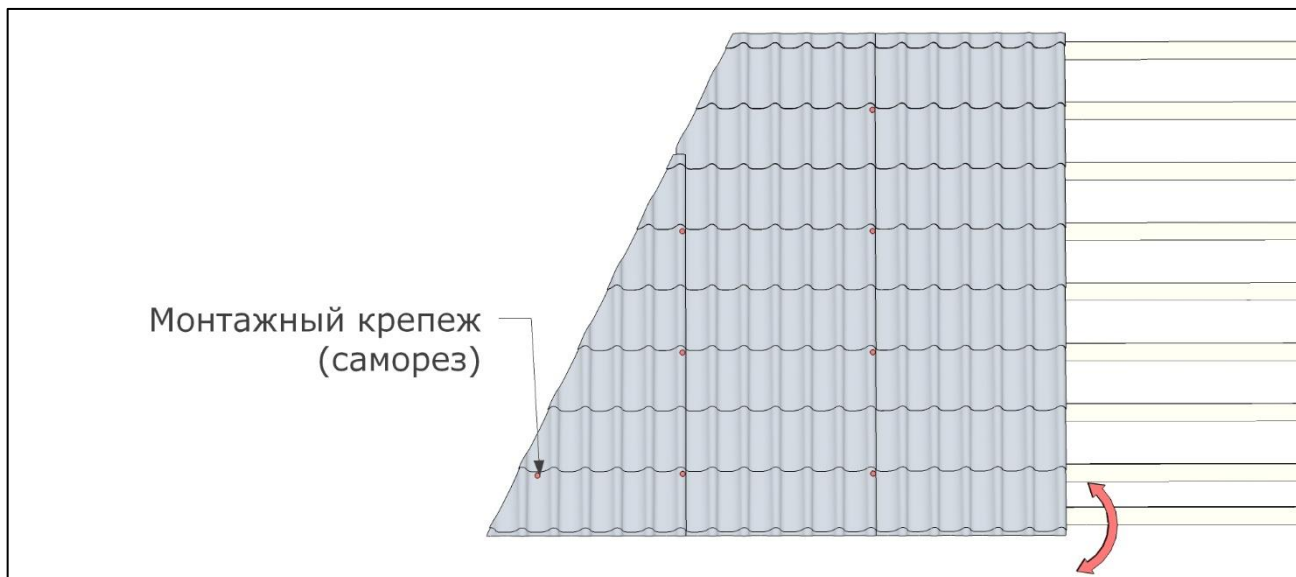
3. МОНТАЖ, ТИПОВЫЕ ЭЛЕМЕНТЫ КРОВЛИ

Смонтируйте металлические карнизные планки.



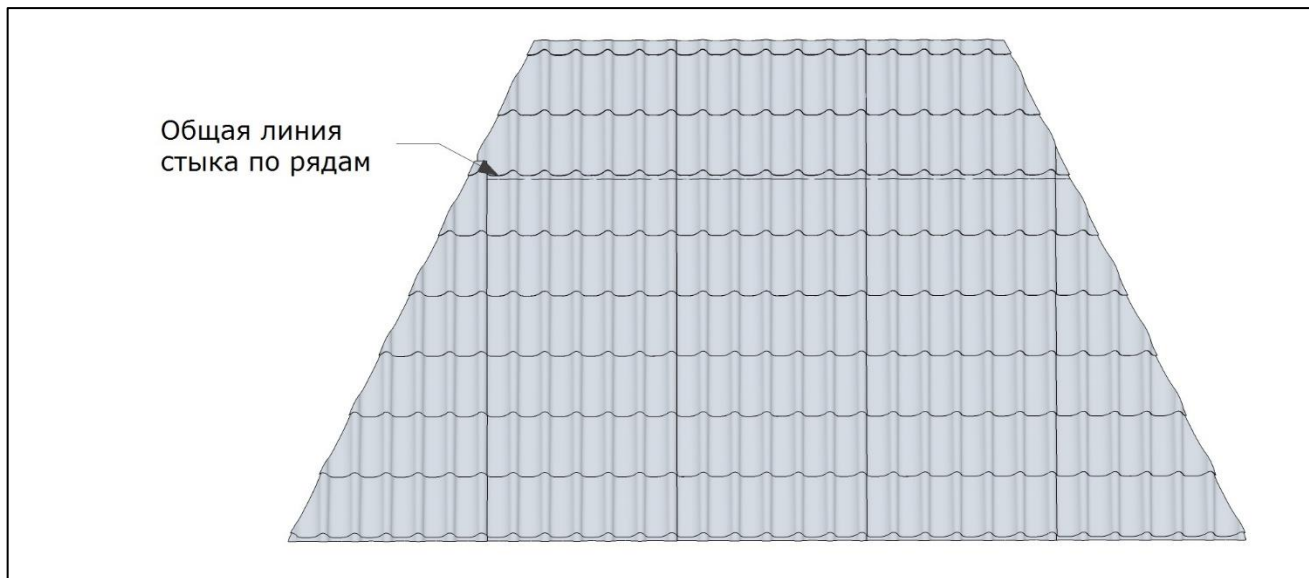
Начните укладку листов металлочерепицы на скат рядом с узлом хребта. Как и при монтаже прямоугольного ската, в первую очередь необходимо выровнять нижние листы по линии карниза. Подробно о том, как производить монтаж листов металлочерепицы, читайте в разделе «МОНТАЖ, ДВУХСКАТНАЯ КРОВЛЯ».

Подготовьте к монтажу листы металлочерепицы, предназначенные для каждого ската в соответствии с «раскладкой» листов. Как правило, на «раскладке» есть указания по началу монтажа, с одного из краев или от осевой линии. Как и при монтаже прямоугольного ската, в первую очередь необходимо выровнять нижние листы по линии карниза (на рисунке приведен пример начала монтажа с левого края).



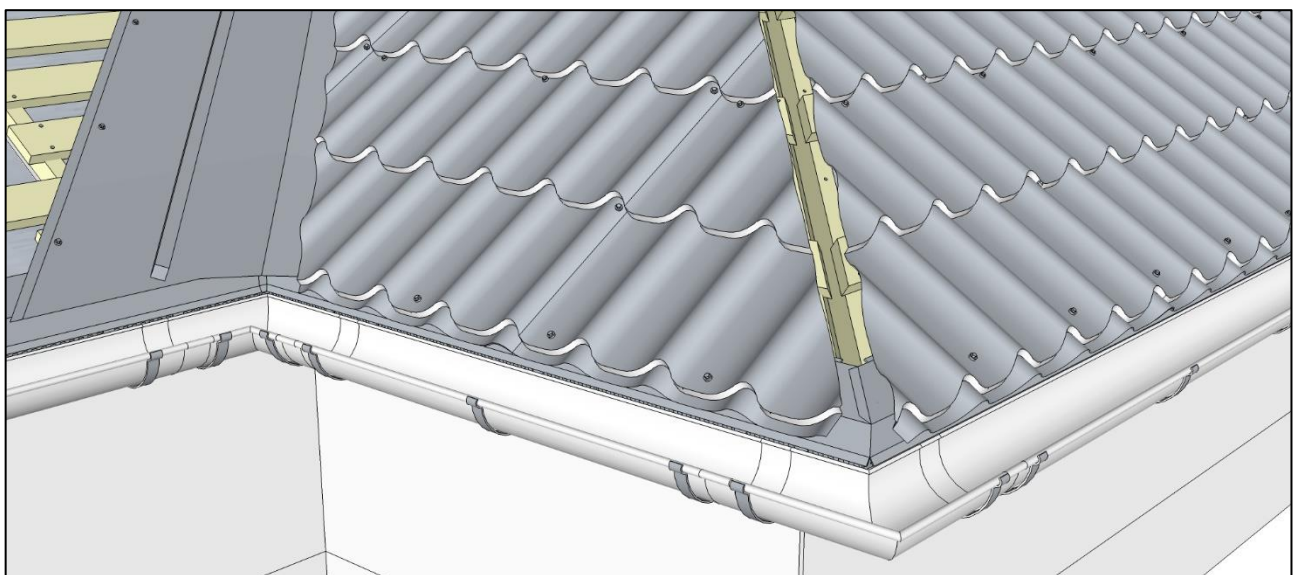
3. МОНТАЖ, ТИПОВЫЕ ЭЛЕМЕНТЫ КРОВЛИ

Монтаж ведите снизу-вверх, располагая стыки по рядам в общую линию в соответствии с раскладкой.



На треугольных и трапециевидных скатах небольшого размера, на которые впоследствии планируется установка систем трубчатых снегозадержателей, выберите фазу начала монтажа исходя из шага крепления опор с целью получения симметричного рисунка на скате.

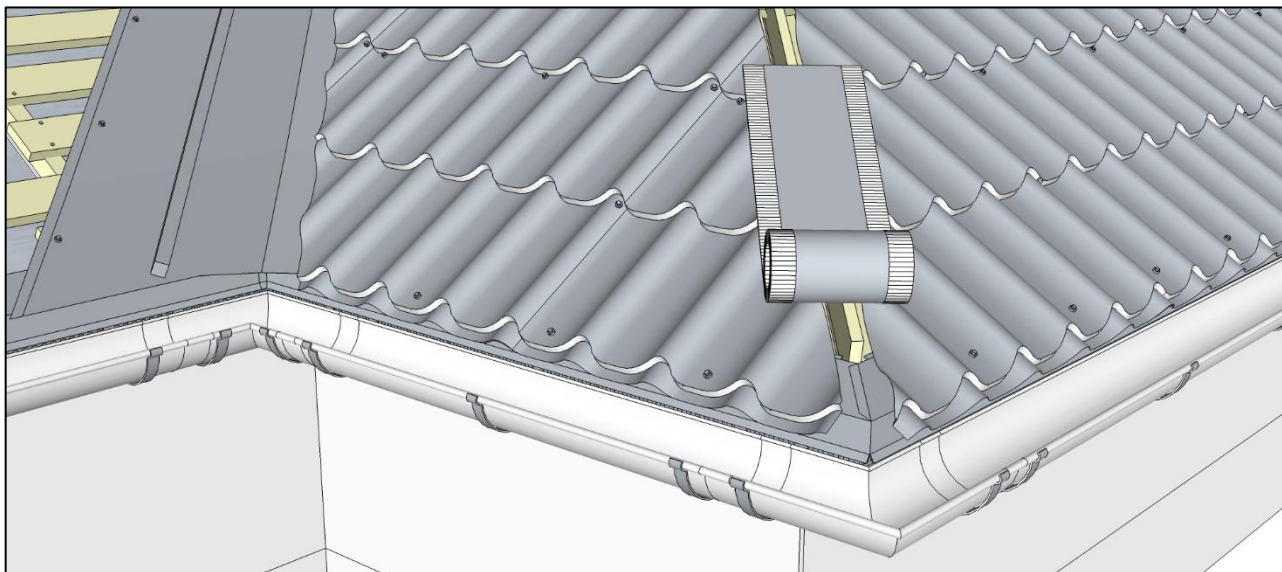
Листы металлочерепицы по косым линиям вдоль хребтов обрезайте так, чтобы расстояние между резанными листами на соседних скатах составляло не менее 50 мм.



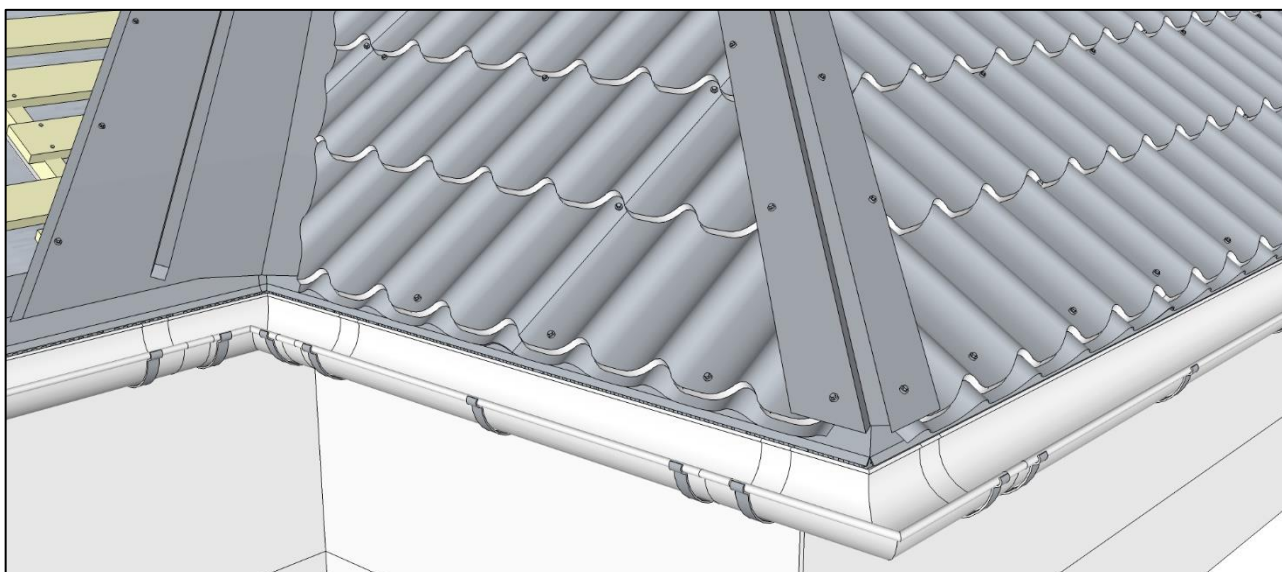
Установите хребтовые доски, закрепите их саморезами таким образом, чтобы верхняя плоскость доски была немного выше краев металлочерепицы, но не мешала установке планки конька.

3. МОНТАЖ, ТИПОВЫЕ ЭЛЕМЕНТЫ КРОВЛИ

По всем хребтам монтируйте аэроэлемент конька/хребта, прикатайте боковые самоклеящиеся части аэроэлемента к краям листов металлочерепицы.

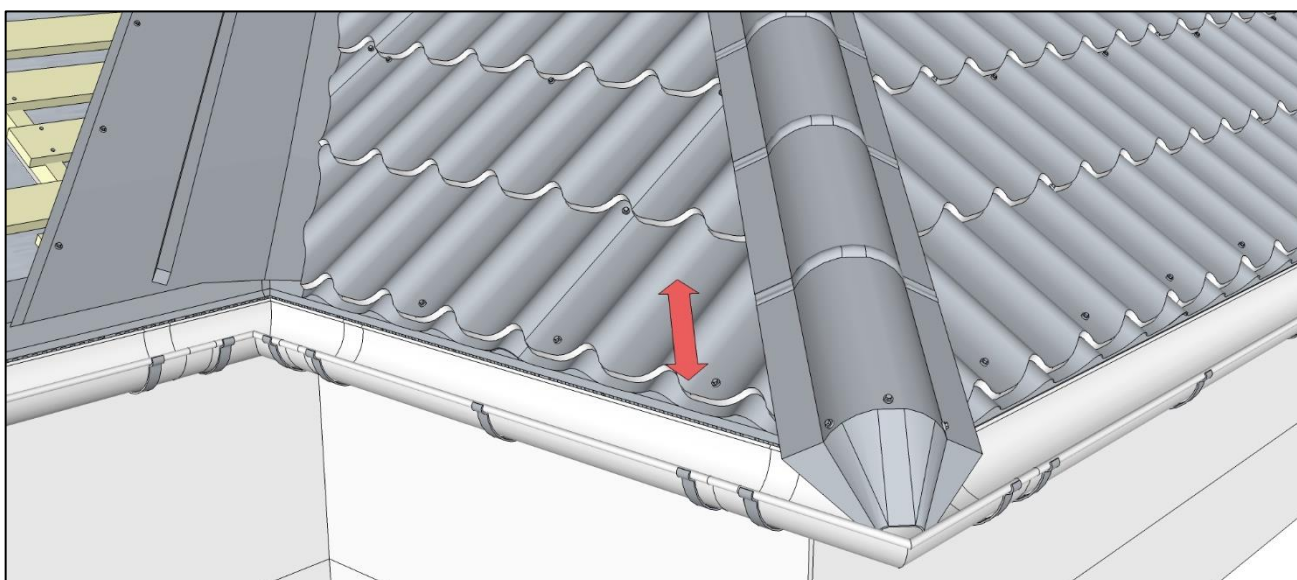
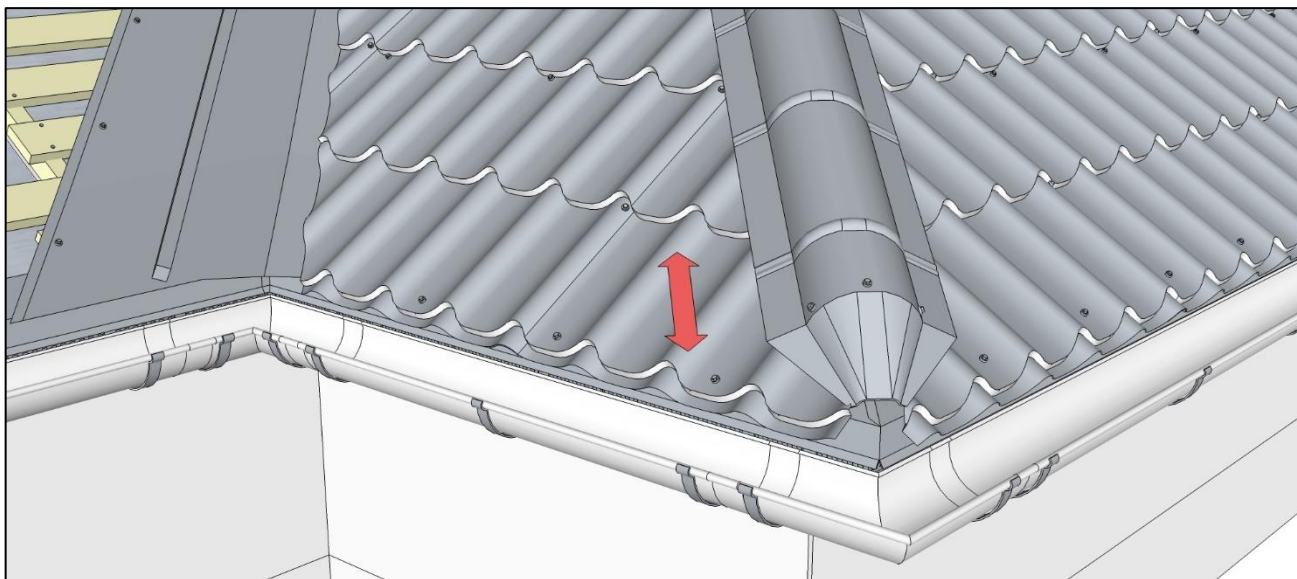


Монтаж на хребты коньковых планок ведите снизу-вверх. Подгоните коньковые планки к образованному скатами углу. Нижнюю часть прямого конька обрежьте в соответствии с заданными линией хребта углами. Нахлест для прямого конька делайте не менее 10 см, для полукруглого – по линиям штамповки. Закрепите коньковую планку на хребте саморезами к самым высоки точкам с расстоянием не более 0,8 м.



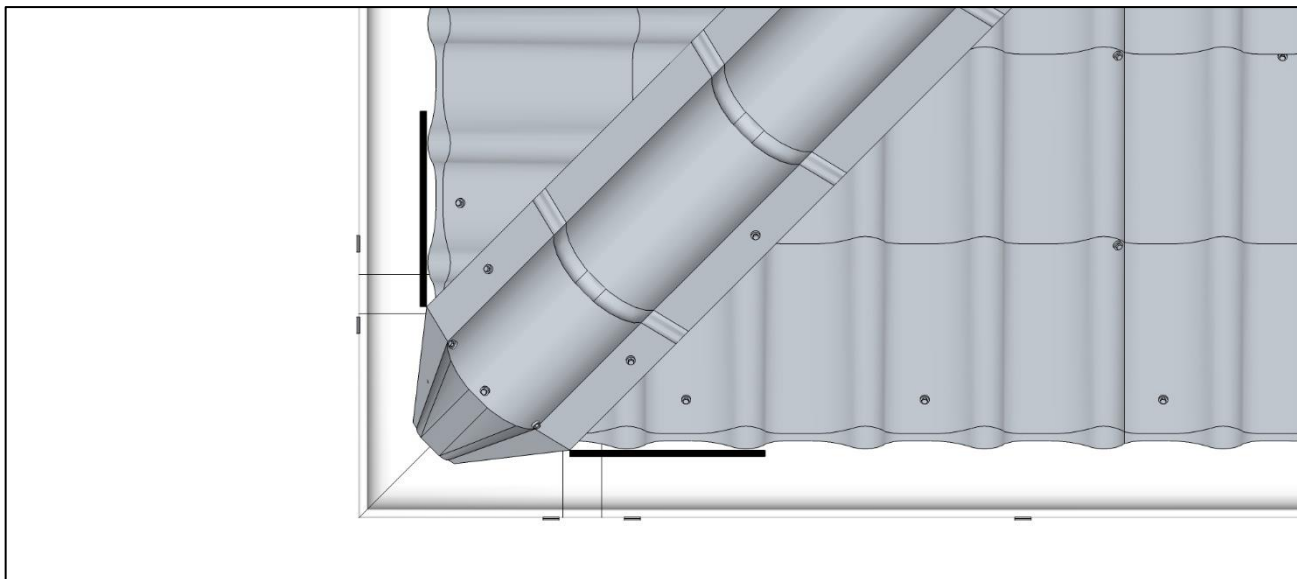
3. МОНТАЖ, ТИПОВЫЕ ЭЛЕМЕНТЫ КРОВЛИ

При монтаже полукруглого конька скрутите его с заглушкой хребта. Выберите положение торцевого элемента, которое вас устроит, перемещая элемент вдоль хребта.

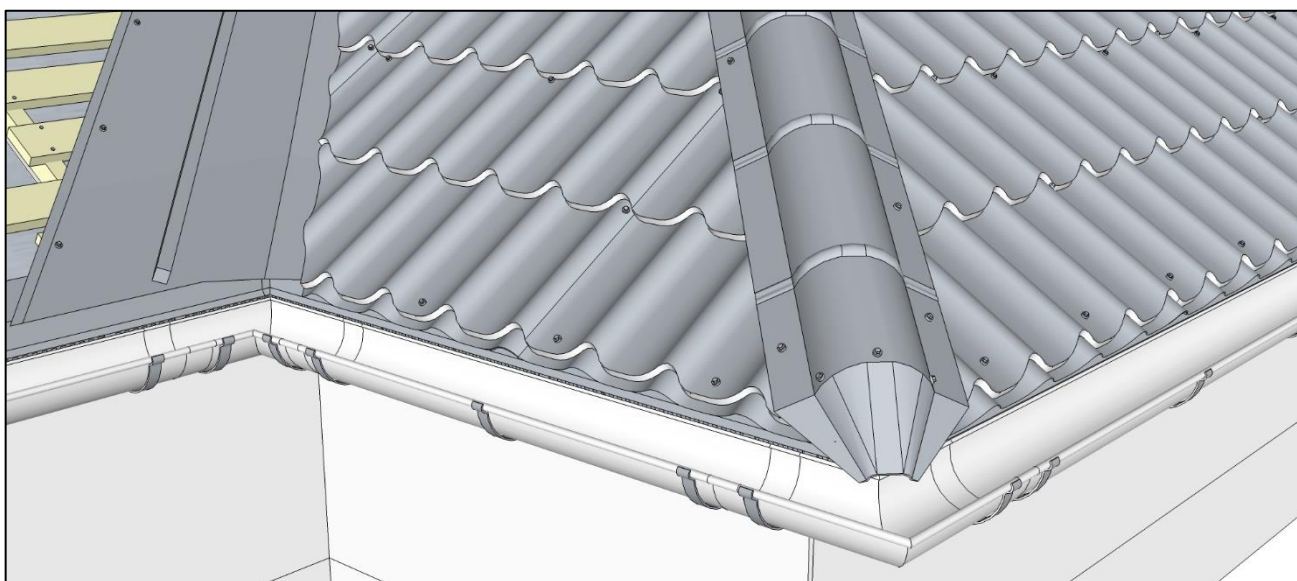


3. МОНТАЖ, ТИПОВЫЕ ЭЛЕМЕНТЫ КРОВЛИ

В большинстве случаев расположение торцевого элемента нужно выполнить таким образом, при котором углы заглушки хребта будут располагаться ровно над нижними резами листов металлочерепицы прилегающих скатов.

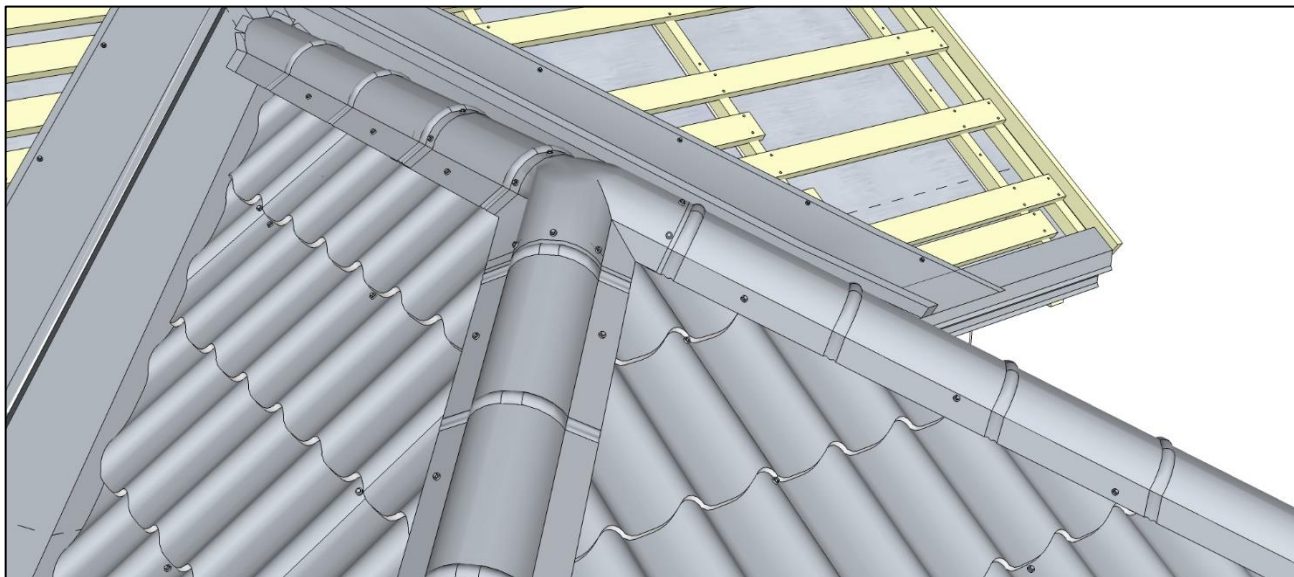


Выбранное положение зафиксируйте штатными саморезами к вершинам волн с шагом не более чем 0,8 м.



3. МОНТАЖ, ТИПОВЫЕ ЭЛЕМЕНТЫ КРОВЛИ

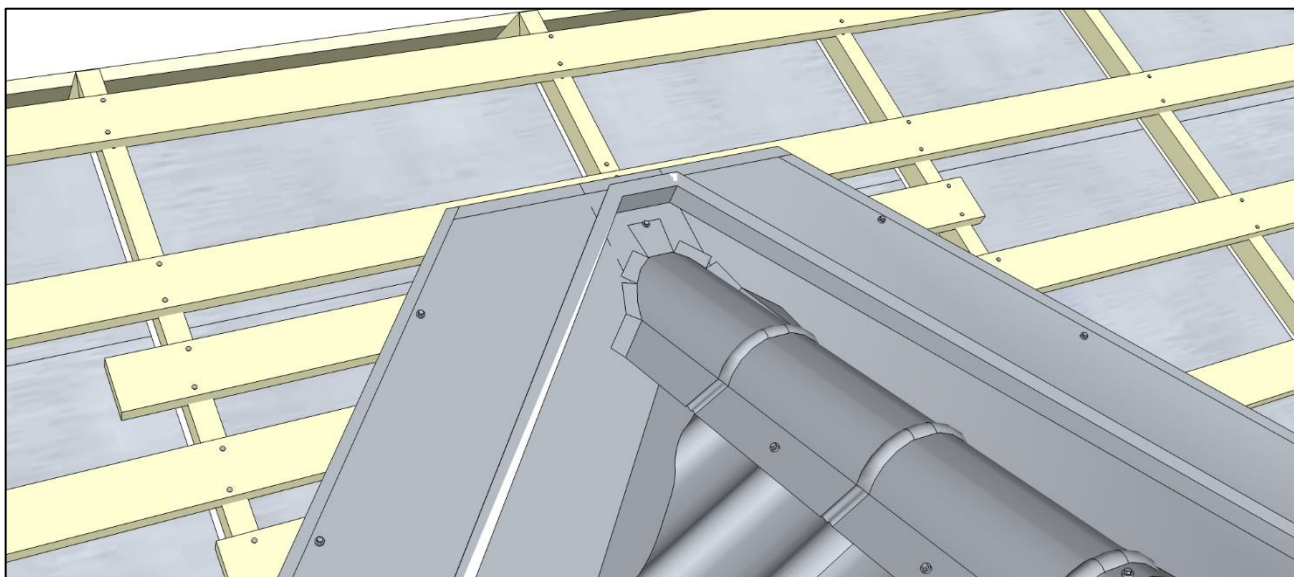
Монтируйте планки конька на хребте и следите за тем, чтобы ось коньковой планки строго соответствовала оси хребта. Ось хребта нетрудно определить для случая одинакового угла наклона соседних скатов. При разных углах наклона соседних скатов ось хребта определить сложнее. Обязательно определите ось хребта и крепите коньковые планки в строгом соответствии с осью. Только в этом случае вы сможете красиво состыковать в верхней части хребты и конек. В большинстве случаев стык двух хребтов и конька вы красиво сделаете с применением металлического У-тройника.



В случаях, когда У-тройник не подойдет для такого стыка, примените окрашенные самоклеящиеся ленты, применяемые обычно для устройства примыканий при работе с цементно-песчаной или керамической черепицей. При хороших жестяницких навыках вы сделаете красивые стыки хребтов и коньков из плоского листа с применением саморезов, заклепок и герметика.

На вальмовых кровлях с хребтами, длина которых менее 2-х метров, монтаж начните с установки У-тройника, замера расстояния от тройника до определенного места установки заглушки.

Продолжите монтаж планок на коньке до стыка ендов. Последний элемент конька уткните в плоскость ендовы с разрезом и раскрытием сегментов планки конька.

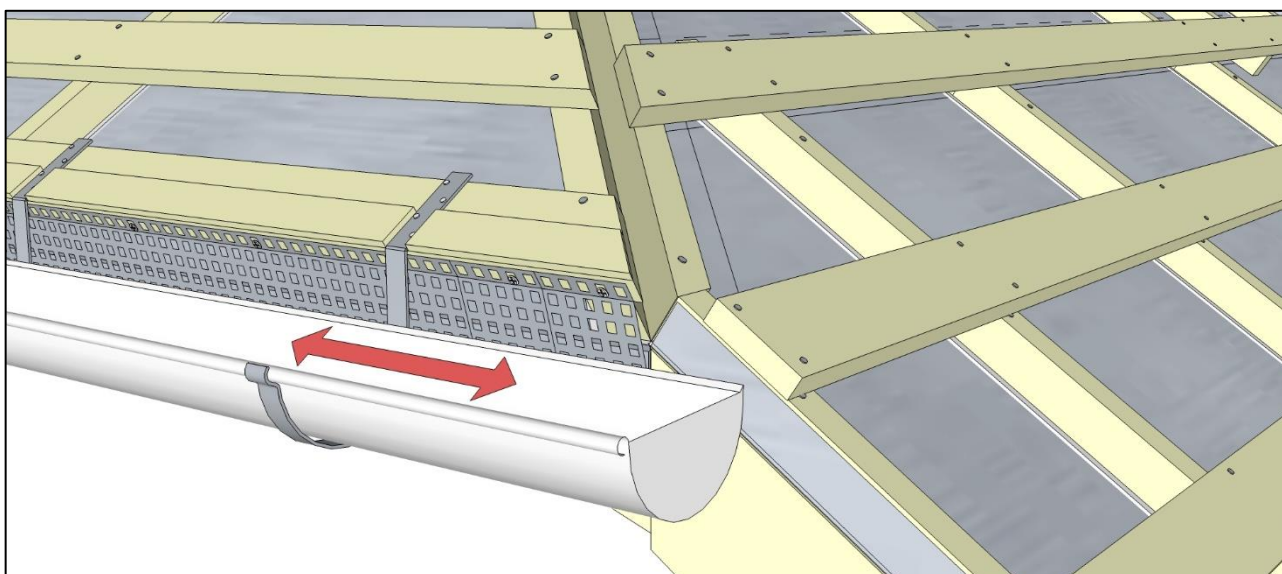
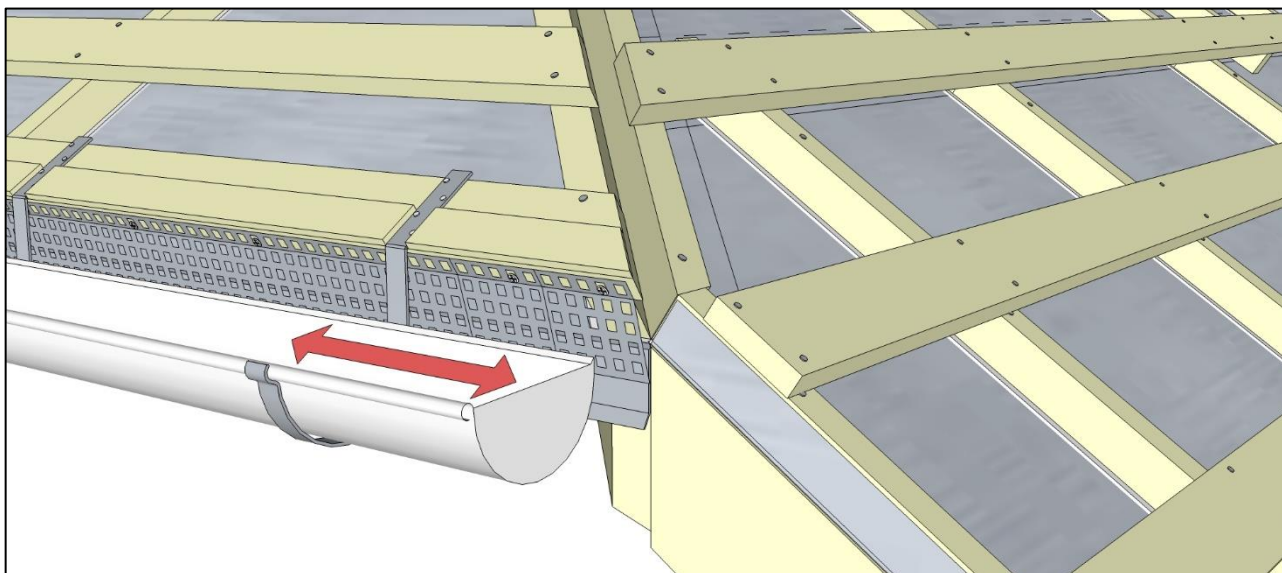


3. МОНТАЖ, ТИПОВЫЕ ЭЛЕМЕНТЫ КРОВЛИ

3.1.2. Хребет, выходящий на стык карниза и торца (полувальма)

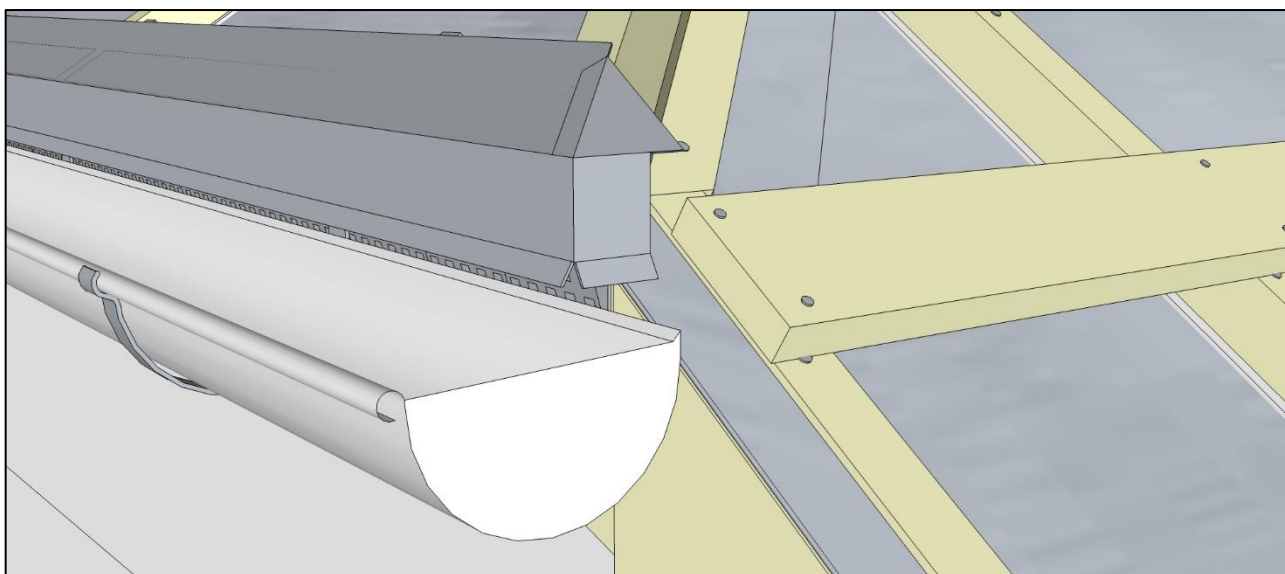
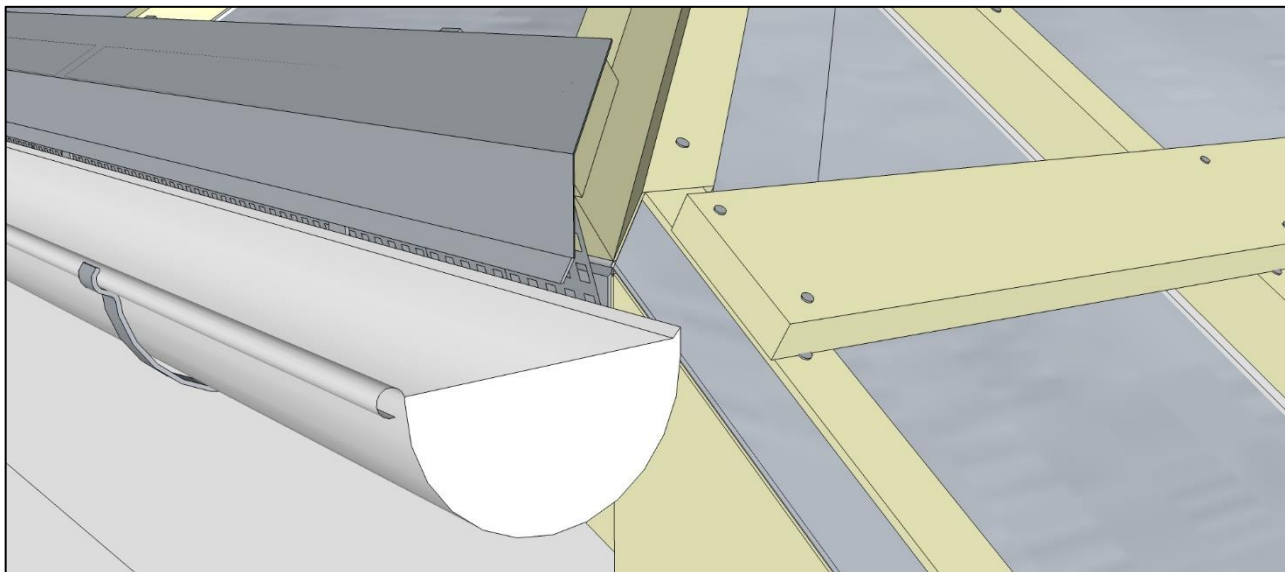
Монтаж шаговой обрешетки принципиально не отличается от предыдущего варианта хребта.

Обратите внимание, что в случае полувальмы на данном этапе вам необходимо задуматься о величине выпуска водосточного желоба за крайний крюк.



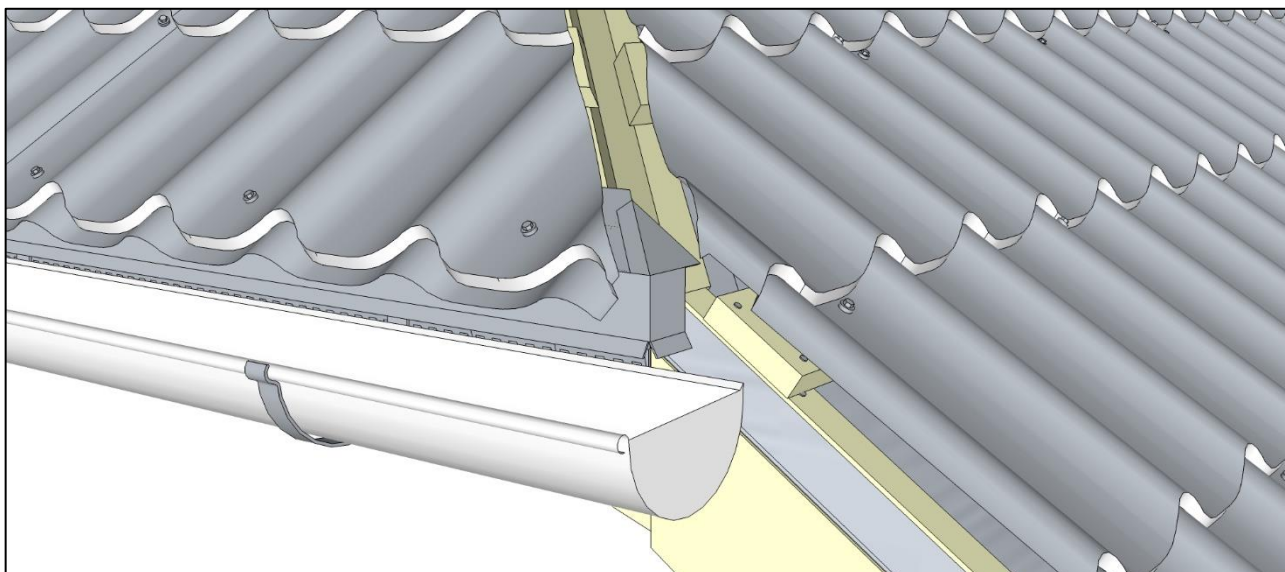
3. МОНТАЖ, ТИПОВЫЕ ЭЛЕМЕНТЫ КРОВЛИ

При монтаже карнизных планок обратите внимание, что в полунавальме между торцевой и карнизной планкой неизбежно образуется «щель». Эту «щель» по месту необходимо закрыть дополнительным металлическим элементом, доработав карнизную планку.

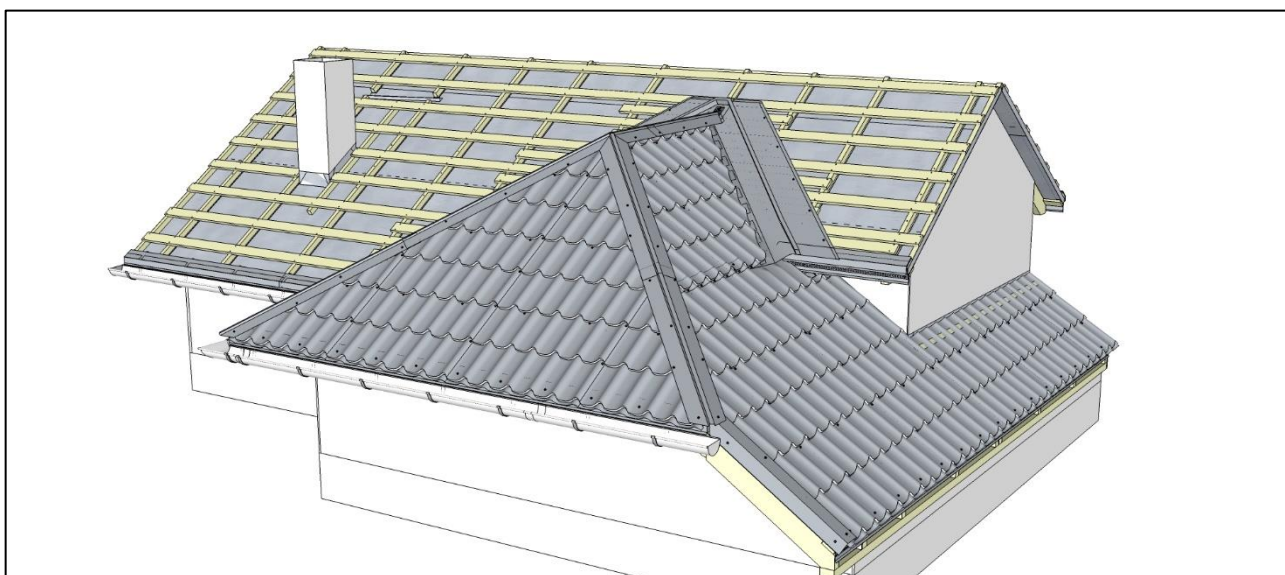
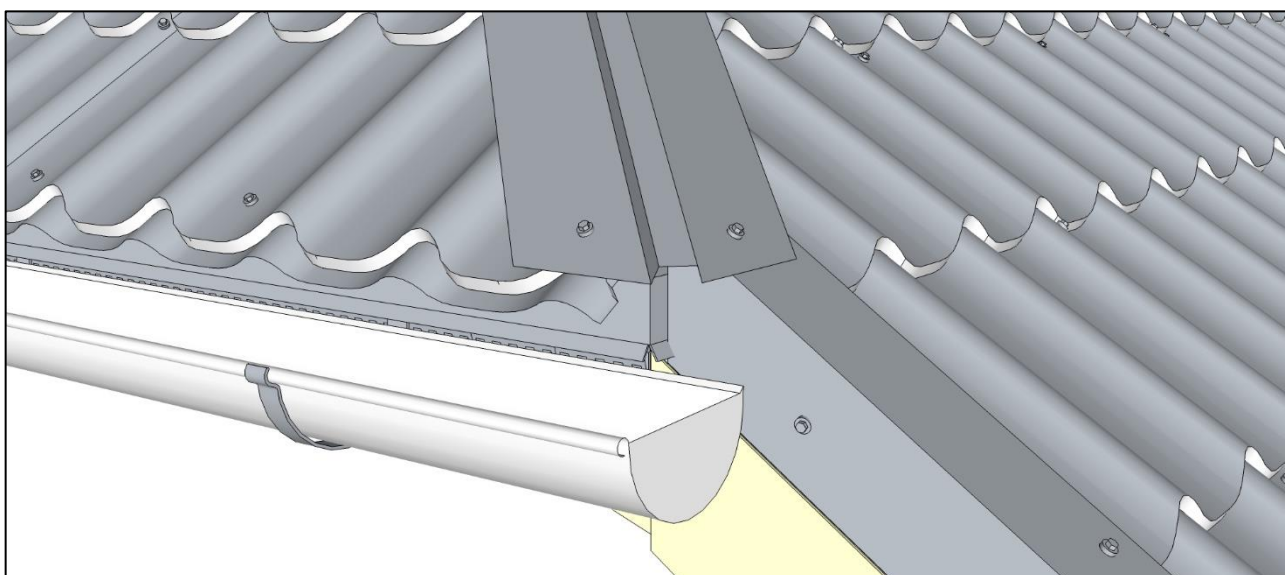


3. МОНТАЖ, ТИПОВЫЕ ЭЛЕМЕНТЫ КРОВЛИ

Смонтируйте металлочерепицу рядом с узлом полувадьмы.

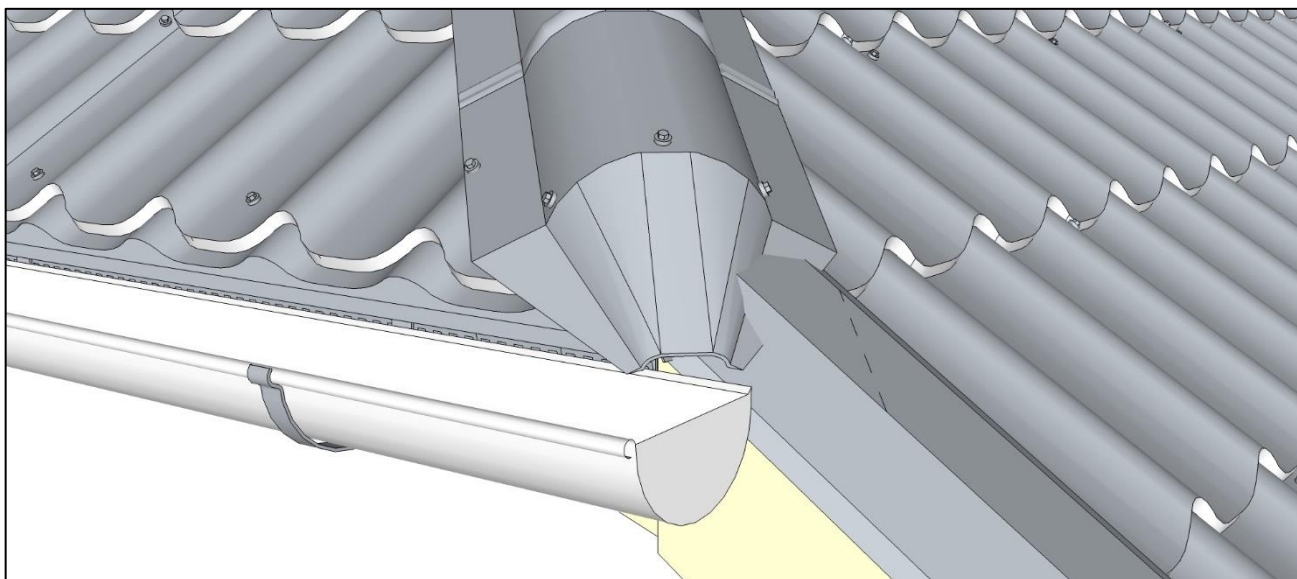


Форму первого конькового элемента на хребте задайте по месту в соответствии с линиями карниза.

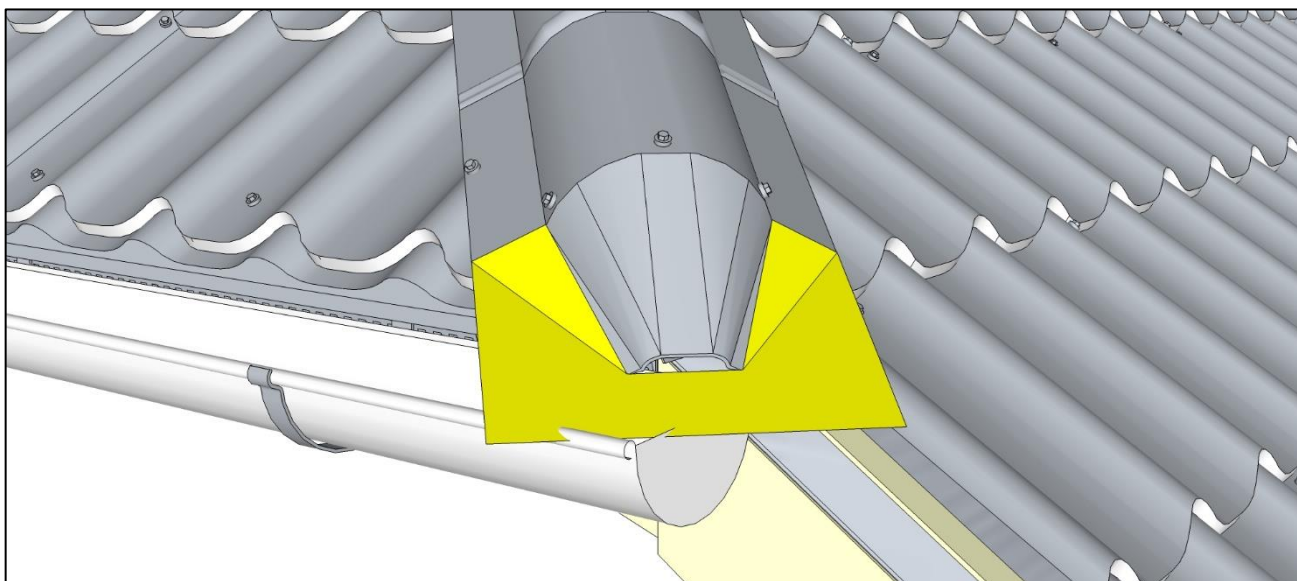


3. МОНТАЖ, ТИПОВЫЕ ЭЛЕМЕНТЫ КРОВЛИ

Монтируйте полукруглые коньки на хребет, как и в пункте 3.1.1, затем приставьте ветровую планку. Ветровая планка и плоскость, проходящая по нижним граням полукруглого конька и заглушки, пересекаются. Сейчас объясним, почему это происходит и что нужно сделать чтобы получить хороший результат.

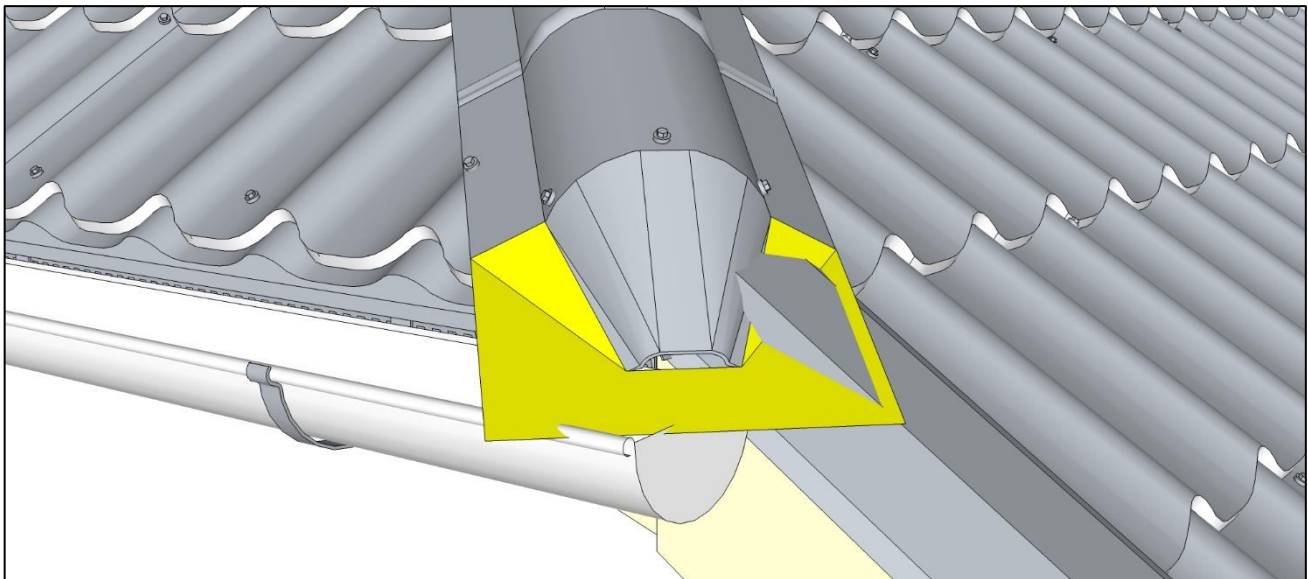


Если мысленно продлить плоскость, проведенную по нижним граням конька с заглушкой, то можно понять, по каким линиям пересекаются планки.

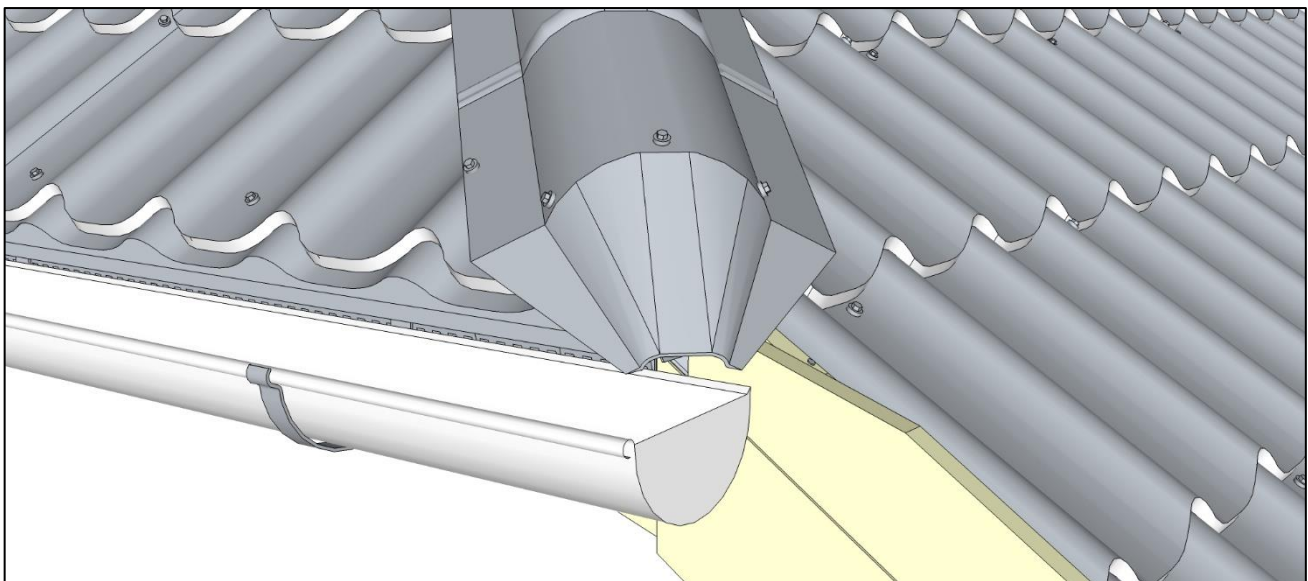


3. МОНТАЖ, ТИПОВЫЕ ЭЛЕМЕНТЫ КРОВЛИ

Перенесите карандашом линию пересечения плоскости планки конька и верхней грани ветровой планки на верхнюю грань ветровой планки. Это будет линией перегиба.

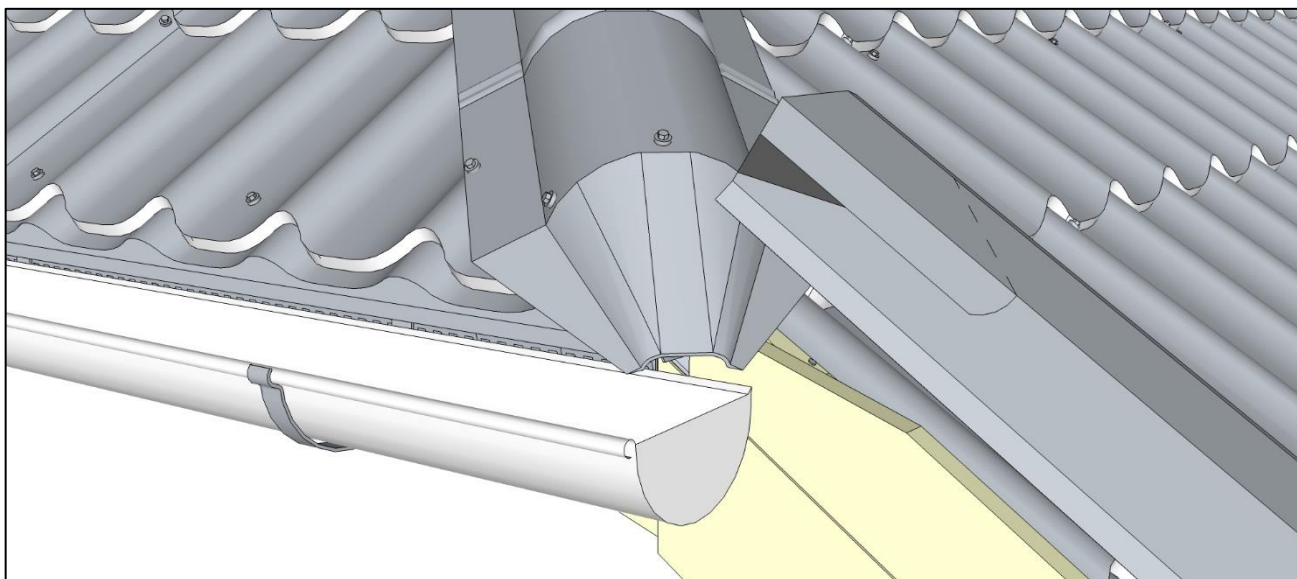


Подпилите торцевую доску, как на изображении.

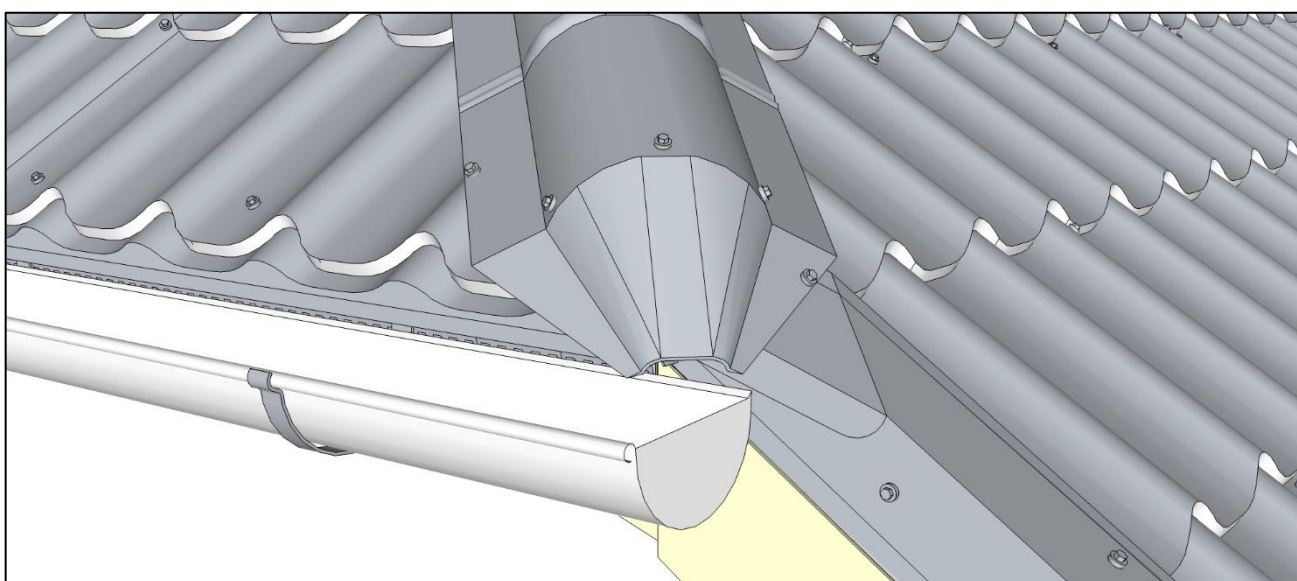


3. МОНТАЖ, ТИПОВЫЕ ЭЛЕМЕНТЫ КРОВЛИ

Разрежьте ветровую планку по торцевой части и согните по кривой линии пересечения плоскостей нижней грани заглушки конька и верхней грани ветровой планки. Если планка не будет сгибаться на нужный угол – удалите лишний металл с торцевой грани.



Установите и зафиксируйте положение саморезом.



3.2. Ендова

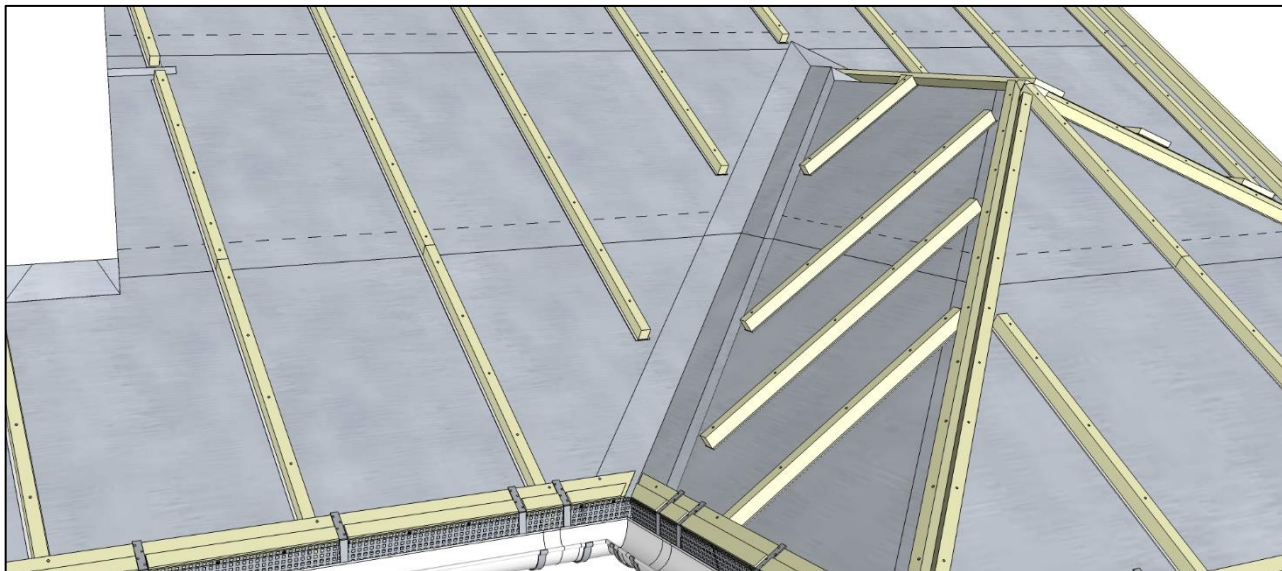
В этом разделе описаны два варианта узла ендовы: ендова, выходящая на стык двух карнизов, и ендова, выходящая на скат.

ВНИМАНИЕ! Убедитесь в том, что гидроизоляция вдоль ендовы смонтирована правильно, оставлены пропуски для воды и мелкого мусора вдоль ендовной контробрешетки, отсутствуют надрывы и механические повреждения гидроизоляции.

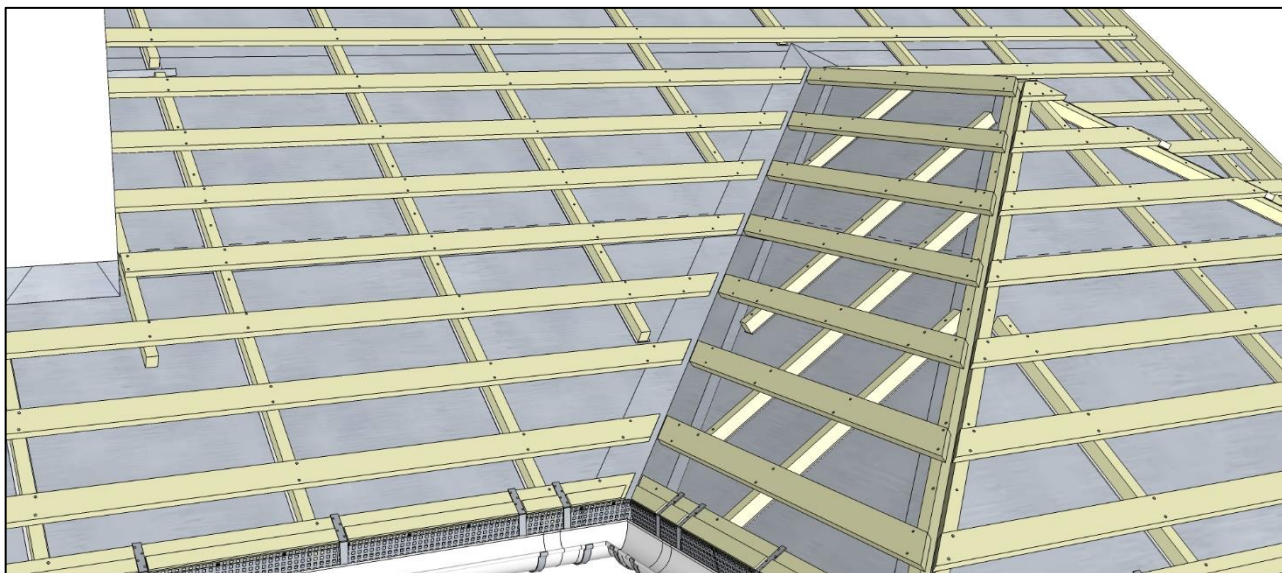
3. МОНТАЖ, ТИПОВЫЕ ЭЛЕМЕНТЫ КРОВЛИ

3.2.1. Ендова, выходящая на стык двух карнизов

ВНИМАНИЕ! Убедитесь в работоспособности гидроизоляции и в возможности реализовать все запланированные мероприятия по организации вентиляции кровли.

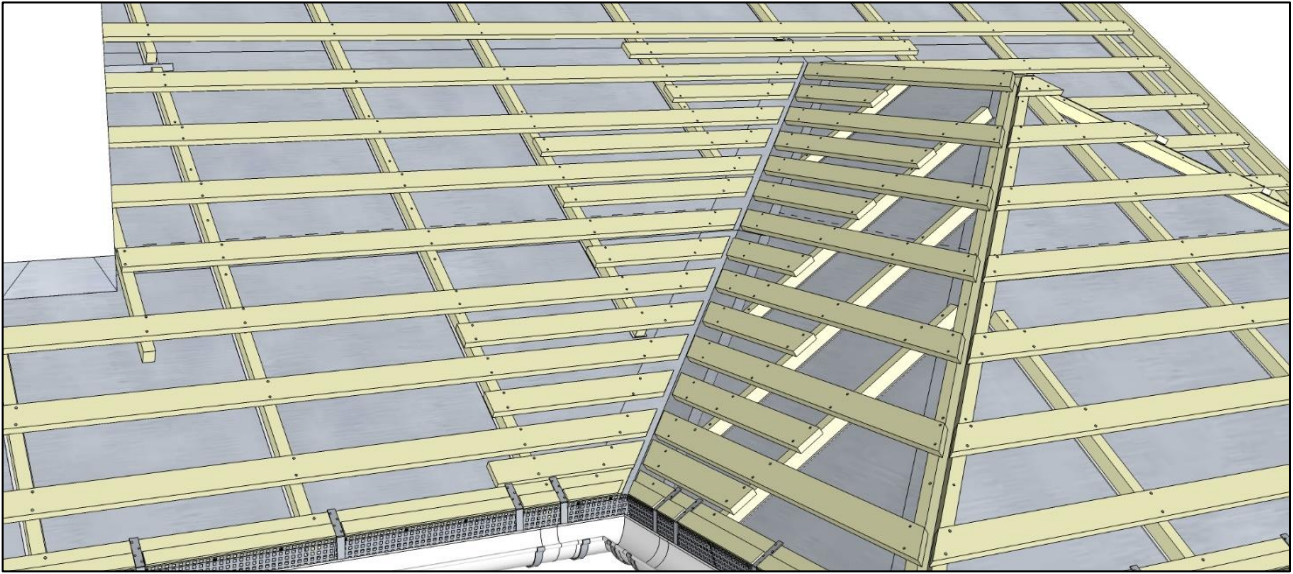


Начните монтаж с установки первой доски шаговой обрешетки и моделирования узла карниза. Монтаж досок шаговой обрешетки выполните с опорой в ендове на ендовные доски, обернутые гидроизоляцией. Крепление саморезами — в края этих досок.

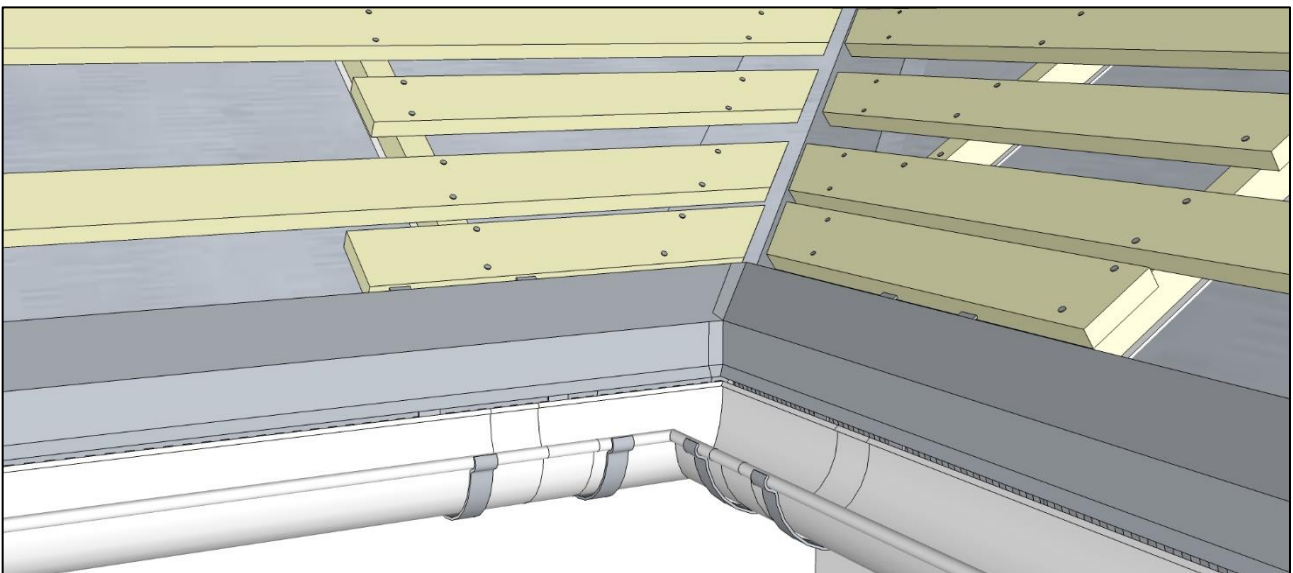


3. МОНТАЖ, ТИПОВЫЕ ЭЛЕМЕНТЫ КРОВЛИ

Смонтируйте в ендове по дополнительной доске между досками шаговой обрешетки.



Смонтируйте карнизные планки.



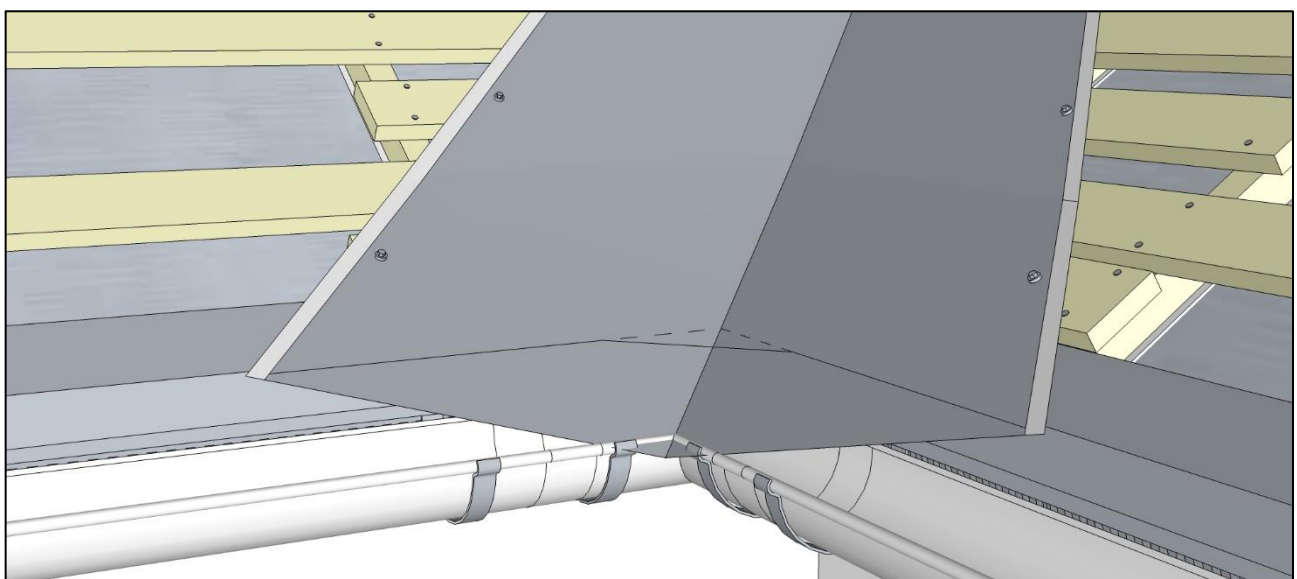
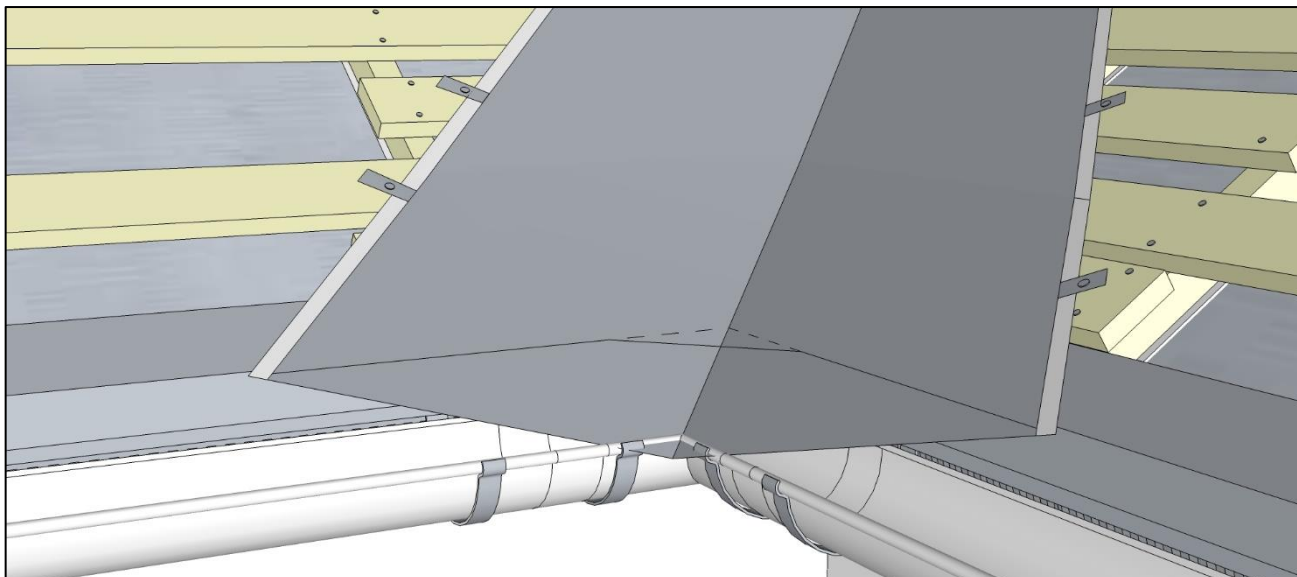
Разные производители металлочерепицы комплектуют кровли желобками ендов разной ширины. Некоторые фирмы производят планку ендовы, изготовленную из половинки плоского листа, с боковыми полями 290-300 мм. По нашему мнению, это очень узкий желобок, и мы не рекомендуем применять такие. Желобок ендовы, изготовленный из целого плоского листа с шириной боковых полей 590-600 мм получается слишком широким. Родоначалники металлочерепицы, финская компания Rannila в своей инструкции рисовали желобок ендовы с боковыми полями шириной 450 мм. Мы производим универсальную планку, из которой получается ендова с полями шириной 440 мм. Ендова с такими боковыми полями получится надежной и удобной в работе без чрезмерного расхода сырья.

Монтаж ендов начните с установки разметки и обрезки нижнего желобка ендовы. Уложите желобок, разметьте линию реза по плавной линии чуть ниже карнизной планки таким образом, чтобы вода, стекающая по ендове, попадала в желоб (правило перекрытия выступающей частью на $1/3$, но не более, чем на $1/2$). Обрежьте желобок по разметке и уложите на место. Фиксируйте штатными кровельными саморезами строго в доски учащенной обрешетки не дальше 20 мм от

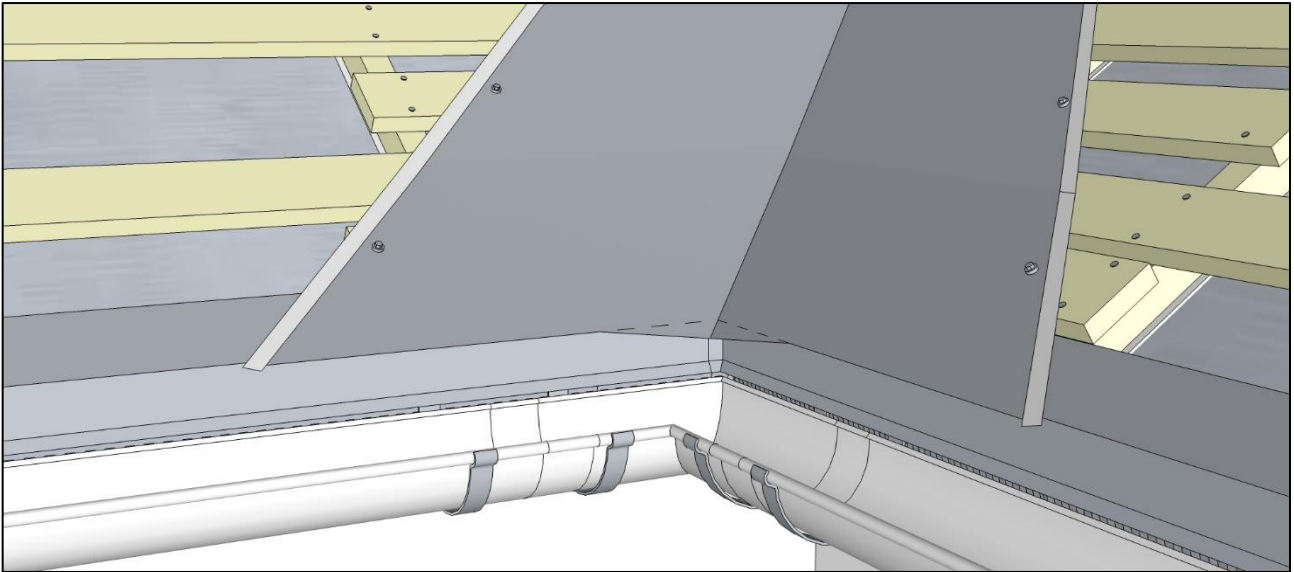
3. МОНТАЖ, ТИПОВЫЕ ЭЛЕМЕНТЫ КРОВЛИ

края отбортовки или самодельными кляммерами, цепляя за отбортовку. Шаг между крепежами – не более 1 метра.

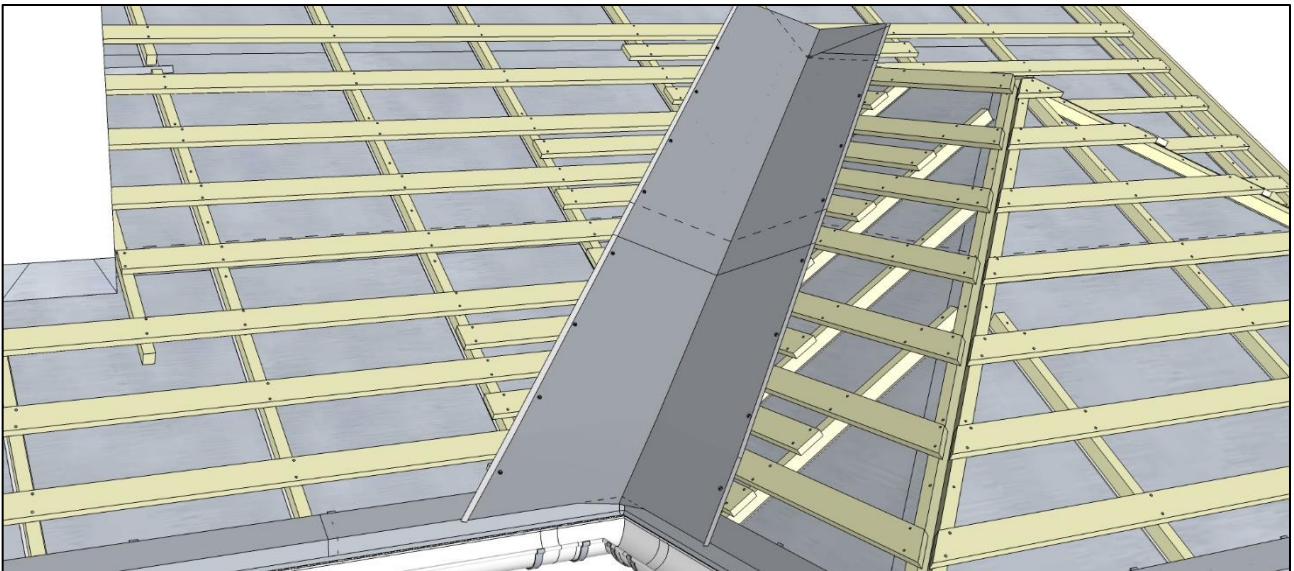
ВНИМАНИЕ! Не вкручивайте штатный кровельный саморез при креплении желобка ендовы в доску шаговой обрешетки. Это может привести к неровностям на металлочерепице в местах прилегания прогиба листа к вкрученному под ним саморезу.



3. МОНТАЖ, ТИПОВЫЕ ЭЛЕМЕНТЫ КРОВЛИ



Дальнейшие желобки ендовы укладывайте с нахлестом 200-300 мм.

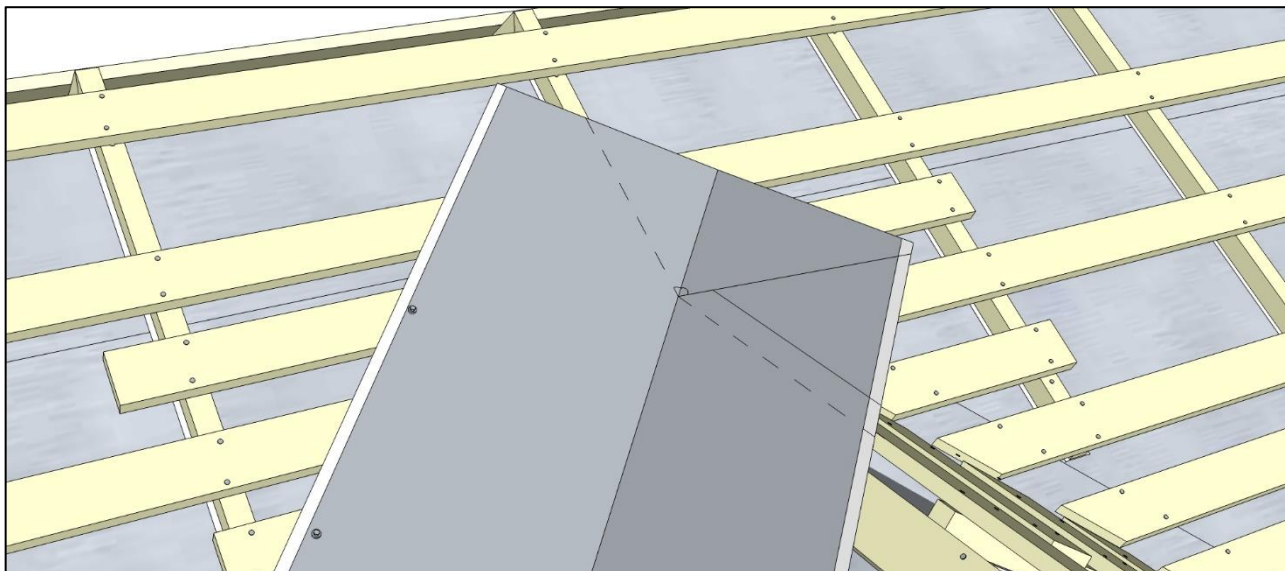


Выполните правильный стык ендов одним из способов.

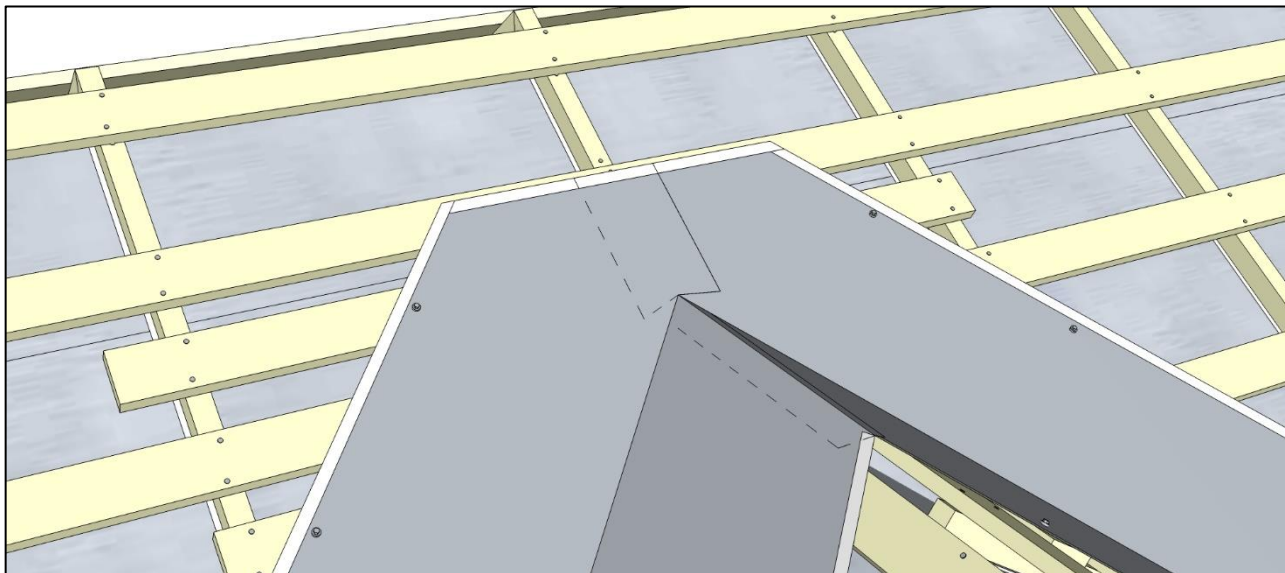
Основной задачей при укладке желобков в районе стыка двух ендов является необходимость увода небольшого количества воды, которая может проникнуть в данный узел, непосредственно от стыка ендов вниз в желоб ендовы.

3. МОНТАЖ, ТИПОВЫЕ ЭЛЕМЕНТЫ КРОВЛИ

При укладке желобка ендовы сделайте выпуск над стыком не менее 300 мм. Разметьте стык под полотном и от него сделайте рез полотна таким образом, чтобы при раскрытии небольшое количество воды, стекающее по резаному краю, уходило на соседнюю ендову. При этом часть выпуска желобка ендовы выше реза должна лечь на основной скат, а другая часть с перехлестом через конек – на примыкающий скат.

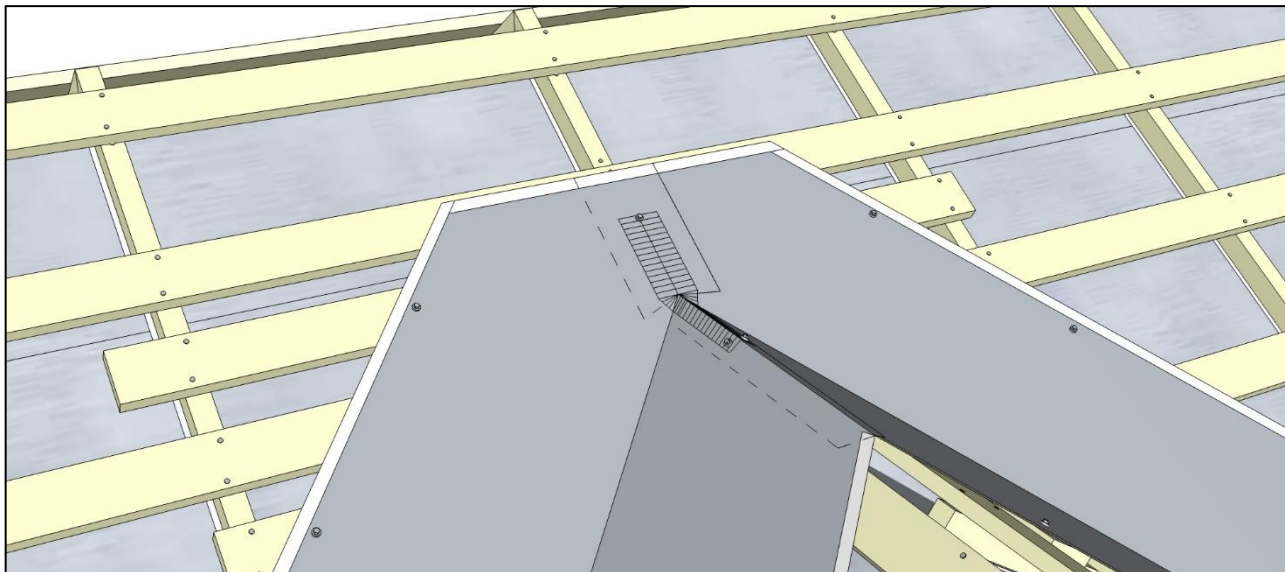


Желобок ендовы, идущий по соседней ендове, обрежьте таким же образом. Следует отметить, что правильность реза именно верхнего желобка на стыке играет определяющую роль для правильного монтажа узла.

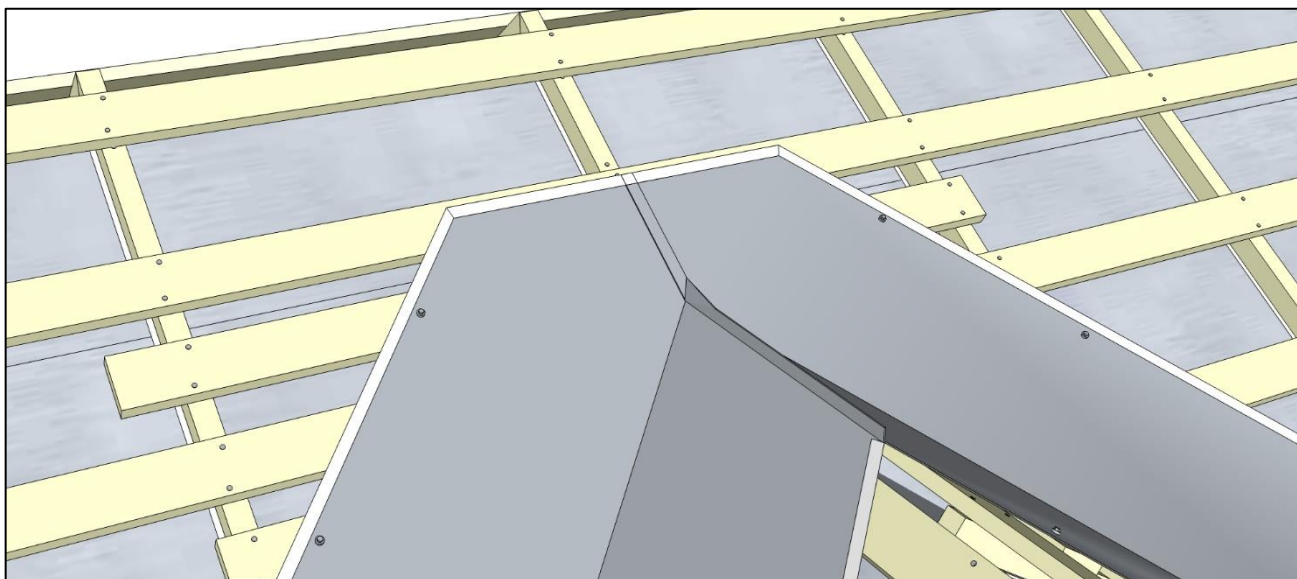


3. МОНТАЖ, ТИПОВЫЕ ЭЛЕМЕНТЫ КРОВЛИ

Если в комплекте с кровлей вы приобрели накладку стыка ендов, то установите ее на стык, отформуйте по месту под нужный угол и закрепите саморезами, как показано на рисунке, за самые крайние точки.

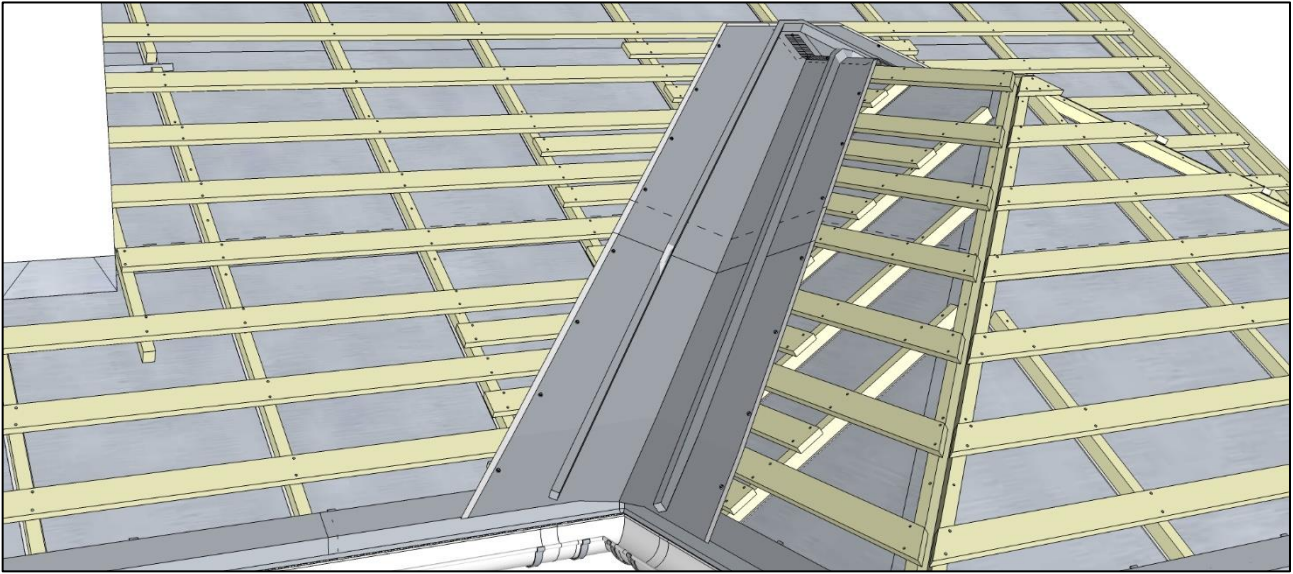


Если вы выполняете узел стыка ендов без накладки, то сведите желобки в фальцевый замок.



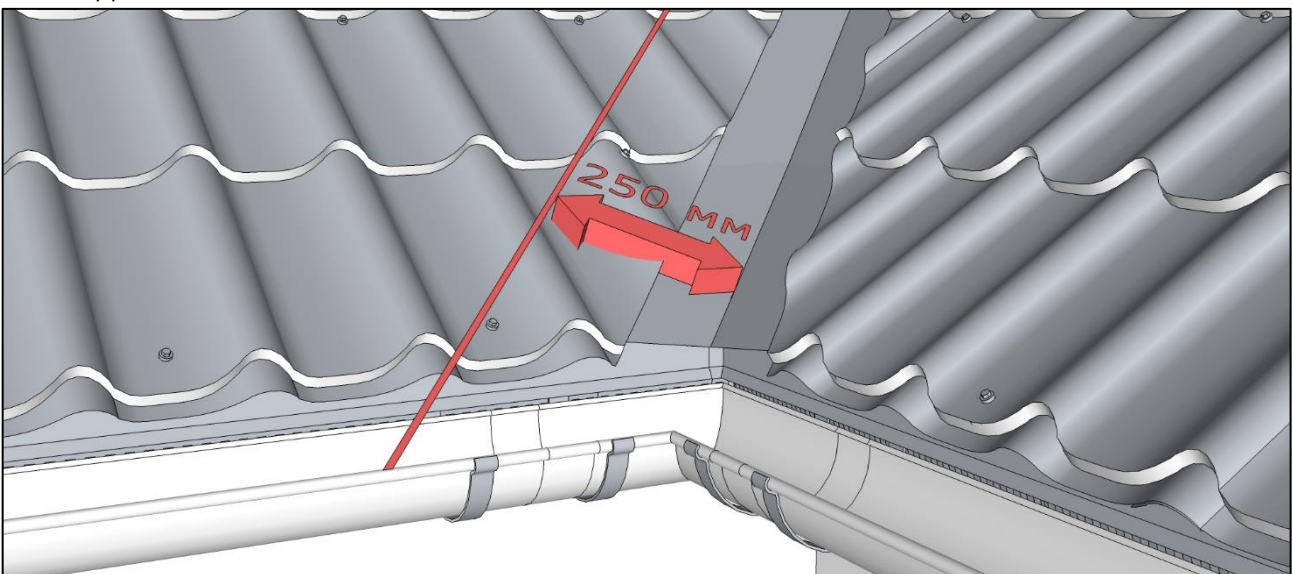
3. МОНТАЖ, ТИПОВЫЕ ЭЛЕМЕНТЫ КРОВЛИ

Смонтируйте вдоль ендовы с двух сторон на расстоянии 150 мм от ее оси универсальные уплотнители.



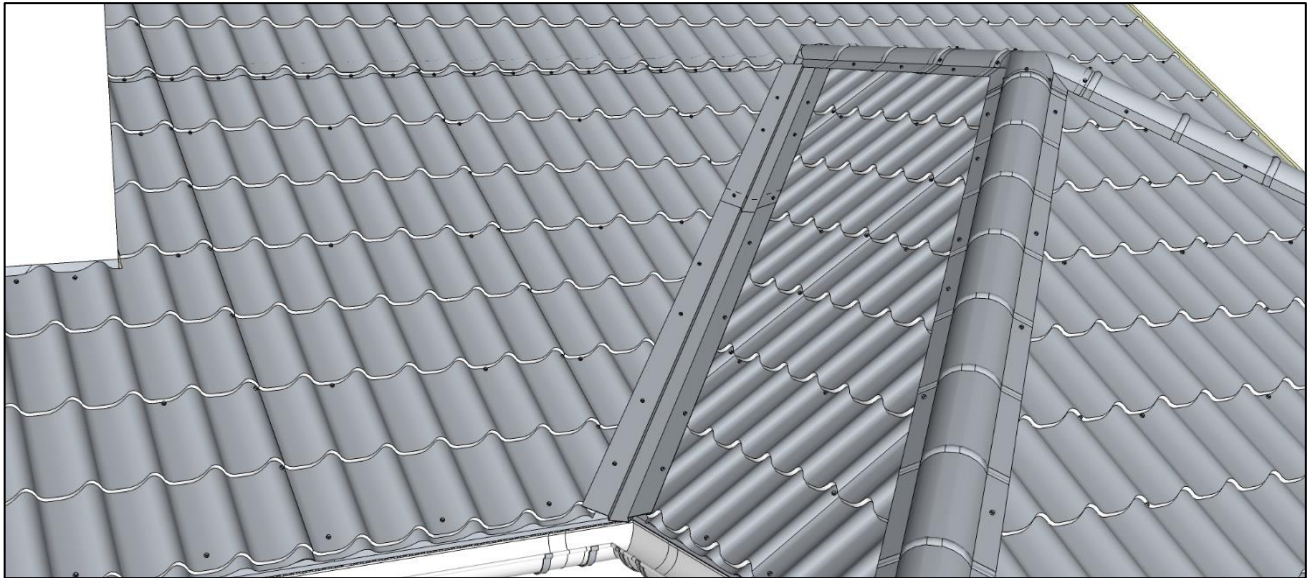
Обрежьте по разметке листы металлочерепицы, граничащие с ендовой. Листы не должны доходить до осевой линии ендовы на 60-100 мм с каждой стороны. При креплении обрезанных листов допускается закручивать саморезы в «штатные места», расположенные на 10-15 мм ниже линии штамповки в нижней части волны, через лист металлочерепицы и через планку ендовы не ближе 250 мм от оси ендовы. В этих местах листы металлочерепицы касаются плоскости, на которой лежат планки ендовы. При этом саморезы, прошедшие через лист металлочерепицы и через планку ендовы, плотно прижмут лист металлочерепицы к планке ендовы в точках крепления саморезами. При отступе от «штатных мест» в точках крепления между листом металлочерепицы и планкой ендовы останется зазор, что может привести к протечкам через планку ендовы в точках прохождения через нее саморезов.

ВНИМАНИЕ! Не допускается закручивать саморезы через узкий желобок ендовы (с боковыми полями 290-300 мм). При применении ендовы с боковыми полями по 400-600 мм. не допускается закручивать саморезы на расстоянии меньше 250 мм от оси ендовы.



3. МОНТАЖ, ТИПОВЫЕ ЭЛЕМЕНТЫ КРОВЛИ

В случае, если проектом предусмотрен монтаж декоративной накладки ендовы, смонтируйте ее, двигаясь снизу вверх с наложением ее частей друг на друга не менее чем на 10 см.



ВНИМАНИЕ! Запрещается монтировать уплотнитель между листами металлочерепицы и декоративной накладкой ендовы.

Закрепите декоративные накладки ендовы к верхним точкам примыкающих к ней листов металлочерепицы.

Недостатком накладки ендовы является то, что при достаточном давлении сходящего с кровли снега она может быть сорвана, так как некоторые ее части выступают над поверхностью кровельного покрытия.

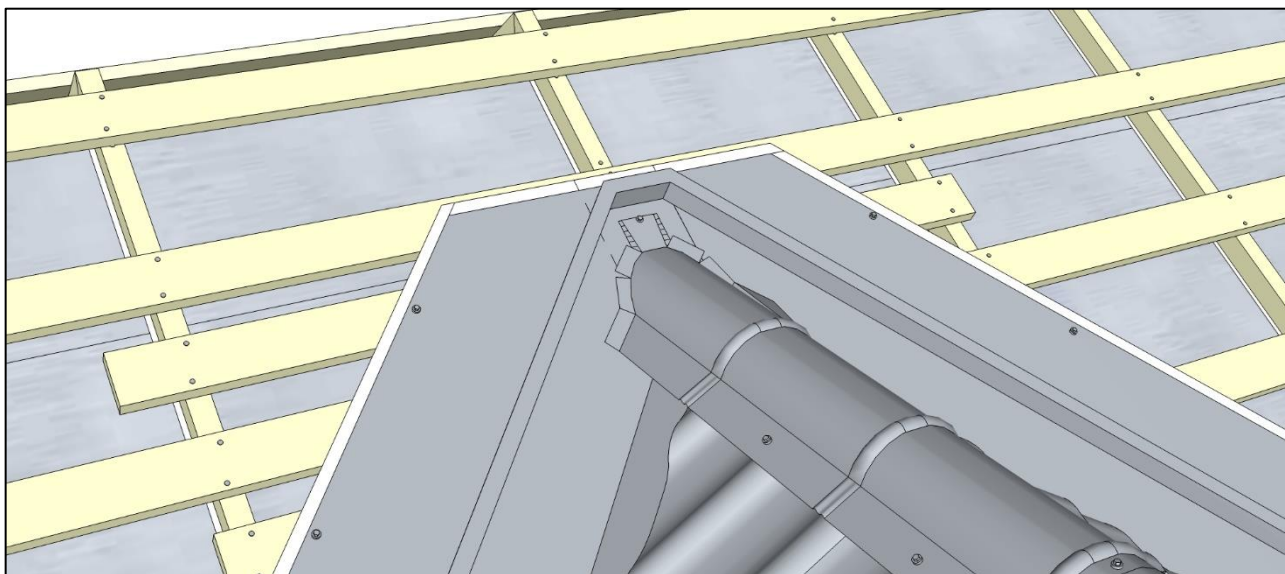
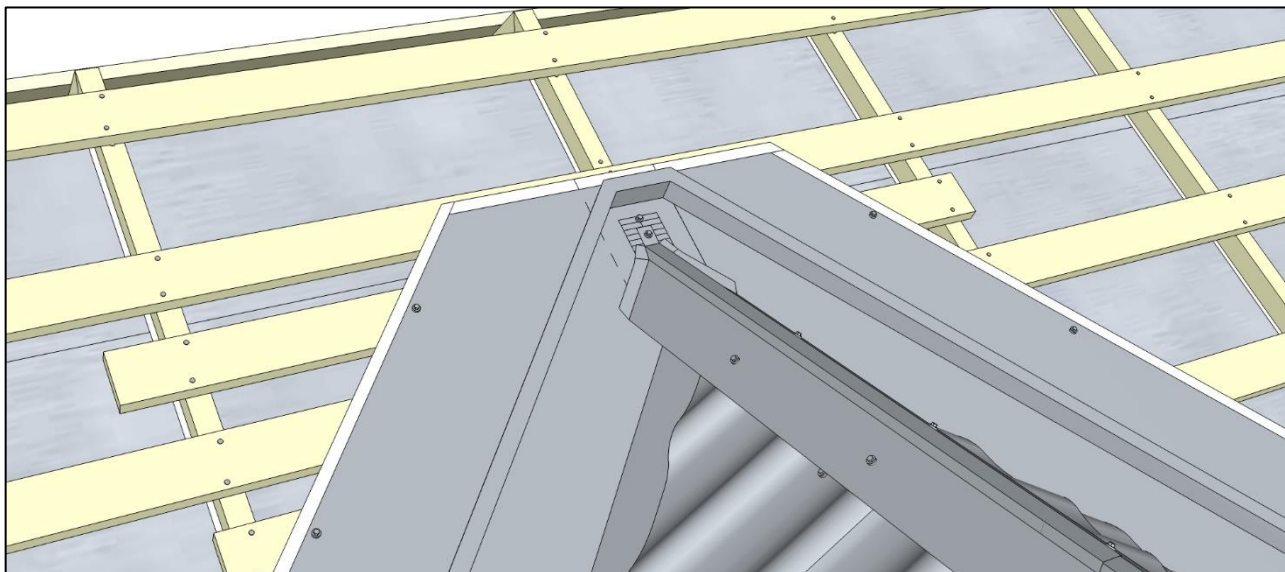
ВНИМАНИЕ! Убедитесь в том, что саморезы крепления накладки ендовы не повредили смонтированные ранее планки ендовы.

Накладка ендовы декорирует косыерезы металлочерепицы и уменьшает вероятность задувания снега между листами металлочерепицы и ендовой. Вода, собранная со скатов, попадает под накладку ендовы и течет по линии сгиба ендовы. Прошлогодние листья, попавшие на кровлю, также попадают под накладку ендовы и при достаточном зазоре между резаными краями металлочерепицы будут смыты водой вдоль планок ендовы.

ВНИМАНИЕ! Если дом расположен в лесу, демонтируйте время от времени накладки ендовы и прочищайте водяной канал.

3. МОНТАЖ, ТИПОВЫЕ ЭЛЕМЕНТЫ КРОВЛИ

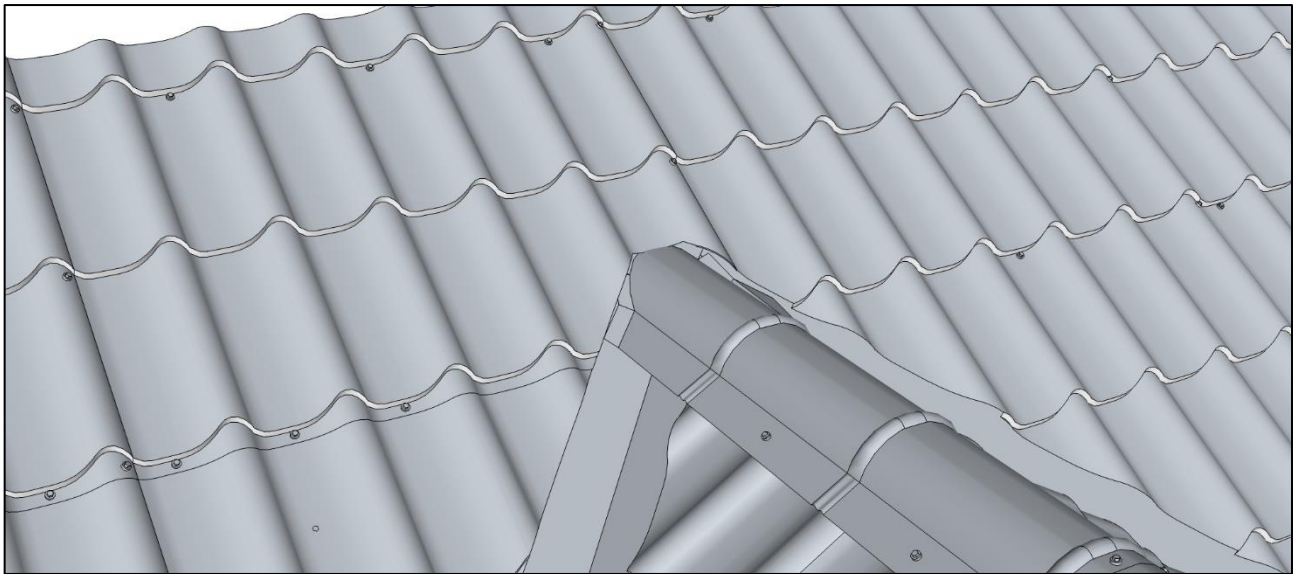
В узле стыка двух концов заведите коньковый элемент в плоскость основного ската, отогните плоскости и зафиксируйте его там штатным кровельным саморезом.



После встраивания конька в узел стыка двух концов закончите монтаж металлочерепицы.



3. МОНТАЖ, ТИПОВЫЕ ЭЛЕМЕНТЫ КРОВЛИ



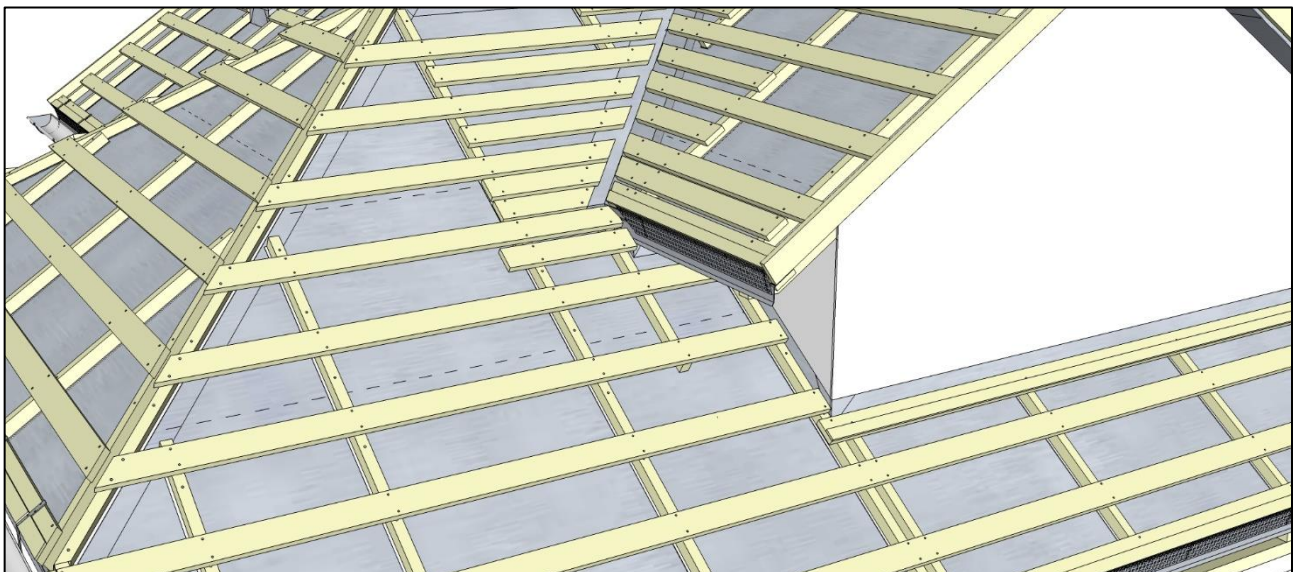
3.2.2. Ендова, выходящая на скат

ВНИМАНИЕ! Убедитесь в работоспособности гидроизоляции и в возможности реализовать все запланированные мероприятия по организации вентиляции кровли.

Обеспечьте горизонтальный стык листов металлочерепицы в месте выхода ендовы на скат.

ВНИМАНИЕ! Если нет возможности обеспечить горизонтальный стык листов металлочерепицы в месте выхода ендовы на скат, то при монтаже потребуется одномодульный лист, учитывайте это при заказе металлочерепицы.

Выполните монтаж шаговой и учащенной обрешетки. В узле выхода ендовы на скат добавьте дополнительную доску.



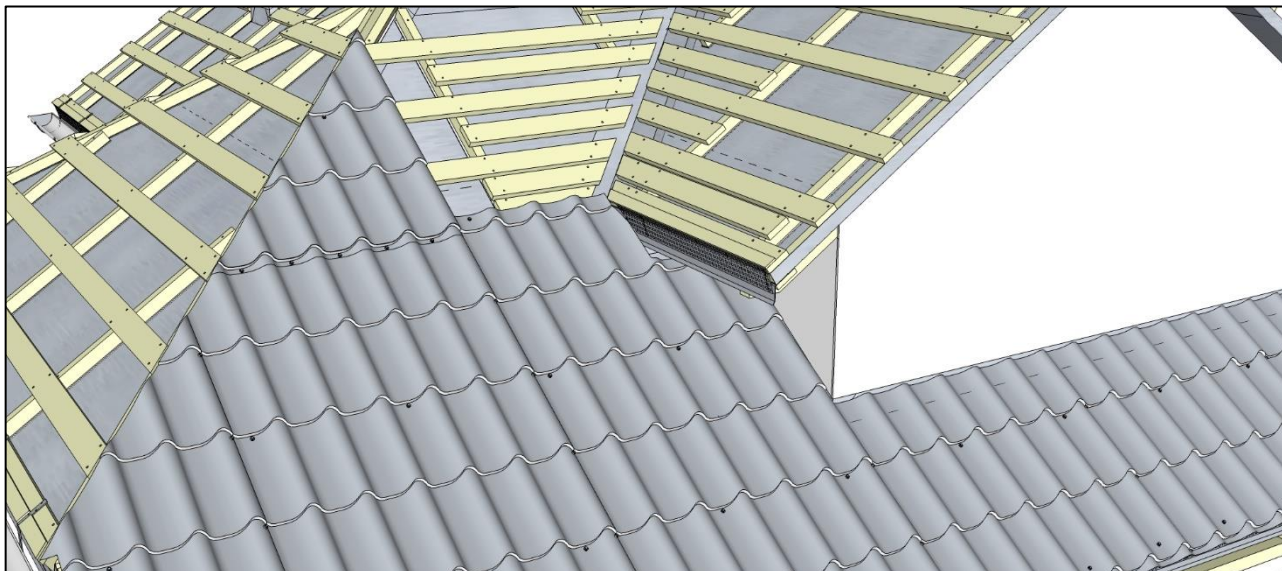
Подведите лист металлочерепицы к боковой стене под ендовой следующим образом:

- обрежьте примыкающий к боковой стене слухового окна лист металлочерепицы по длине таким образом, чтобы линия вашего реза была выше выхода ендовы на

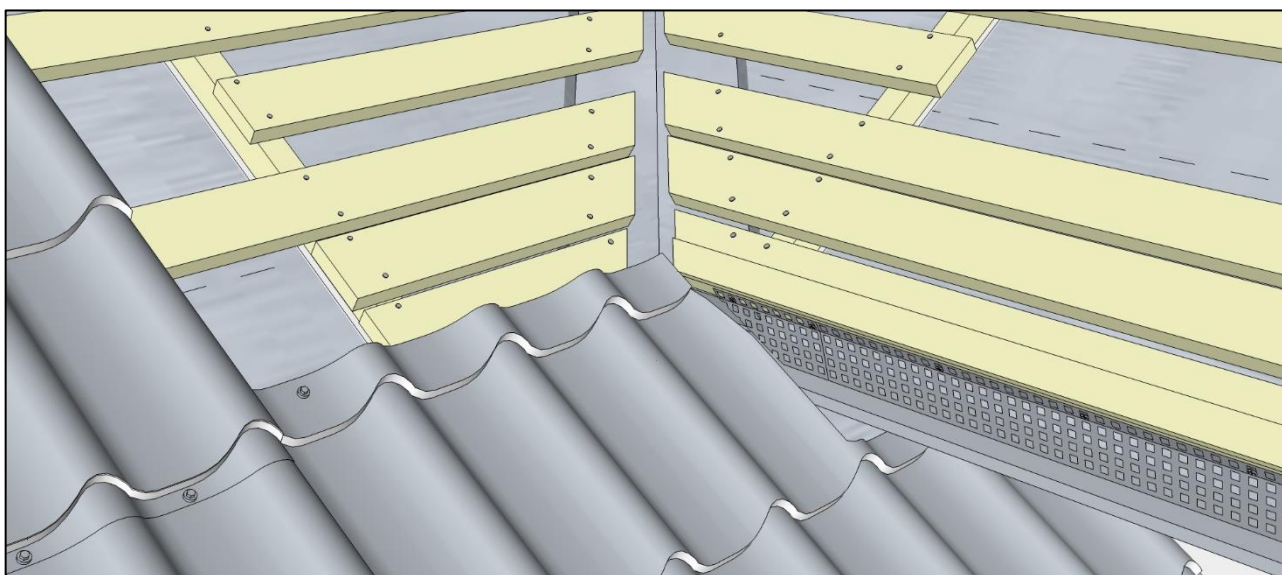
3. МОНТАЖ, ТИПОВЫЕ ЭЛЕМЕНТЫ КРОВЛИ

скат не менее чем на 200 мм (оставшаяся часть листа металлочерепицы может быть использована для продолжения монтажа с добавлением к нему одномодульного листа с целью выхода на общую линию стыковки листов по рядам);

- для подводки листа к боковой и передней стенкам сделайте вырезы по размерам и смонтируйте лист металлочерепицы.

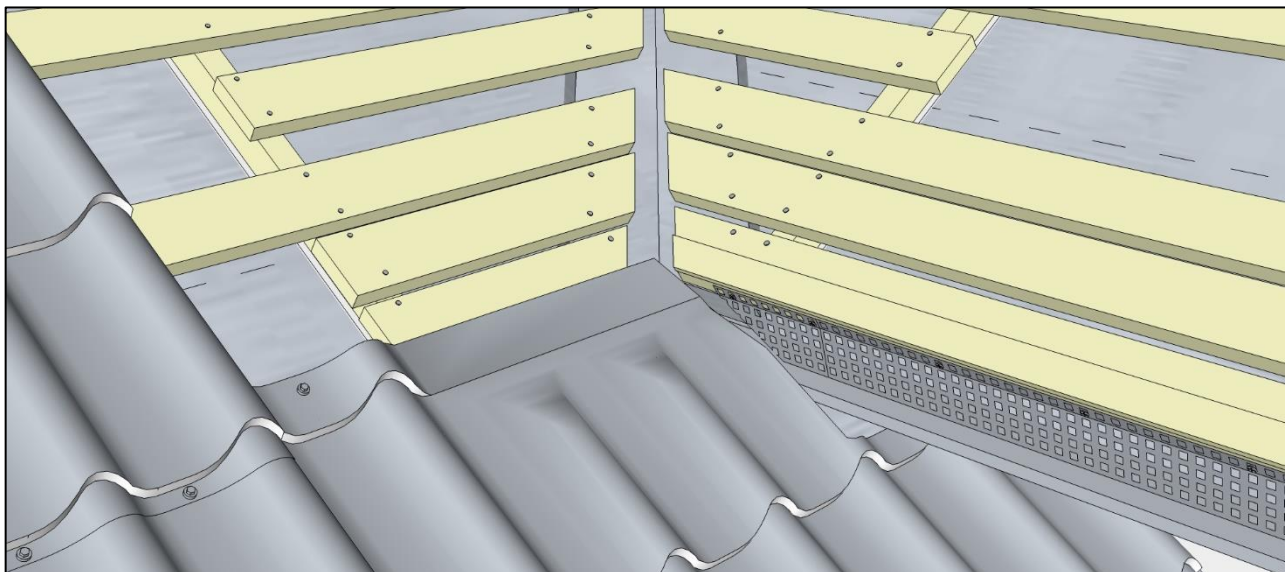


От края листа до узла карниза оставьте зазор примерно 3 см.

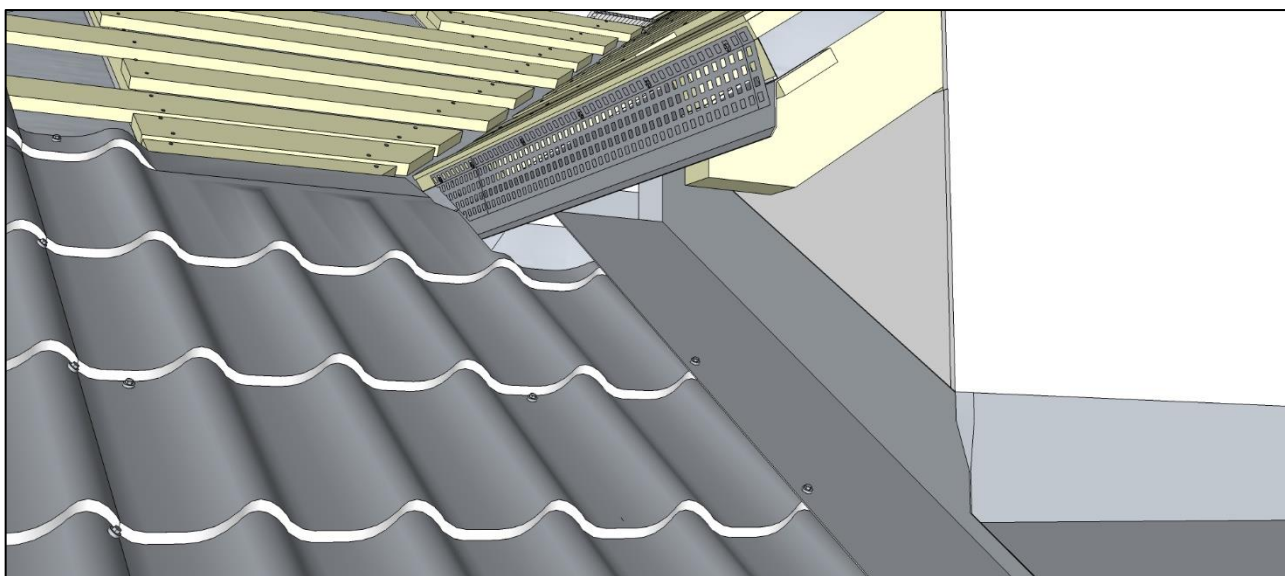


3. МОНТАЖ, ТИПОВЫЕ ЭЛЕМЕНТЫ КРОВЛИ

Зафиксируйте в верхних точках лист металлочерепицы и расплющите киянкой ближайшие 2-3 волны, как на изображении.

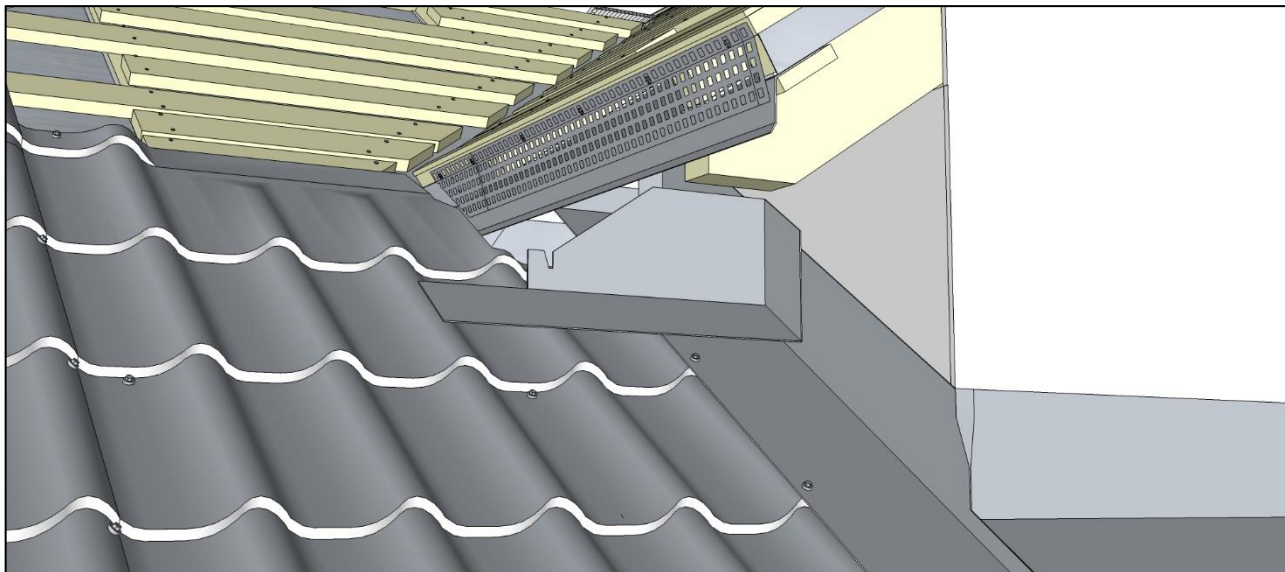


Защитите узел кармана под ендовой, заканчивающейся на скате, от задувания осадков.

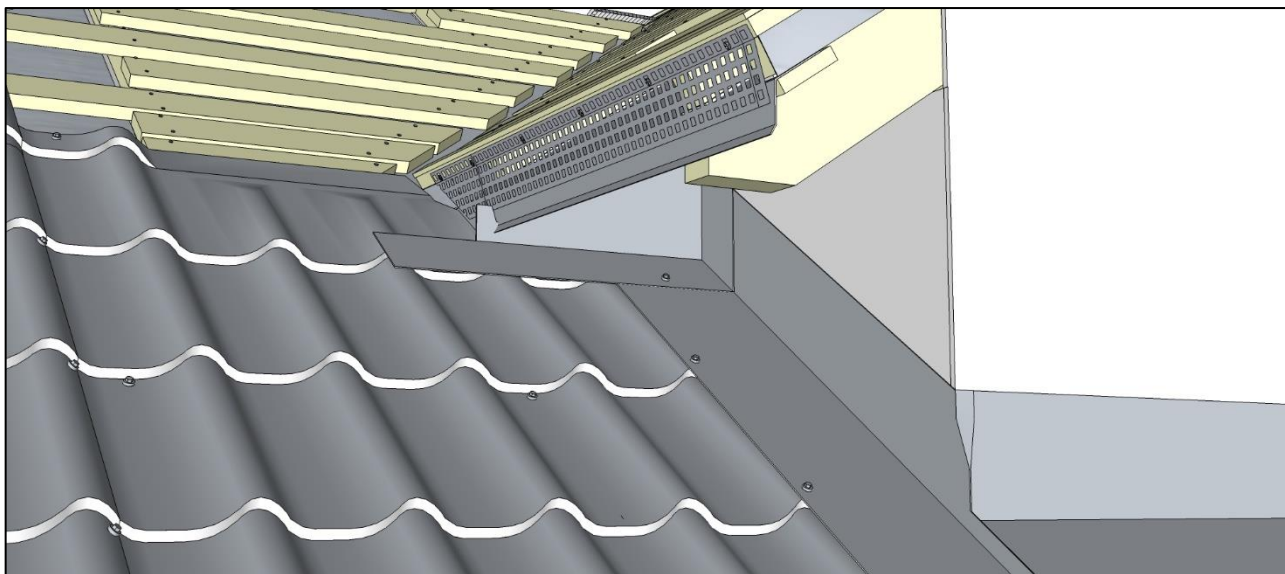


3. МОНТАЖ, ТИПОВЫЕ ЭЛЕМЕНТЫ КРОВЛИ

Сначала изготовьте деталь на горизонтальную часть с выпуском на плоскость. Данная деталь необходима, чтобы осадки, задуваемые снизу, не устремлялась в «карман».

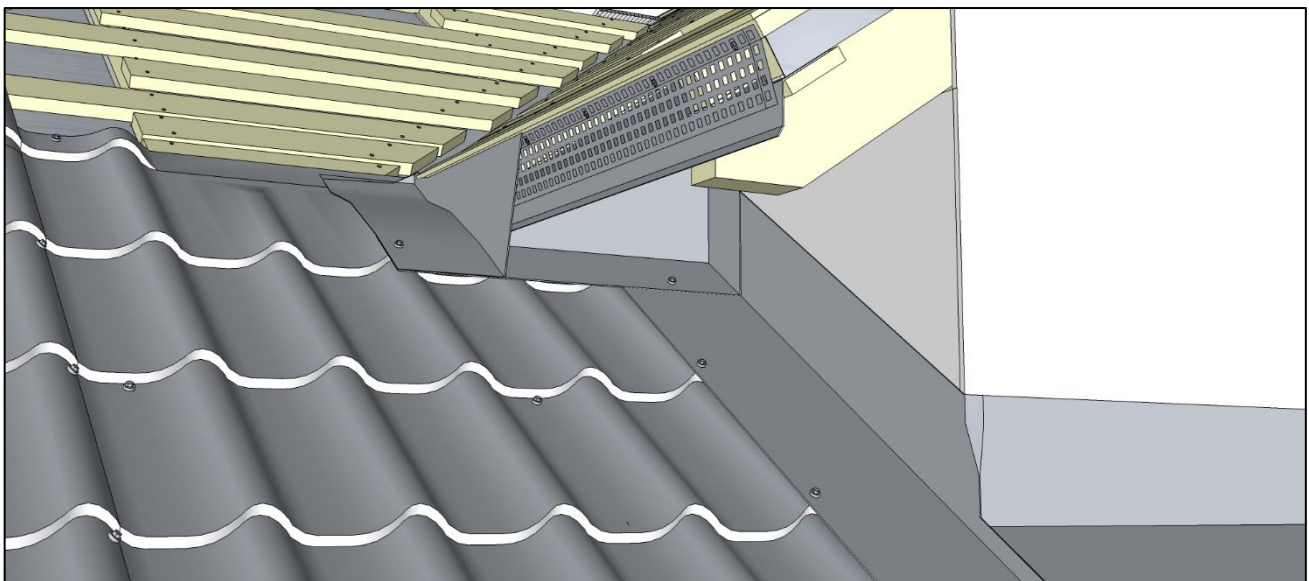
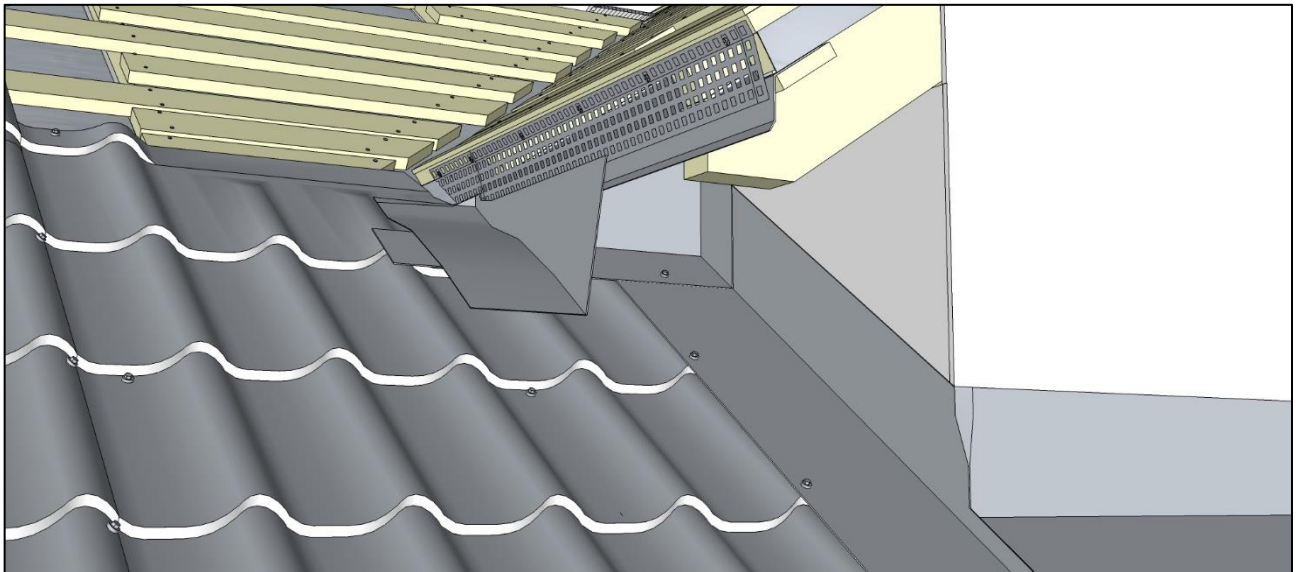


Под металлические планки в кармане установите универсальный уплотнитель.



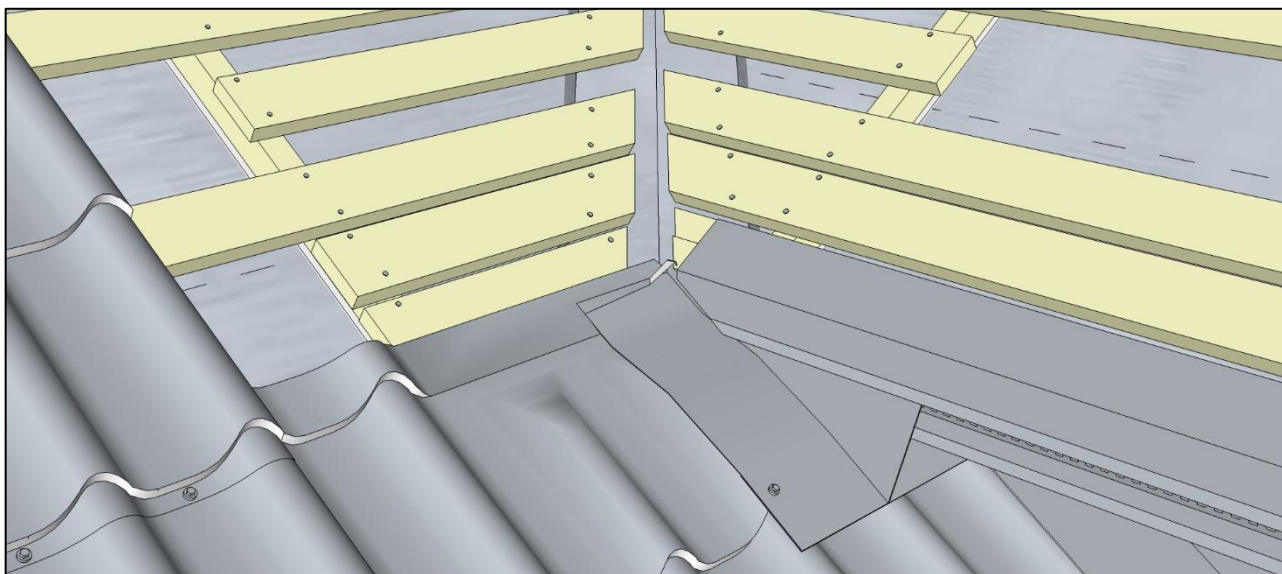
3. МОНТАЖ, ТИПОВЫЕ ЭЛЕМЕНТЫ КРОВЛИ

Затем изготовьте и установите отбойник. Эта деталь необходима, чтобы вода, стекающая по ендове, не затекала в «карман». Под отбойником приклейте универсальный уплотнитель. Зафиксируйте положение деталей штатными кровельными саморезами.

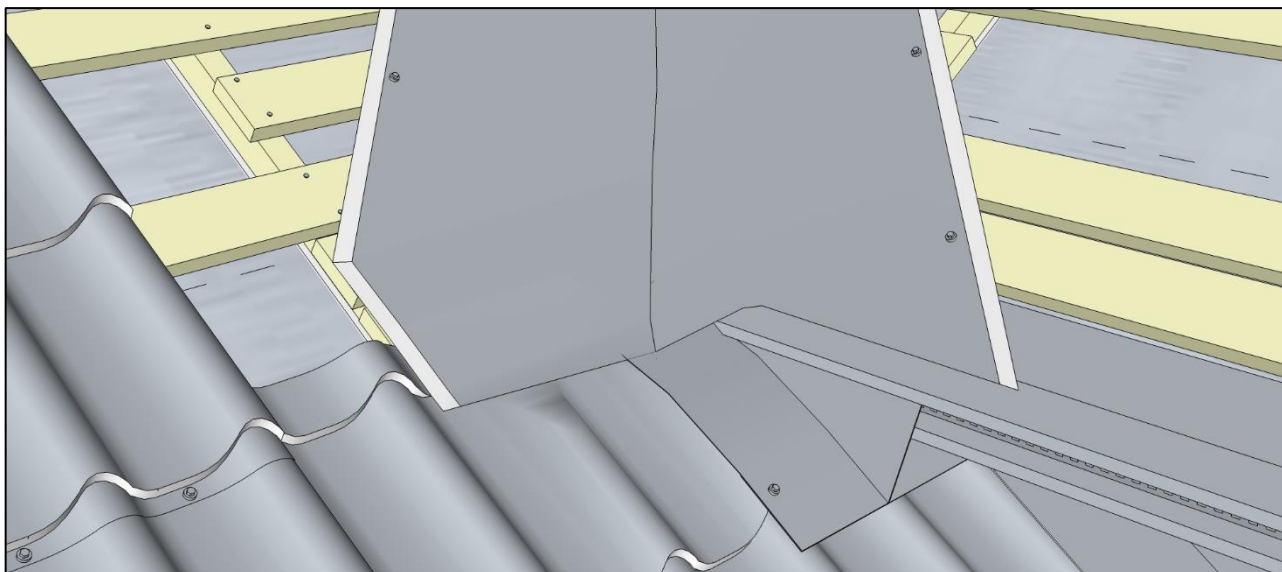


3. МОНТАЖ, ТИПОВЫЕ ЭЛЕМЕНТЫ КРОВЛИ

Смонтируйте карнизную планку.



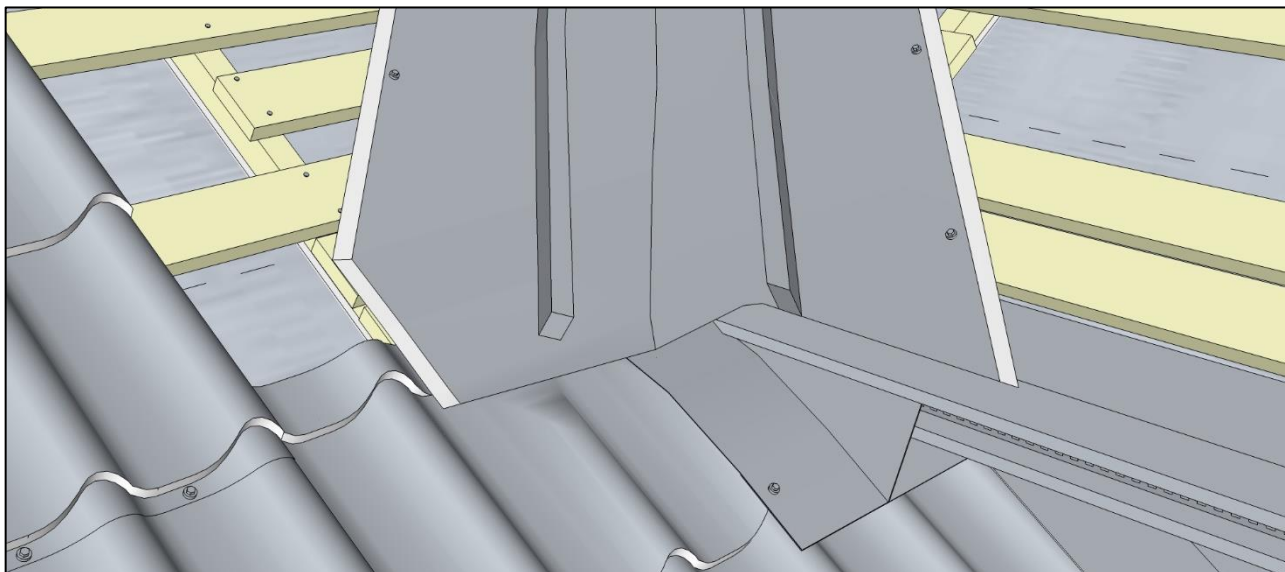
Уложите желобок ендовы. Обрежьте нижнюю часть планки ендовы по карнизу и по линии выхода на скат. При необходимости отформуйте край ендовы, выходящий на скат, с целью обеспечения плотного наложения планки ендовы на лист металлочерепицы. Не допускайте надразов металла на внешних отбортовках, в случае поворота края ендовы сделайте складку. Допускается слегка подрихтовать киянкой нижний лист металлочерепицы.



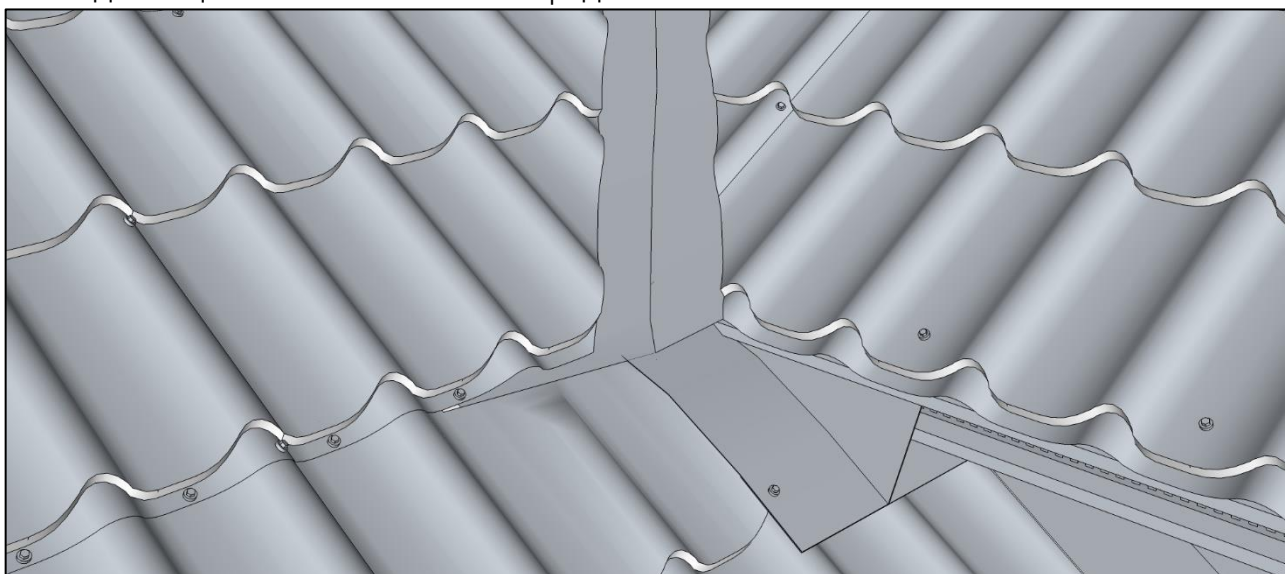
При удлинении ендовы обеспечьте нахлест 200-300 мм в зависимости от угла наклона скатов.

3. МОНТАЖ, ТИПОВЫЕ ЭЛЕМЕНТЫ КРОВЛИ

Смонтируйте вдоль ендовы с двух сторон на расстоянии 150 мм от ее оси универсальные уплотнители.



Продолжите монтаж листов металлочерепицы. Если вы применяете оставшуюся от бокового листа металлочерепицы часть, доведите на ней нижний рез до вида штатного и добавьте к ней одномодульный лист с целью доведения уровня верха листа до общей линии стыковки по рядам на скате.

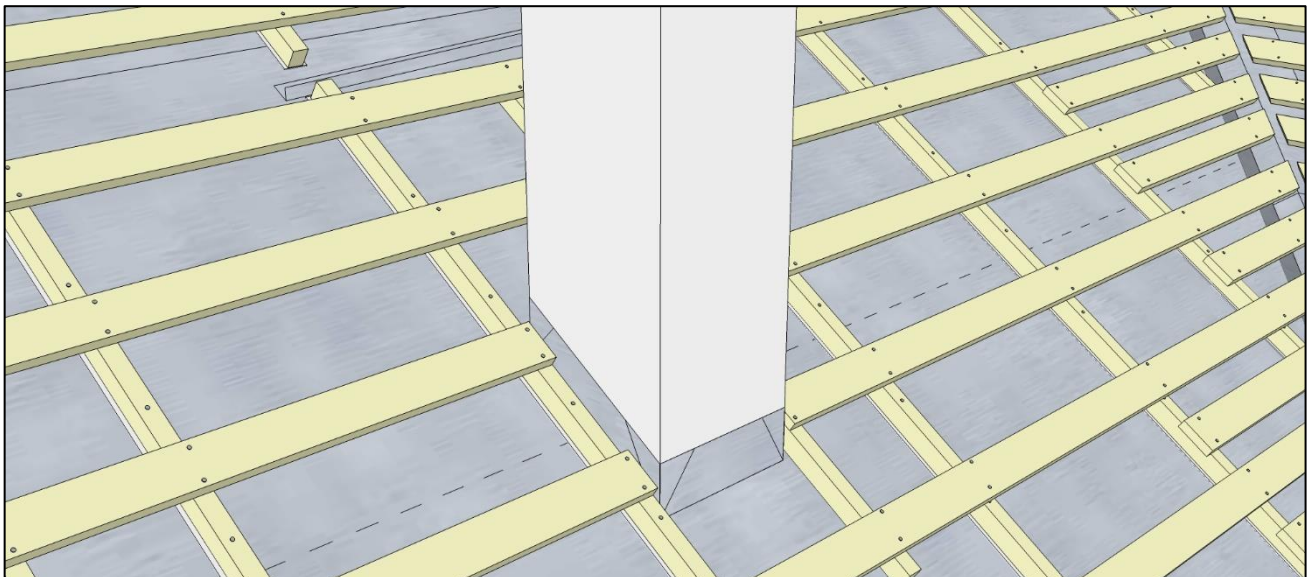


3.3. Труба, в том числе труба, требующая организации разуклонки

ВНИМАНИЕ! Убедитесь в работоспособности гидроизоляции и в возможности реализовать все запланированные мероприятия по организации вентиляции кровли.

3.3.1. Труба шириной до 80 см, расположенная на скате

ВНИМАНИЕ! После монтажа фартука часть трубы под фартуком станет недоступной. Убедитесь в том, что труба оштукатурена на нужную вам высоту. Убедитесь в том, что гидроизоляция заведена на боковые грани трубы, углы проклеены, а на скате выше задней грани трубы в гидроизоляцию встроен водоотводящий желобок (не дальше 0,8 м от задней грани трубы).



При обходе труб и других препятствий на кровле вам предстоит решить две задачи:

- первая задача заключается в том, чтобы «перехватить» воду со ската над трубой, «разогнать» ее направо и налево, «провести» вдоль трубы и «выпустить» на скат под трубой;
- вторая задача заключается в том, чтобы не пропустить в дом и вывести на крышу воду, спускающуюся по стенкам трубы.

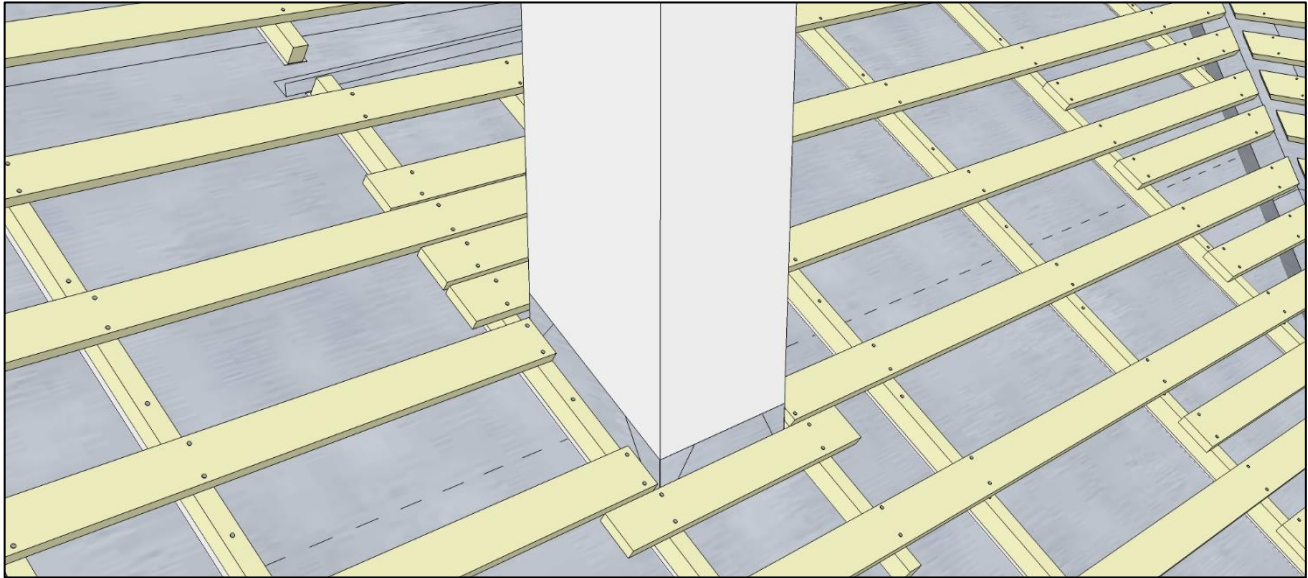
Для решения этих задач вокруг трубы надо:

- изготовить и встроить в кровлю металлический фартук, часть которого расположена в плоскости крыши и закреплена на крыше, а часть поднимается вдоль трубы на 150-200 мм выше плоскости крыши;
- поверх фартука смонтировать планку примыкания и заполнить герметиком стык между трубой и планкой примыкания.

Смонтируйте над задней гранью трубы дополнительные доски обрешетки на длине ската примерно 40-50 см. В случаях, когда доска шаговой обрешетки

3. МОНТАЖ, ТИПОВЫЕ ЭЛЕМЕНТЫ КРОВЛИ

оказалась ниже трубы, например, как на изображении, добавьте дополнительную доску и ниже трубы.

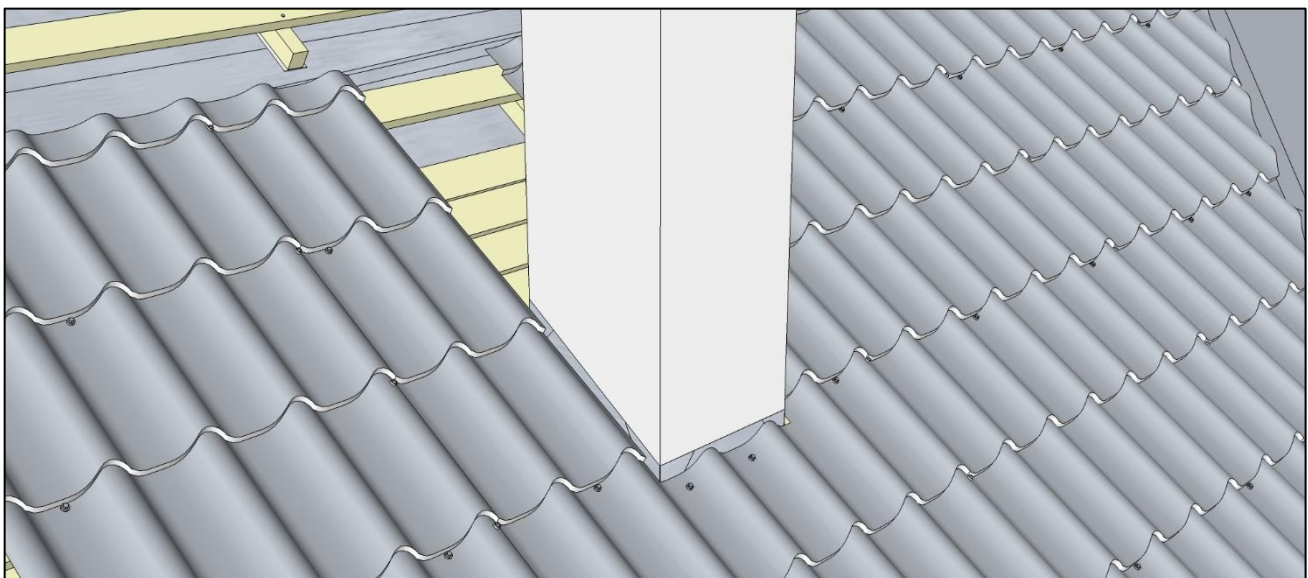


Ниже приведены 2 способа встраивания фартука обхода трубы в кровлю из металлочерепицы.

1. С Адаптером М28

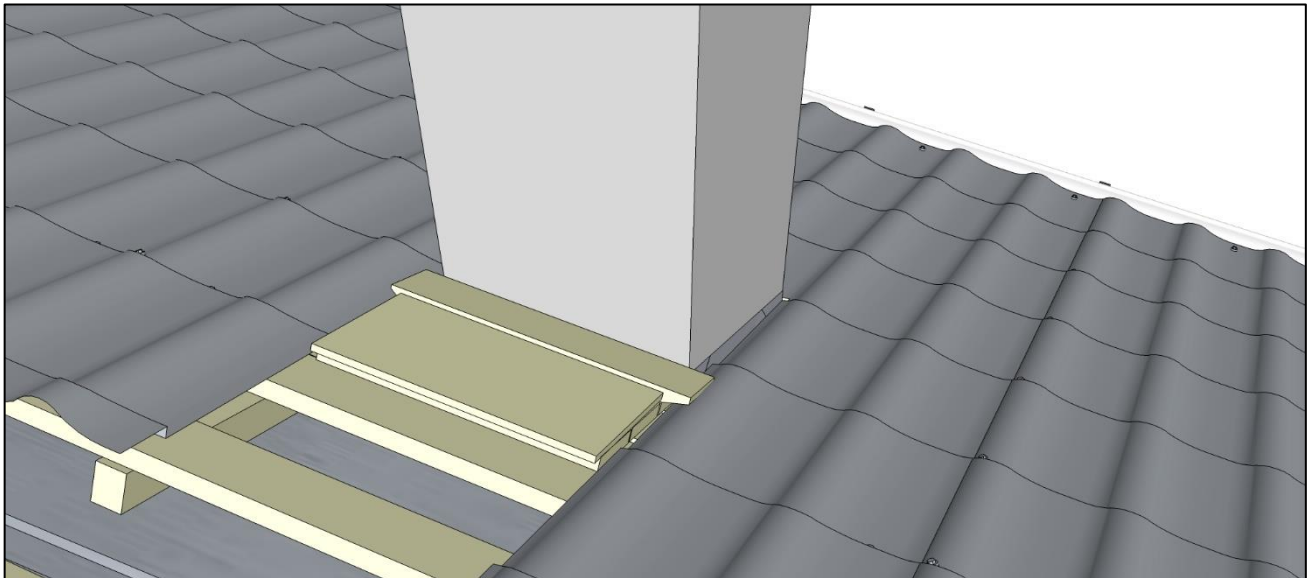
Определите место встраивания Адаптера М28 так, чтобы расстояние от задней грани трубы до линии штамповки составило 400-750 мм.

Обрежьте левый и правый примыкающие к трубе листы металлочерепицы по длине по линии верхнего штатного реза (примерно +50 мм над линией штамповки). Оставшиеся части листов металлочерепицы могут быть использованы для продолжения монтажа с добавлением к ним по одномодульному листу с целью выхода на общую линию стыковки листов по рядам. Подгоните листы по контуру трубы, оставляя зазоры 10-20 мм. Боковые резы доведите до верхнего реза.

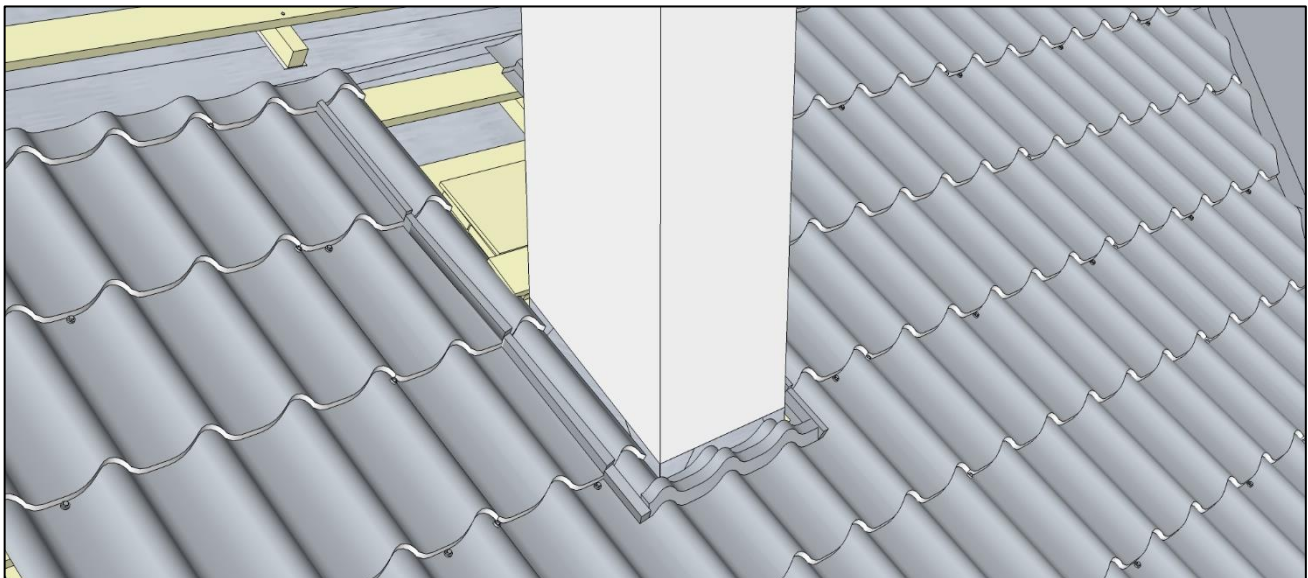


3. МОНТАЖ, ТИПОВЫЕ ЭЛЕМЕНТЫ КРОВЛИ

Непосредственно за задней гранью трубы смонтируйте доску толщиной 40 мм, выступающую в стороны на 40 мм, для опоры фартука. Увеличьте толщину настила из досок и плит ОСП-3 за трубой с целью выхода на плоскость, на которой будет лежать верхняя деталь фартука обхода трубы (на уровень выступающих над поверхностью гребней волн металлочерепицы).



Смонтируйте по периметру универсальный уплотнитель.



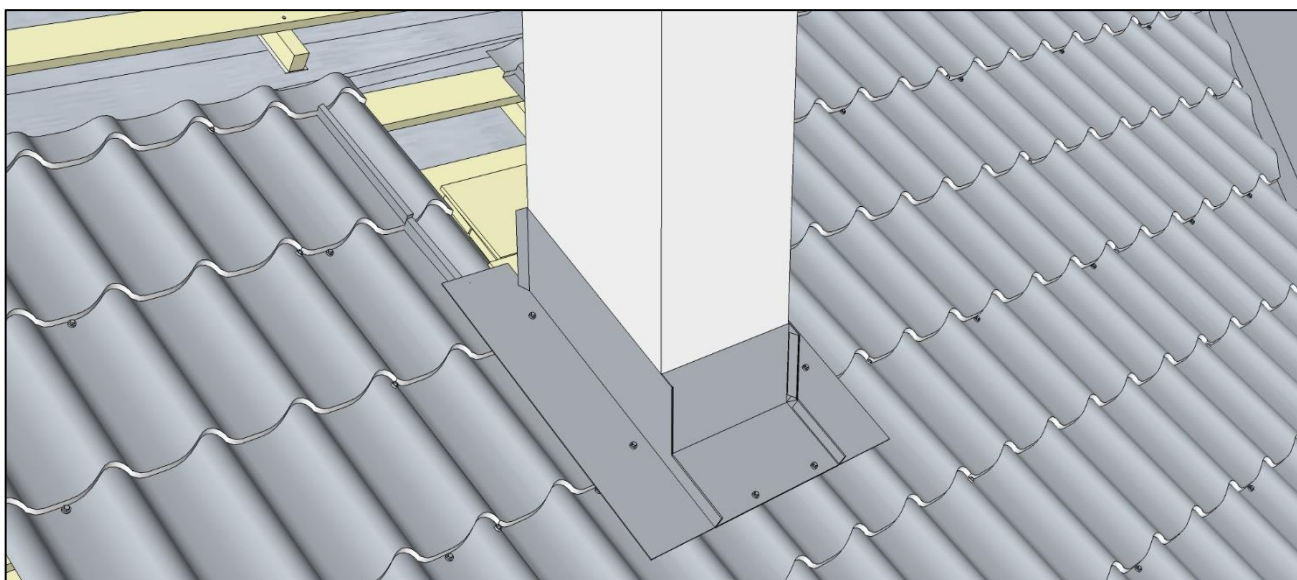
Подготовьте нижнюю и боковые (правую и левую) детали фартука. Правильно сделанные детали:

- поднимаются на боковую грань трубы на 150 мм;
- заходят на скат не менее чем на 200 мм;
- боковыми частями правая и левая детали фартука заходят за ближайший гребень волны металлочерепицы;
- нижней частью боковые детали фартука доходят до низа нижней детали фартука;
- верхней частью боковые детали фартука уходят выше задней грани трубы на 150–200 мм.

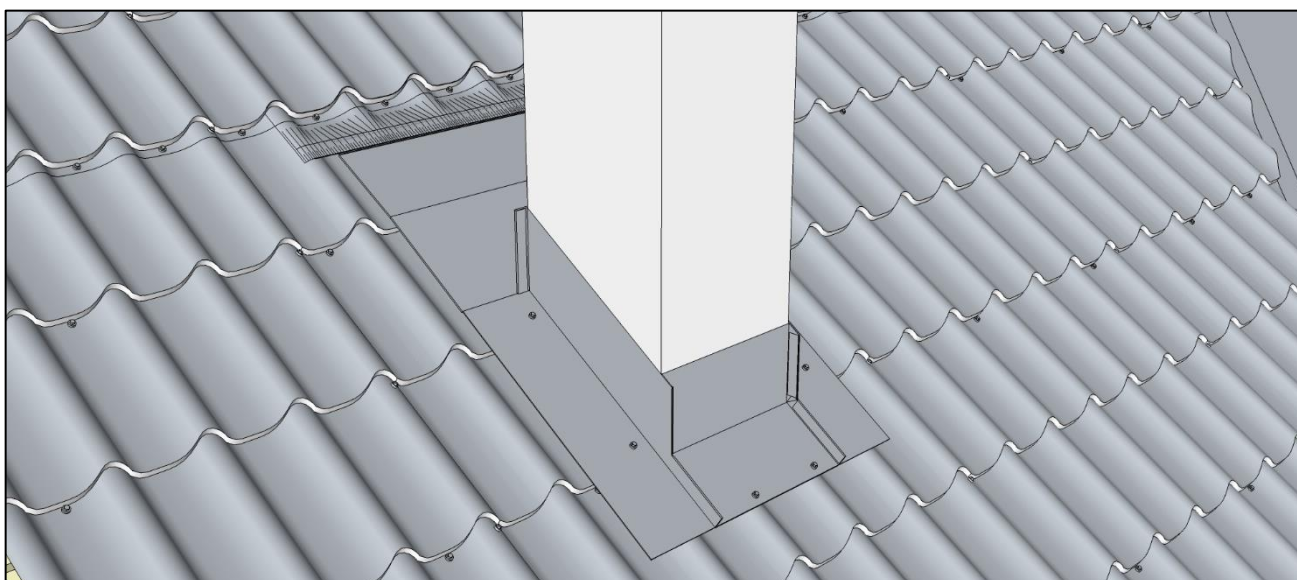
3. МОНТАЖ, ТИПОВЫЕ ЭЛЕМЕНТЫ КРОВЛИ

Пример раскроя фартука приведен в приложении «Раскрой фартука».

Соедините 3 детали фартука между собой и закрепите саморезами нижний фартук на металлочерепице.



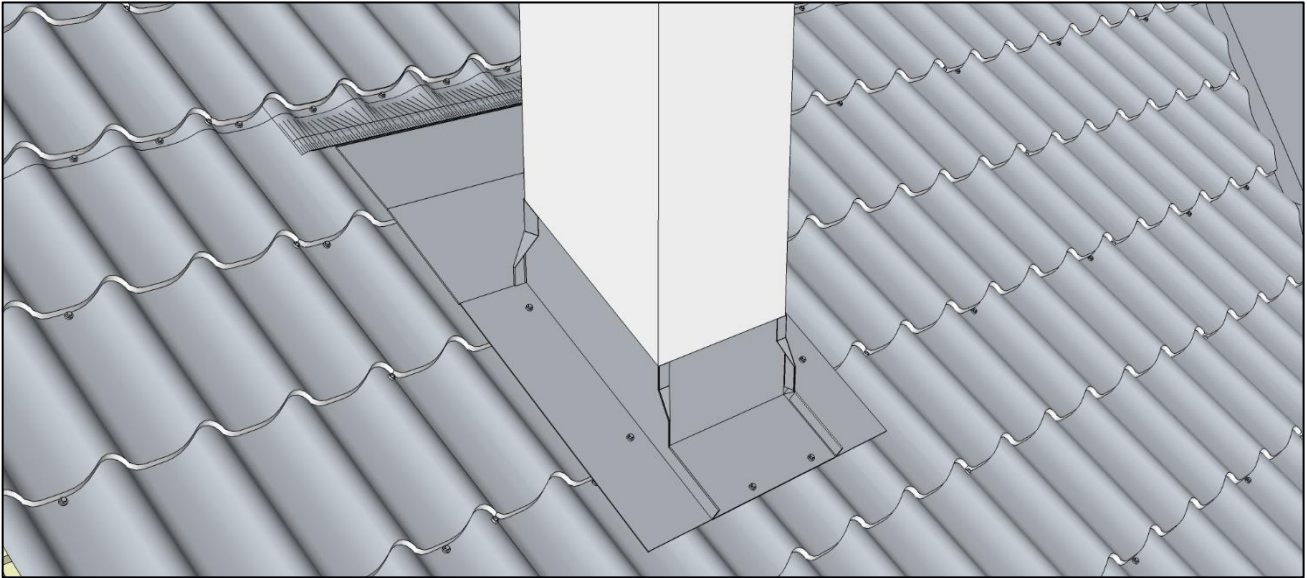
Изготовьте верхнюю деталь фартука, соедините с Адаптером M28 и установите на место. Соедините верхний фартук с боковыми частями фартука по жестяницкой технологии. Встраивание фартука обхода трубы с использованием Адаптера M28 более подробно рассмотрено в приложении «Адаптер M28».



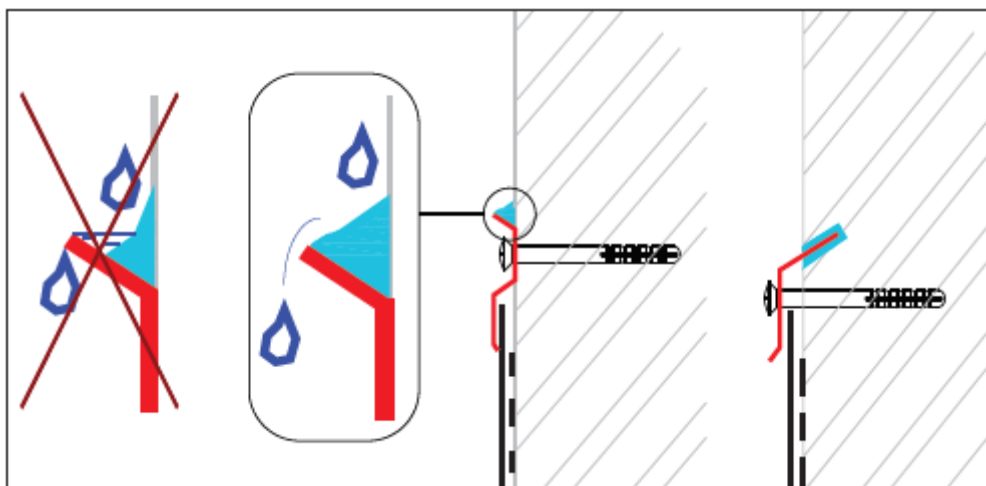
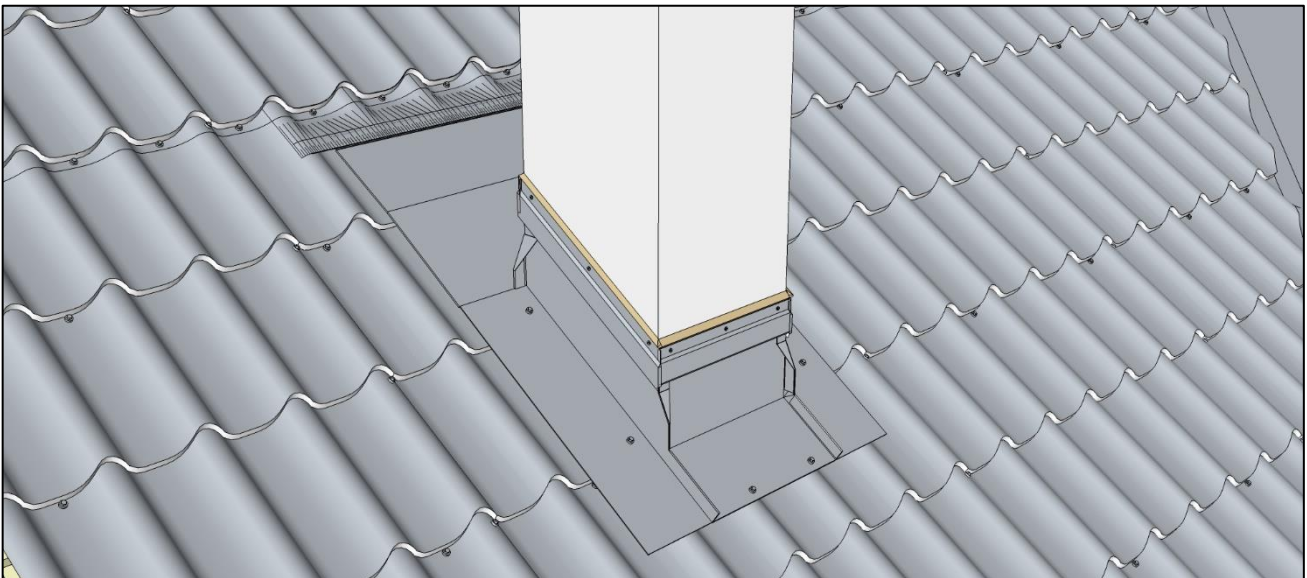
Если вы примените оставшиеся от боковых листов части, доведите на них нижние резы до вида штатных нижних резов и добавьте к ним по одномодульному листу с целью доведения уровня верха листов до общей линии стыковки по рядам на скате или до общей линии конька.

3. МОНТАЖ, ТИПОВЫЕ ЭЛЕМЕНТЫ КРОВЛИ

Перед монтажом планки примыкания простучите киянкой верхние части отбортовок к боковым граням трубы.



Для предотвращения попадания воды с боковых граней трубы под фартук жестко закрепите по периметру трубы поверх фартука планки примыкания и заложите герметик в специально прорезанную штробу или в наружную отбортовку планки.



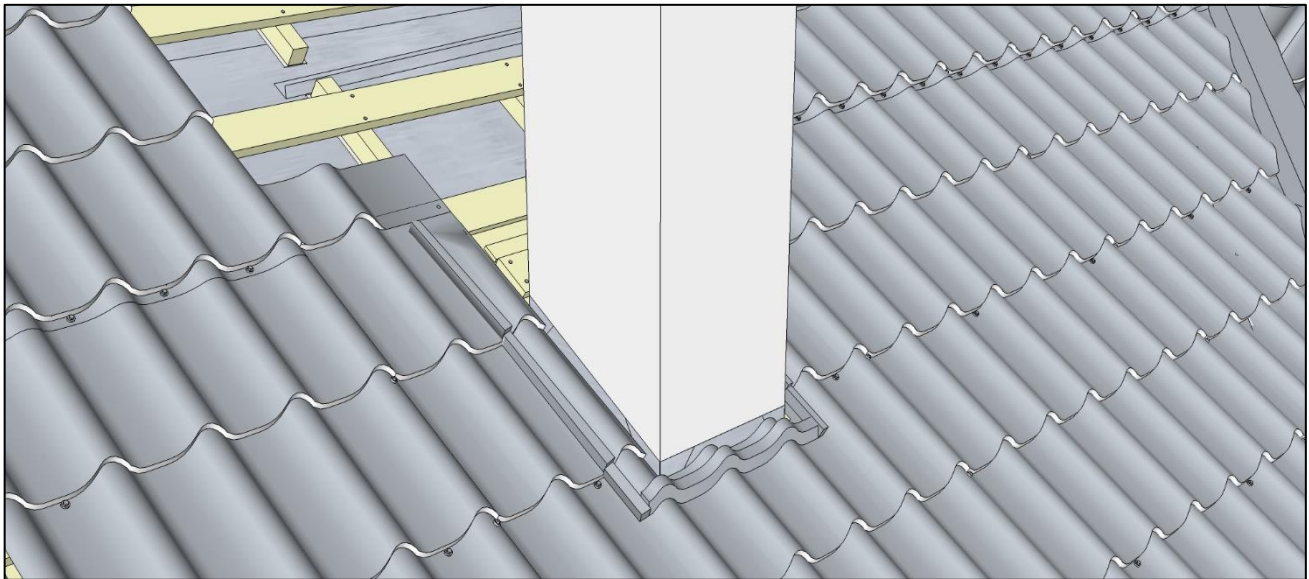
3. МОНТАЖ, ТИПОВЫЕ ЭЛЕМЕНТЫ КРОВЛИ

В некоторых случаях планка примыкания может быть закрыта впоследствии штукатуркой.

2. Без Адаптера М28

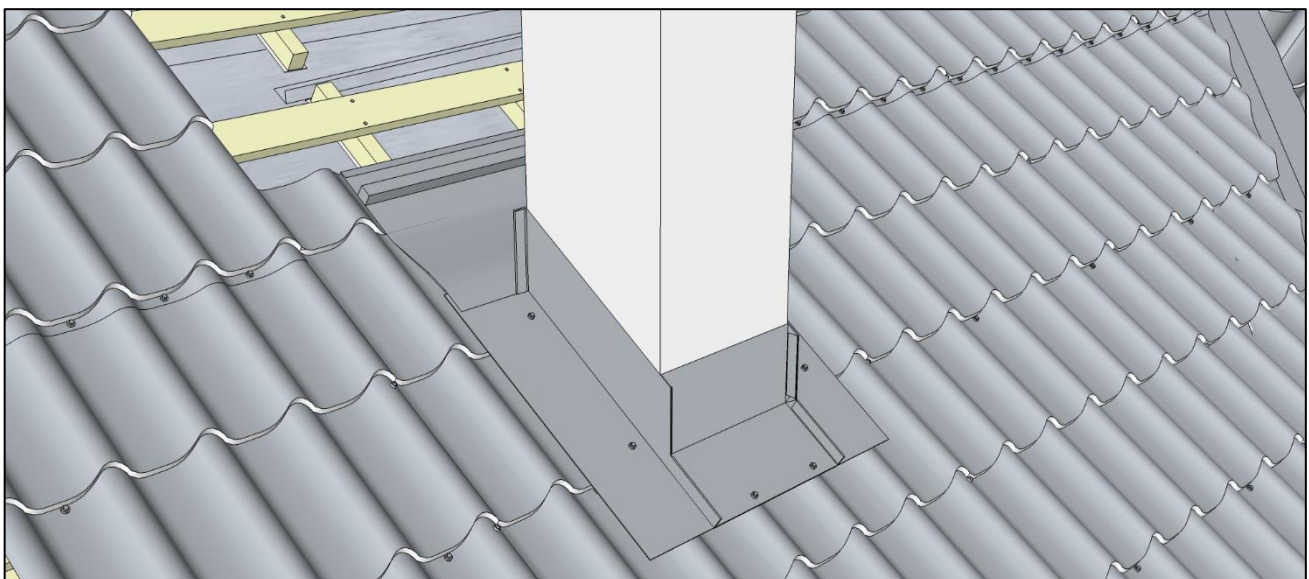
Если встраивание трубы вы вынуждены производить без Адаптера М28, это тоже возможно, но будут следующие отличия:

1. Место встраивания — не менее 250 мм за задней гранью трубы.
2. Боковые листы металлочерепицы необходимо обрезать не менее чем на 150 мм выше линии штамповки.
3. Необходимо подрихтовать киянкой листы металлочерепицы в тех местах, где они будут накрыты верхней деталью фартука.



Изготовьте и установите фартук. Верхняя деталь фартука должна накрывать боковые детали, уходить выше листов металлочерепицы на 100-200 мм и быть отбортована в верхней части. Пример раскроя фартука приведен в приложении «Раскрой фартука».

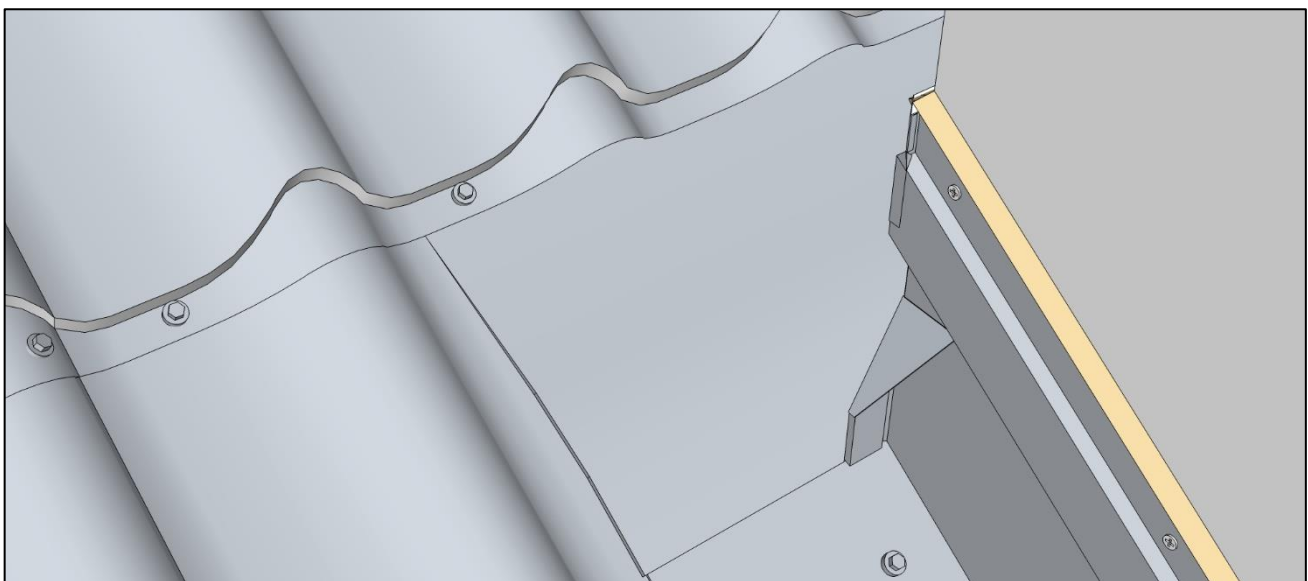
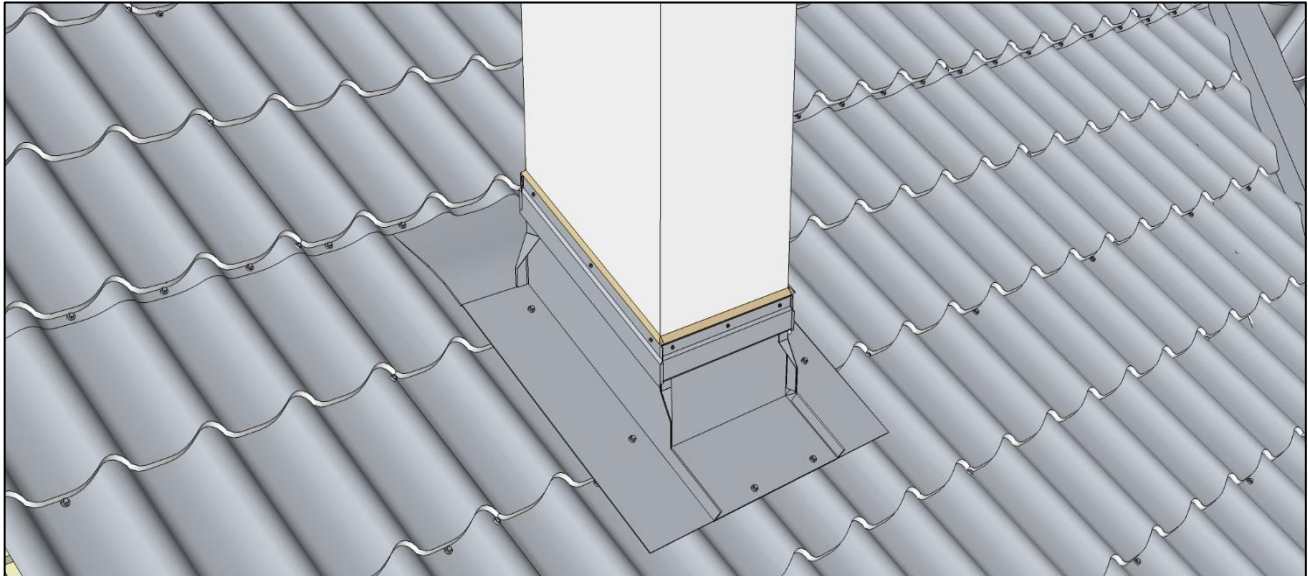
4. Чтобы в зазор между верхним листом и верхней деталью фартука не задувало осадки, смонтируйте универсальный уплотнитель на верхнюю деталь фартука.



3. МОНТАЖ, ТИПОВЫЕ ЭЛЕМЕНТЫ КРОВЛИ

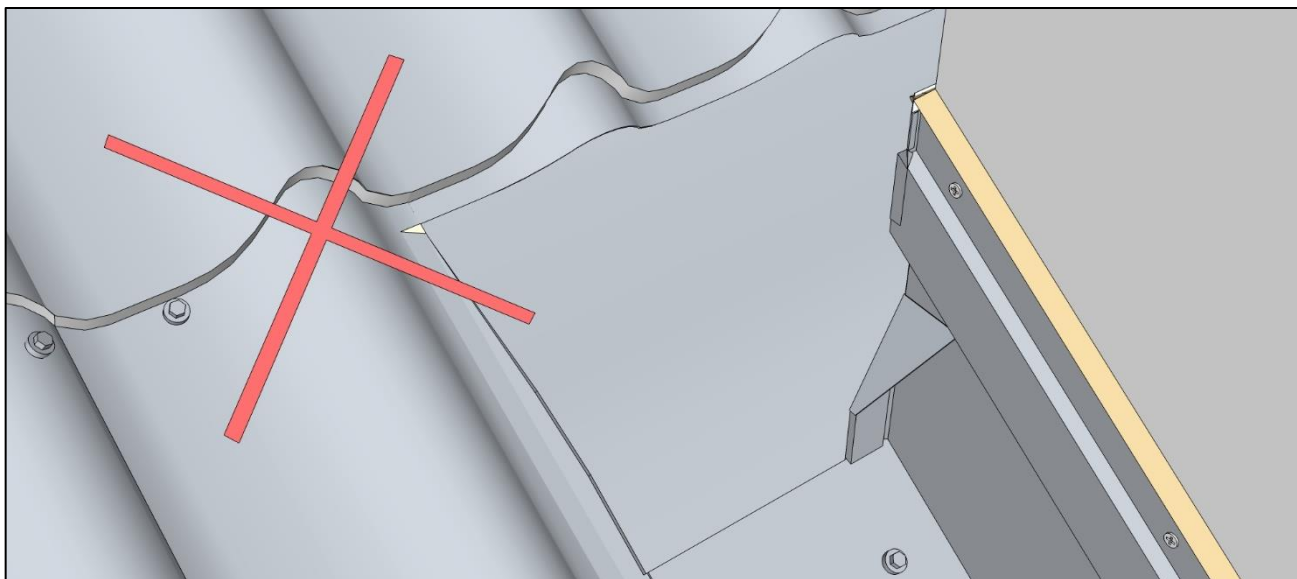
Наложите эти листы поверх фартука, при этом верхняя деталь фартука будет зажата между монтируемыми и ранее смонтированными листами.

Верхние листы металлочерепицы должны иметь горизонтальный штатный рез в нижней части, а в верхней — доходить до общей линии стыковки по рядам на скате или до общей линии конька.



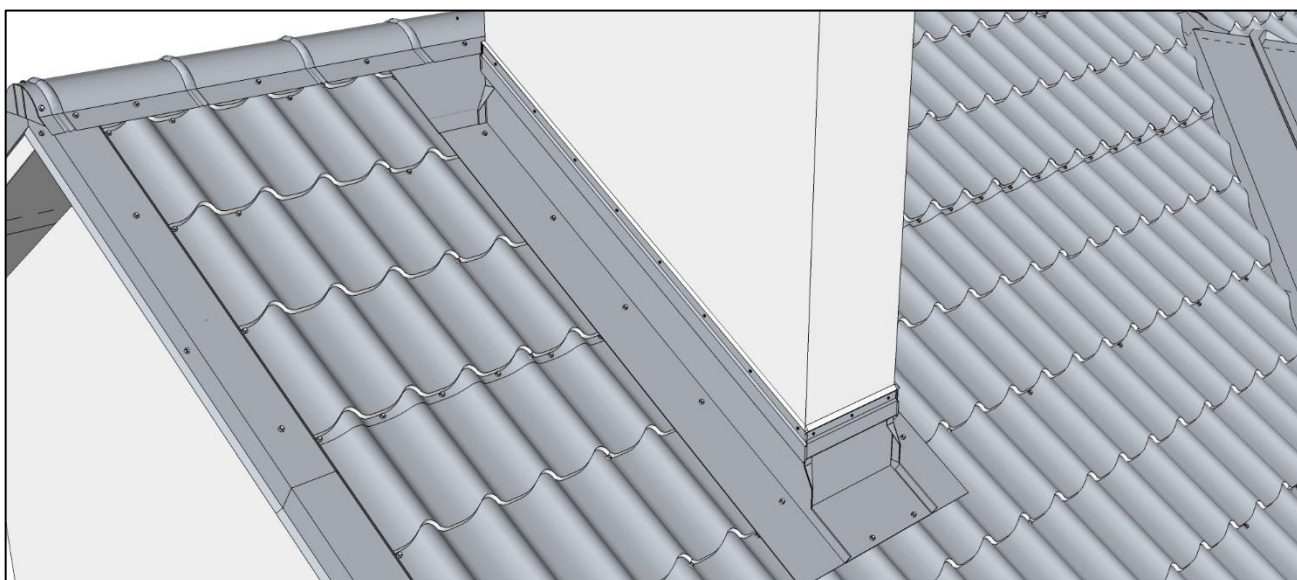
3. МОНТАЖ, ТИПОВЫЕ ЭЛЕМЕНТЫ КРОВЛИ

ВНИМАНИЕ! Типичной ошибкой является монтаж верхней детали фартука в надрез металлочерепицы, как показано на нижнем рисунке, поскольку надрез расположен на линии стока воды.



3.3.2. Обход трубы, расположенной на скате, шириной до 80 см, расстояние от конька до задней грани трубы до 1 м

Изготовить фартук в этом случае проще, чем в предыдущем, потому что есть возможность завести верхнюю деталь фартука под конек поверх листов металлочерепицы вместо встраивания этой детали в скат между листами металлочерепицы.



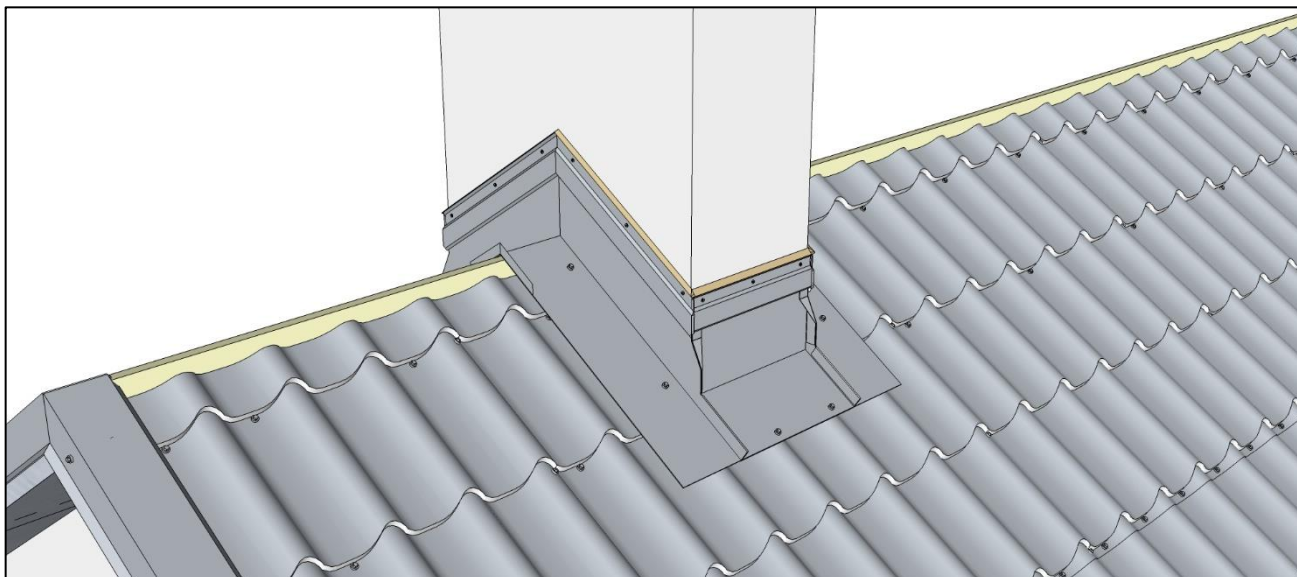
Иногда этим приемом пользуются и для обхода труб, расположенных в 3–5 метрах от конька, над трубой прямо под конек уходит плоский лист. Надежно, но некрасиво, поскольку полоска плоского непрофилированного листа над трубой выпадает из общей картины ската.

3. МОНТАЖ, ТИПОВЫЕ ЭЛЕМЕНТЫ КРОВЛИ

3.3.3. Обход трубы, расположенной в коньке

Это самый простой случай, причем ширина трубы значения не имеет.

Особое внимание уделите соединению между собой боковых фартуков разных скатов и герметизации примыкания коньков к трубе.



3.3.4. Обход трубы или иного препятствия, расположенного на скате, ширина препятствия превышает 80 см

Этот случай сложнее предыдущих. Вам потребуются навыки, полученные при обходе труб шириной менее 80 см, и навыки, полученные при устройстве ендов с выходом на скат.

Для обхода широких труб пользуйтесь следующими общими принципами:

- не допускайте скопление дождевой или талой воды за поверхностью трубы, для этого в обязательном порядке монтируйте «разуклонку». «Разуклонка» представляет собой два дополнительных ската, с металлочерепицей и с ендовами, выходящими на скат. Если труба неширокая, например, менее 120 см, на скаты «разуклонки» нет смысла монтировать металлочерепицу, достаточно надежно закрыть плоским листом;

- гарантированно уводите воду влево и вправо от широкой трубы, для этого монтируйте «разуклонку» так, чтобы оси ендов, выходящих на скат, имели вылет за боковую грань трубы 180-250 мм;

- следите, чтобы высота перепада между уровнем основного ската и уровнем «разуклонки» в месте вылета была не более 100 мм;

- заводите металлические фартуки на боковые и заднюю стенки трубы на одинаковую высоту и не менее чем на 150 мм;

- планки примыкания по боковым стенкам трубы монтируются в два уровня, при этом верхняя планка устанавливается по уровню планки на «разуклонке». В тексте раздела мы подробно разберем и проиллюстрируем эти принципы.

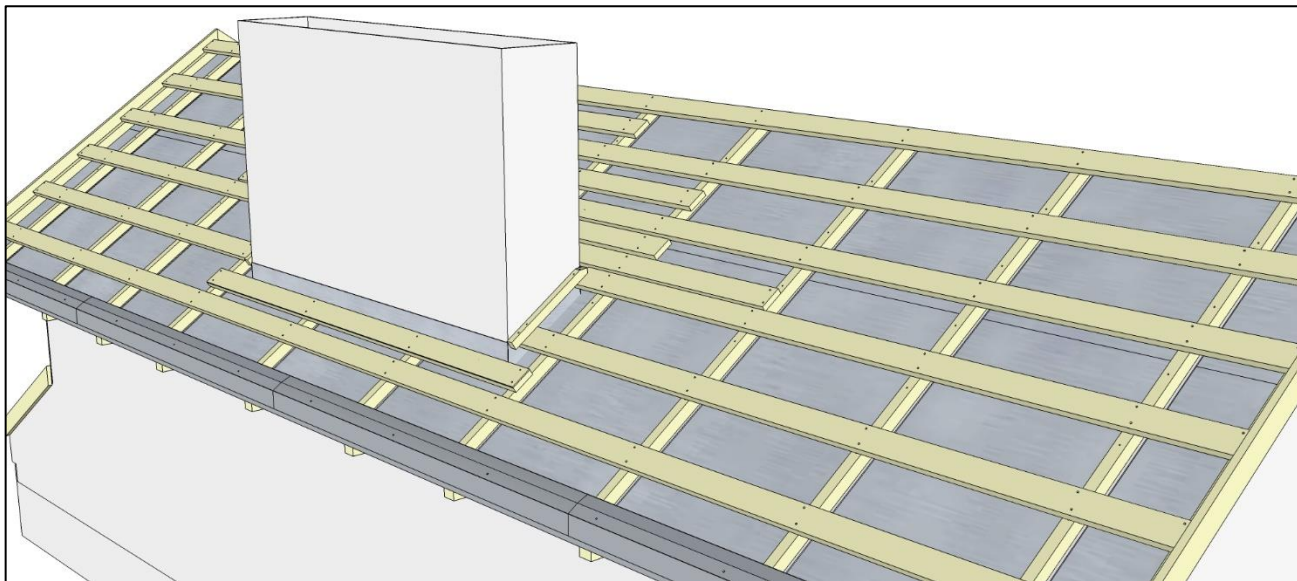
ВНИМАНИЕ! Перед началом работ убедитесь в том, что гидроизоляция смонтирована в соответствии со Стандартом фирмы УНИКМА «Строительство

3. МОНТАЖ, ТИПОВЫЕ ЭЛЕМЕНТЫ КРОВЛИ

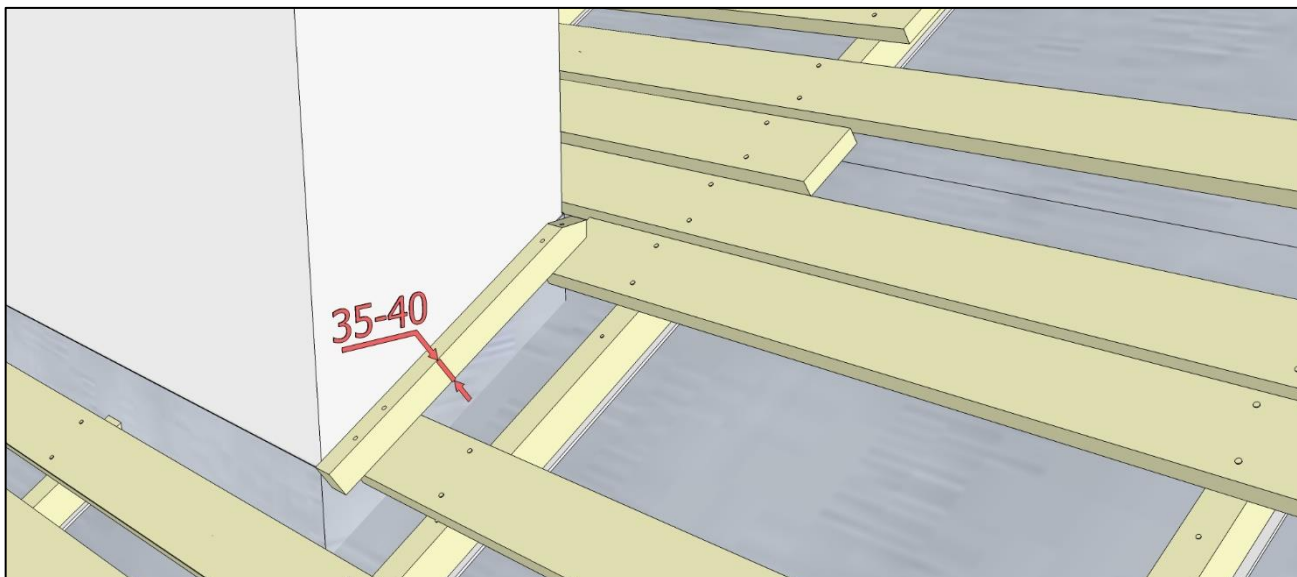
скатной кровельной системы. Подкровельные слои и вентиляция кровли». При этом за трубой в гидроизоляции в обязательном порядке должен быть смонтирован водоотводящий желоб.

Самыми сложными местами при устройстве разуклонки будут задние(верхние) углы трубы, на которых соединяются в непосредственной близости фартук трубы, ендова, выходящая на скат, примыкание от разуклонки с задней (верхней) грани трубы. Именно этот участок мы разберем в этом разделе, остальные мы рассматривали в предыдущих разделах.

Смонтируйте шаговую обрешетку вокруг трубы и учащенную обрешетку за трубой.

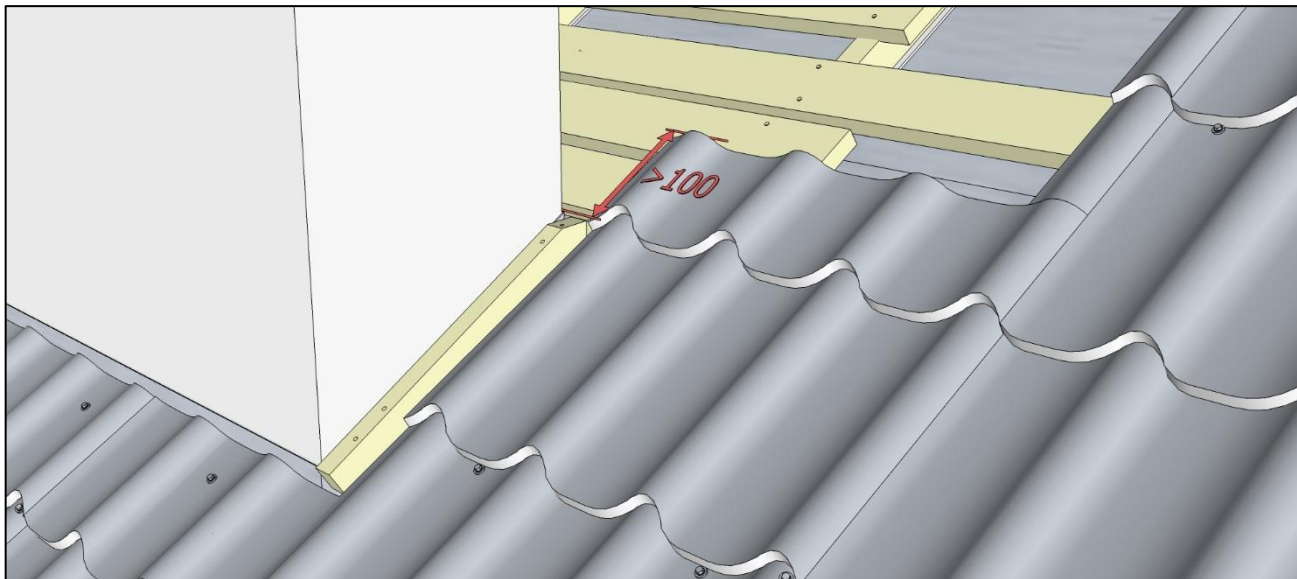


У левой и правой боковых граней установите бруски шириной 30-40 мм и высотой 35-40 мм. Верхний край бруска срежьте под углом, как на изображении:

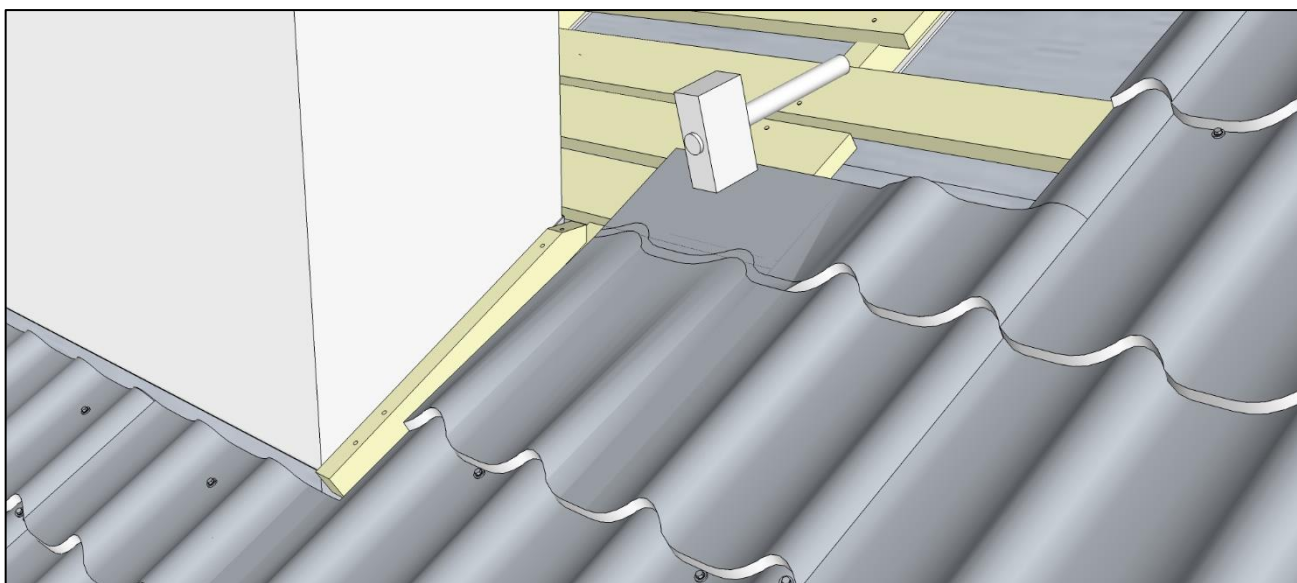


3. МОНТАЖ, ТИПОВЫЕ ЭЛЕМЕНТЫ КРОВЛИ

Смонтируйте металлочерепицу вокруг трубы. Лист металлочерепицы рядом с трубой обрежьте таким образом, чтобы верхний край листа рядом с трубой выступал за заднюю грань трубы более, чем на 100 мм.

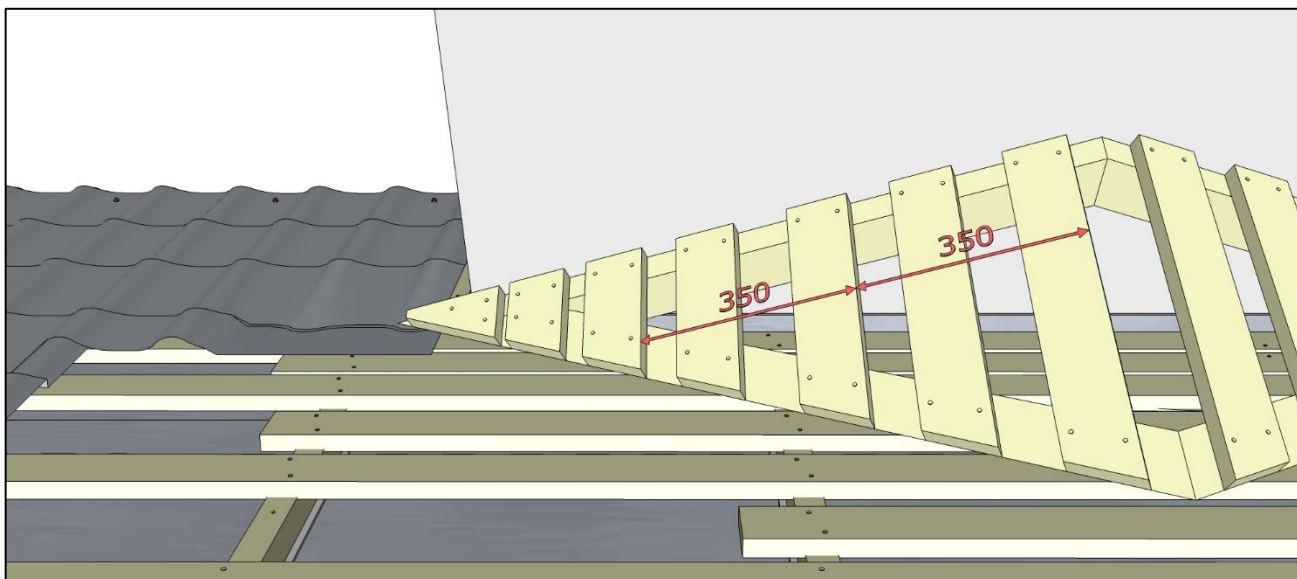


Ближние к трубе 2 волны расплющите киянкой.

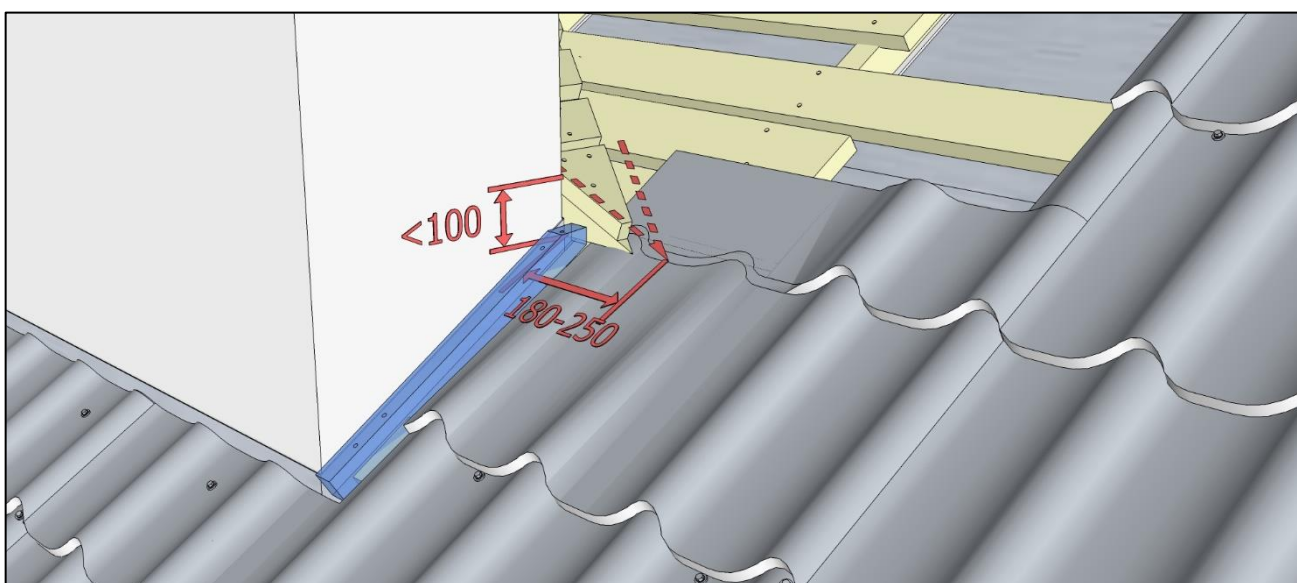


3. МОНТАЖ, ТИПОВЫЕ ЭЛЕМЕНТЫ КРОВЛИ

За трубой сделайте «разуклонку» с шаговой и учащенной обрешеткой.



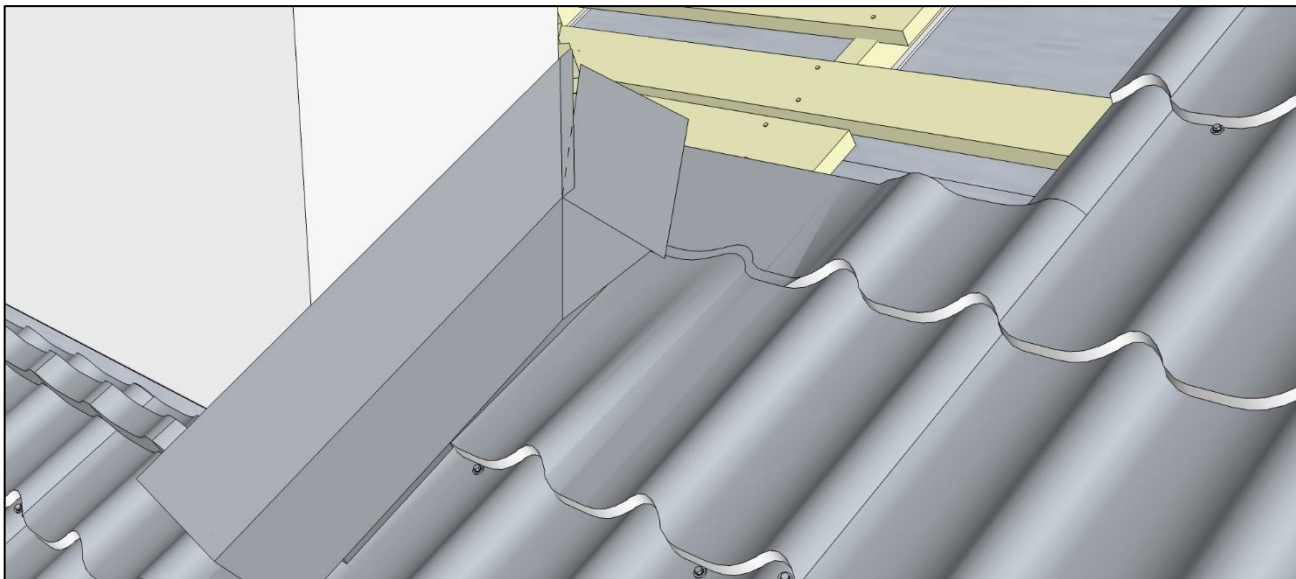
ВНИМАНИЕ! Для гарантированного отвода воды от широкой трубы оси ендов, выходящих на скат, образованных «разуклонкой» должны иметь вылет за боковые грани трубы в диапазоне 180-250 мм. Высота перепада между уровнем основного ската и уровнем «разуклонки» в месте вылета должна быть не более 100 мм



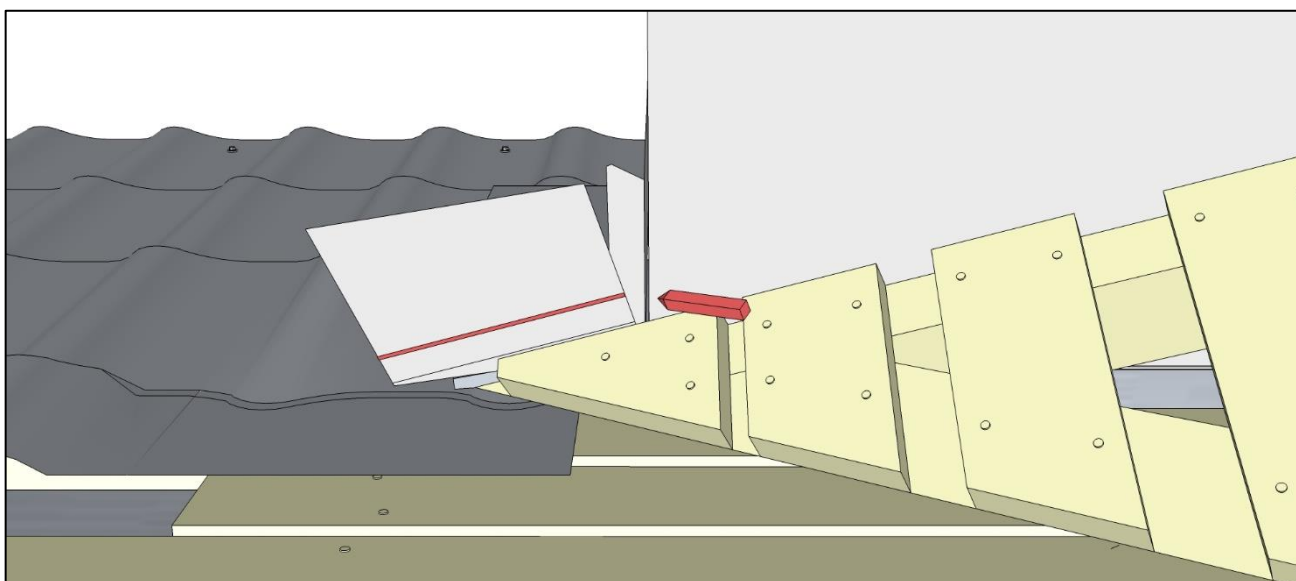
Для изготовления нижнего фартука и заготовок боковых фартуков воспользуйтесь схемой, указанной в разделе с трубой шириной 80 см. Эти элементы удобнее изготовить из специального металлического листа с накатанными продольными полосками (ендова/пристенки), или из плоского металлического листа.

3. МОНТАЖ, ТИПОВЫЕ ЭЛЕМЕНТЫ КРОВЛИ

Оставьте запас металла на нижней грани для соединения с ендовой. Выполните залом плоскости пристенной планки, лежащей на вершинах волн, как это показано на изображении:

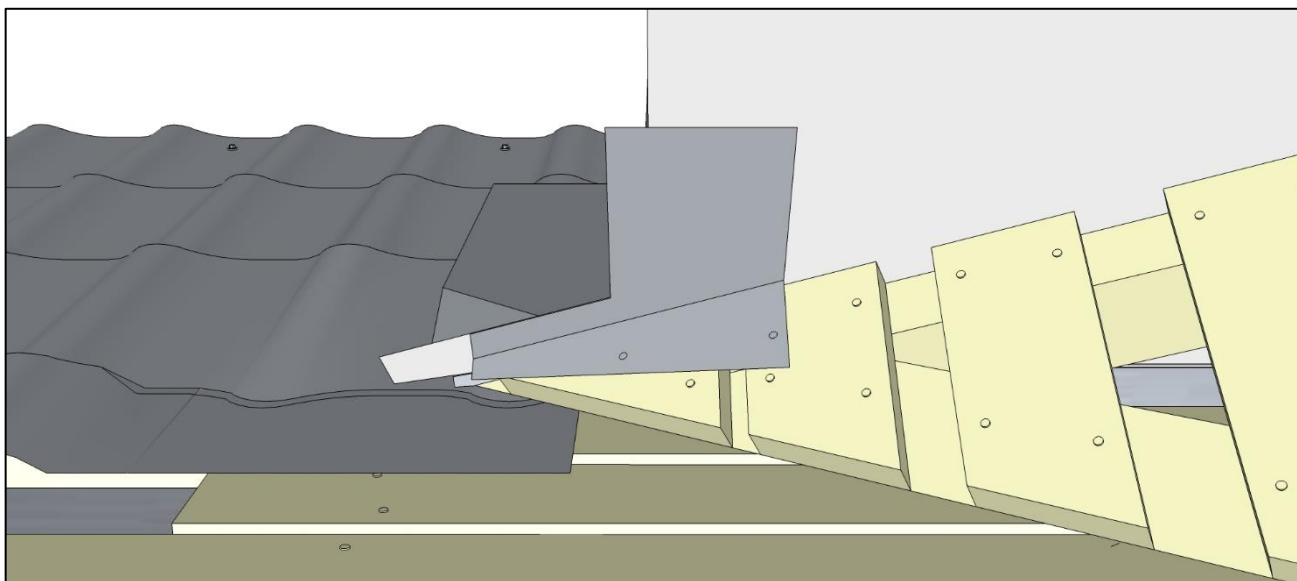


Оставьте выпуск 30 мм от плоскости основания разуклонки и от угла трубы для того, чтобы потом выполнить соединение с ендовой.

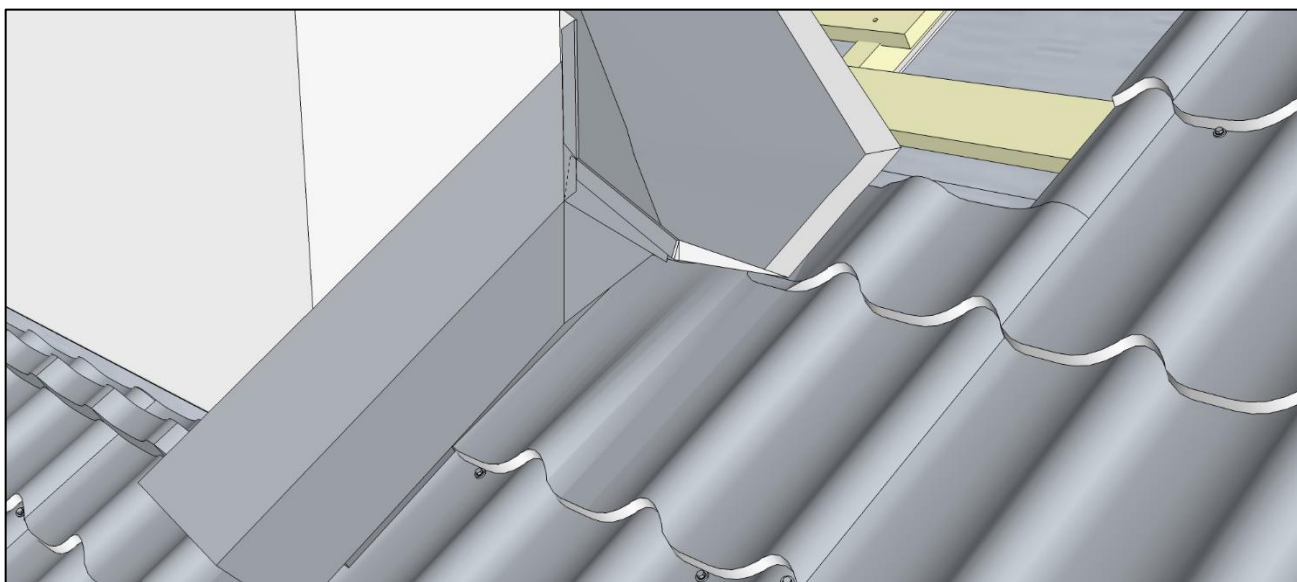
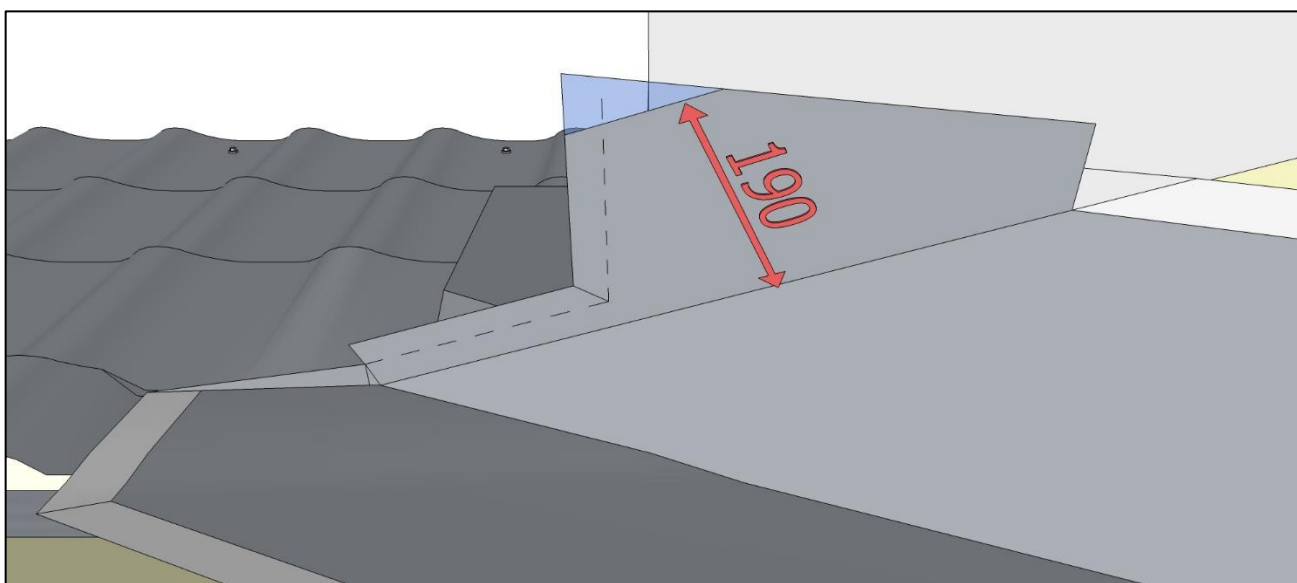


3. МОНТАЖ, ТИПОВЫЕ ЭЛЕМЕНТЫ КРОВЛИ

Установите закладную деталь из листового металла.

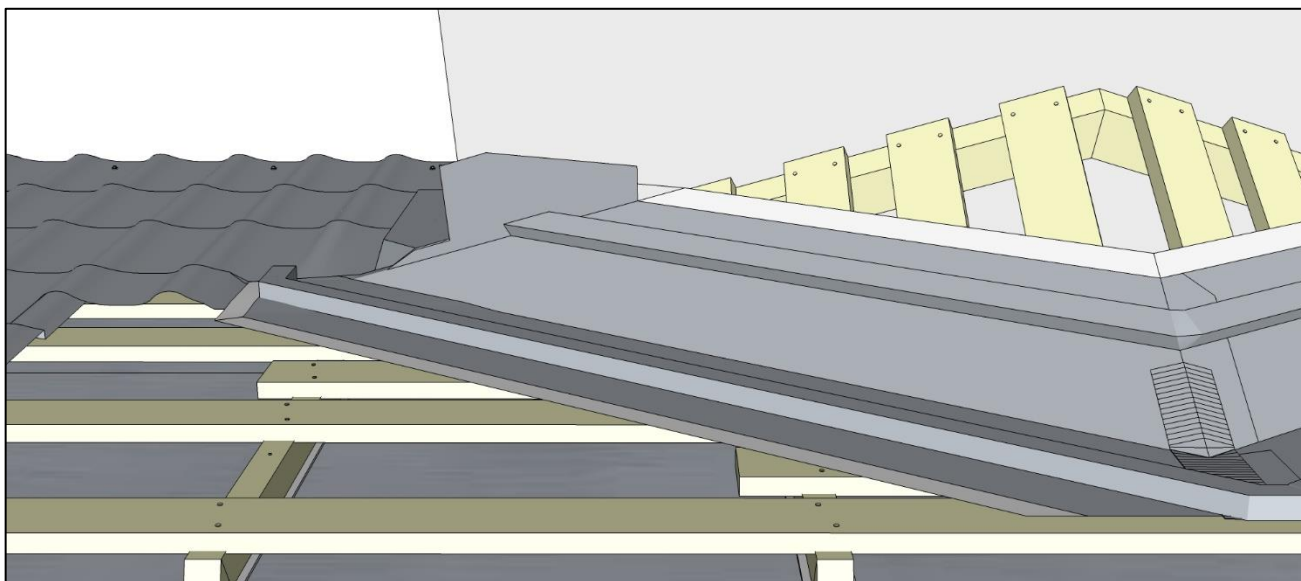


Уложите лист ендовы на разуклонку. На нижнем углу часть ендовы, упирающуюся в грань трубы, поднимите на верх. Выполните зацеп с смонтированными деталями.

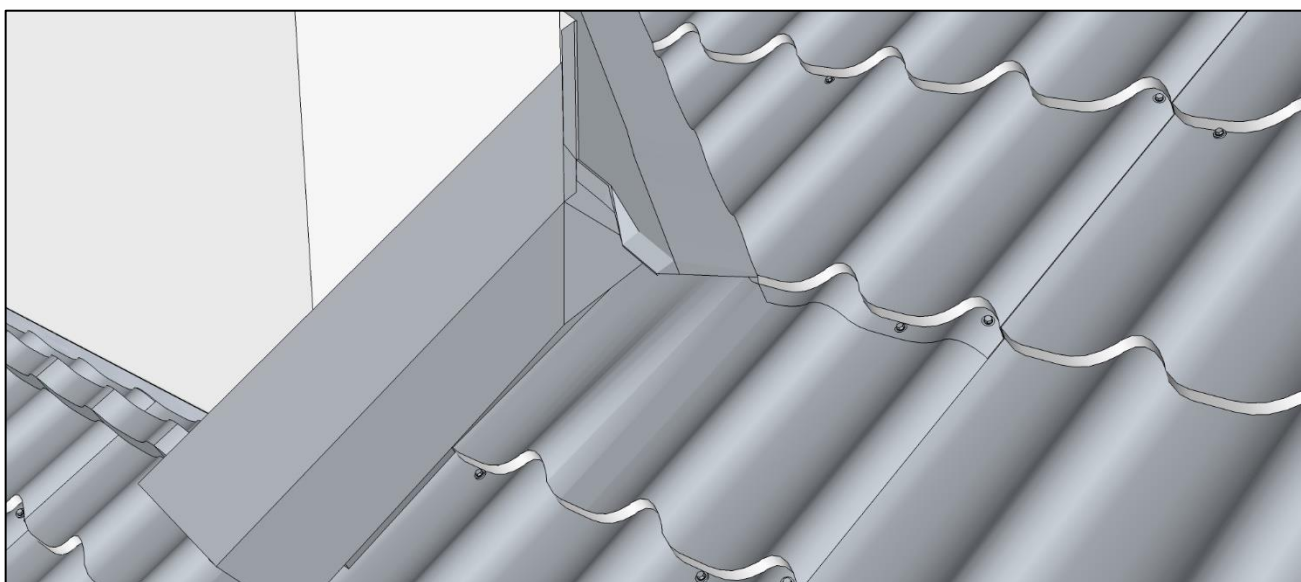


3. МОНТАЖ, ТИПОВЫЕ ЭЛЕМЕНТЫ КРОВЛИ

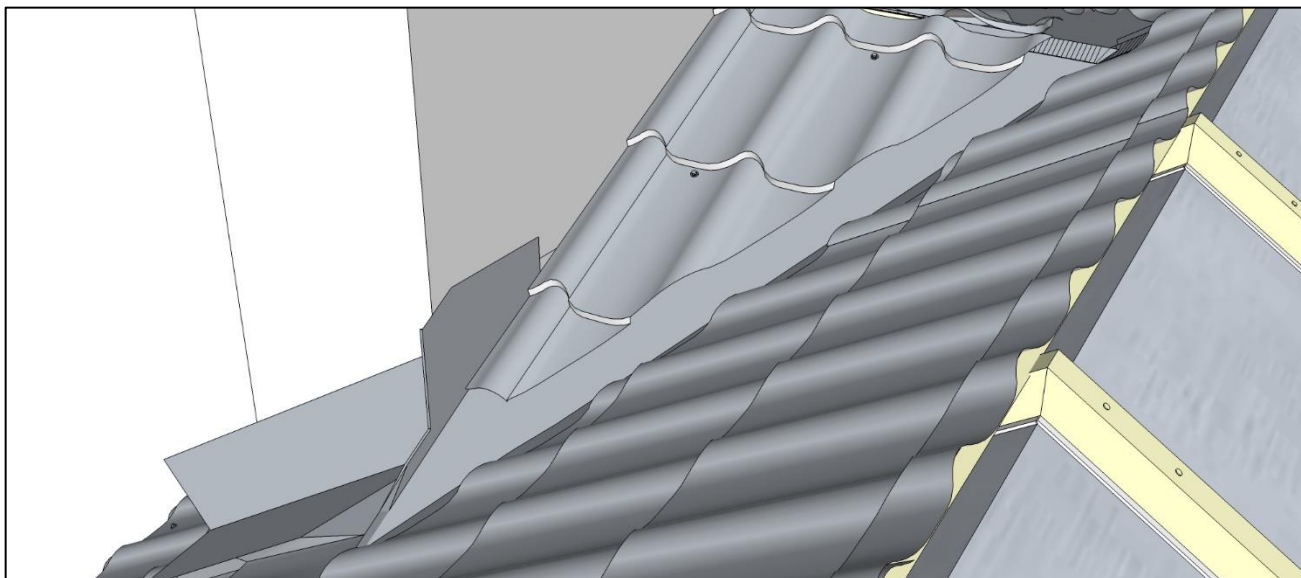
«Свалите» гребень на участке рядом с осью ендовы, установите уплотнители.



Продолжите монтаж металлочерепицы.

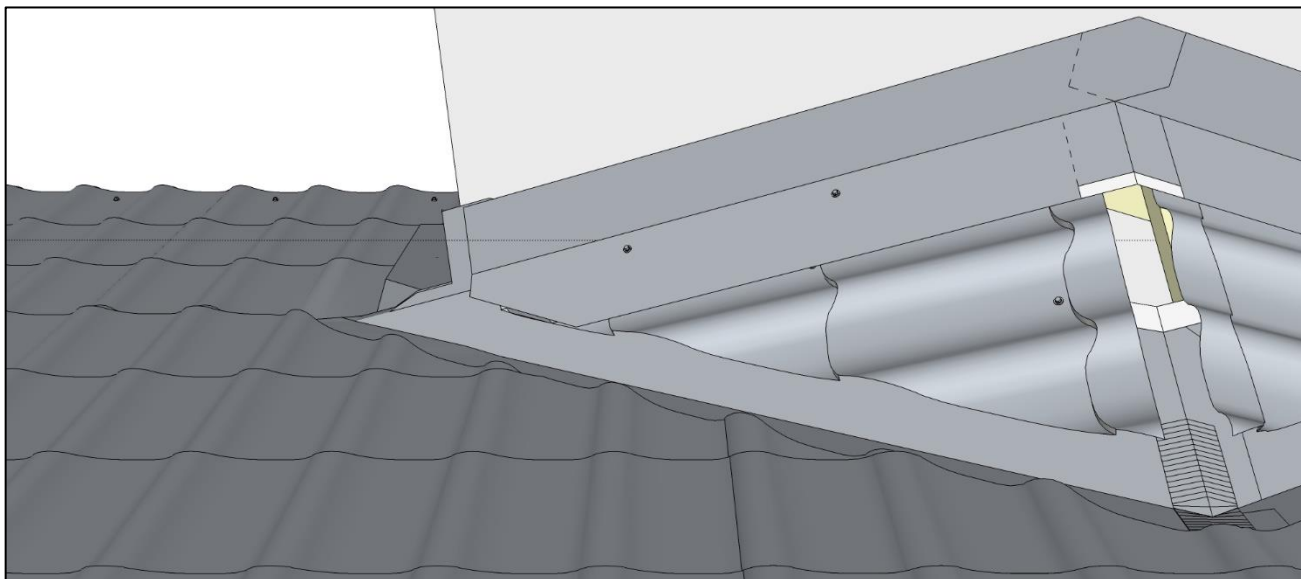


Уложите металлочерепицу на «разуклонку».

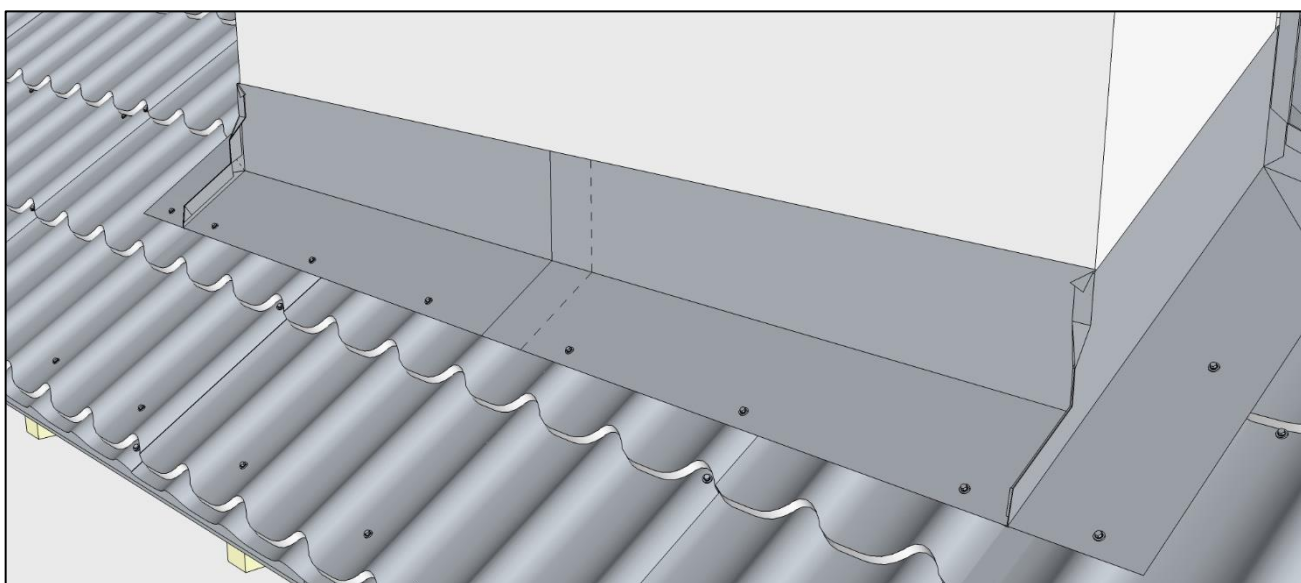


3. МОНТАЖ, ТИПОВЫЕ ЭЛЕМЕНТЫ КРОВЛИ

Установите уплотнители под пристенные планки и пристенные планки на разуклонке. Выполните узел конька.

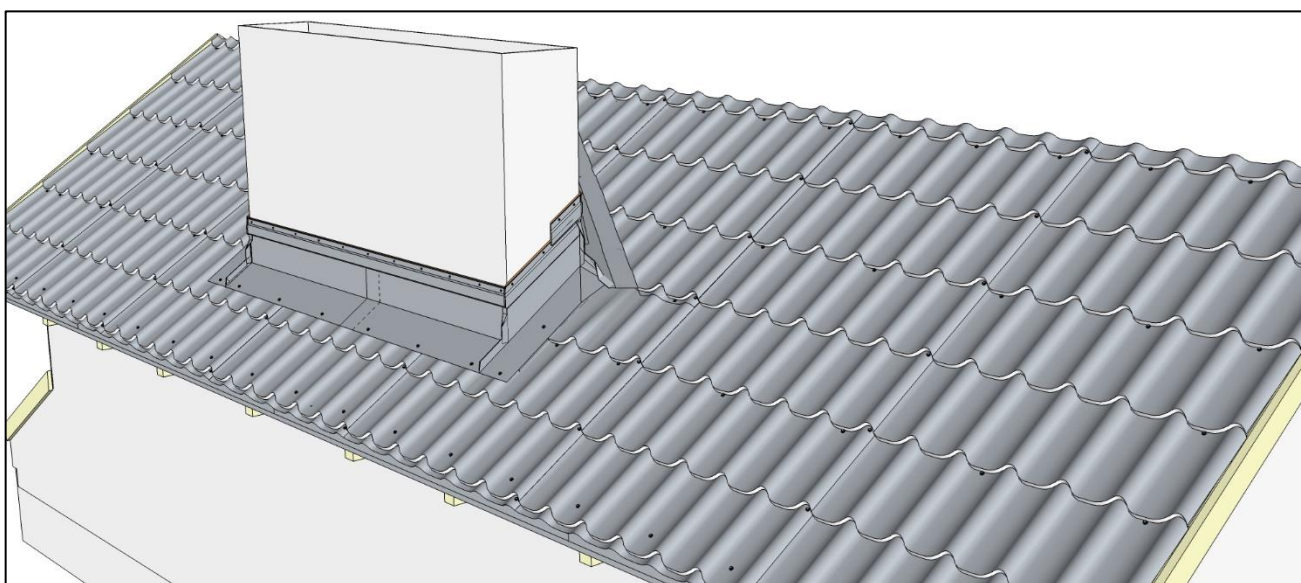
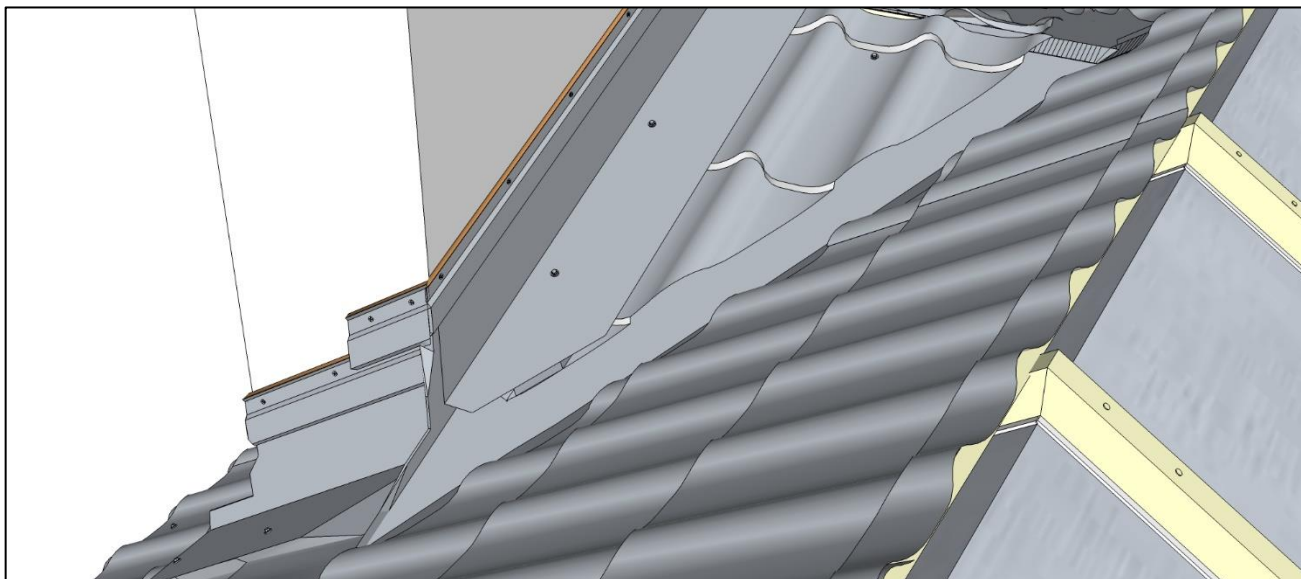


Завершите монтаж фартука в нижней части.



3. МОНТАЖ, ТИПОВЫЕ ЭЛЕМЕНТЫ КРОВЛИ

Смонтируйте планки примыкания по периметру трубы. На боковых гранях трубы планки примыкания монтируйте в 2 уровня с перекрытием.



3. МОНТАЖ, ТИПОВЫЕ ЭЛЕМЕНТЫ КРОВЛИ

3.3.5. Обход трубы. Случаи, требующие работы профессионального жестянщика

В предыдущих разделах были рассмотрены только прямоугольные трубы.

При обходе круглой трубы принципы встраивания фартука в кровлю остаются такими же, как описано выше. Для соединения деталей фартука с трубой требуются профессиональные жестяницкие навыки. Современные утепленные круглые трубы из нержавеющей стали, как правило, комплектуются специальным переходным фартуком-колпаком.

Иногда по недоразумению труба попадает в ендову, на поток воды, собранной с двух скатов.

Кровельщик с хорошими навыками жестянщика найдет способ надежно провести воду даже мимо трубы, стоящей в ендове. Начинающим кровельщикам лучше не экспериментировать и пригласить на этот участок работы опытного жестянщика, например, специалиста по фальцевым кровлям, или добиться переноса трубы из ендовы.

3.4. Примыкание к стене

В данном разделе мы рассмотрим примыкание кровли из металлочерепицы к стенам.

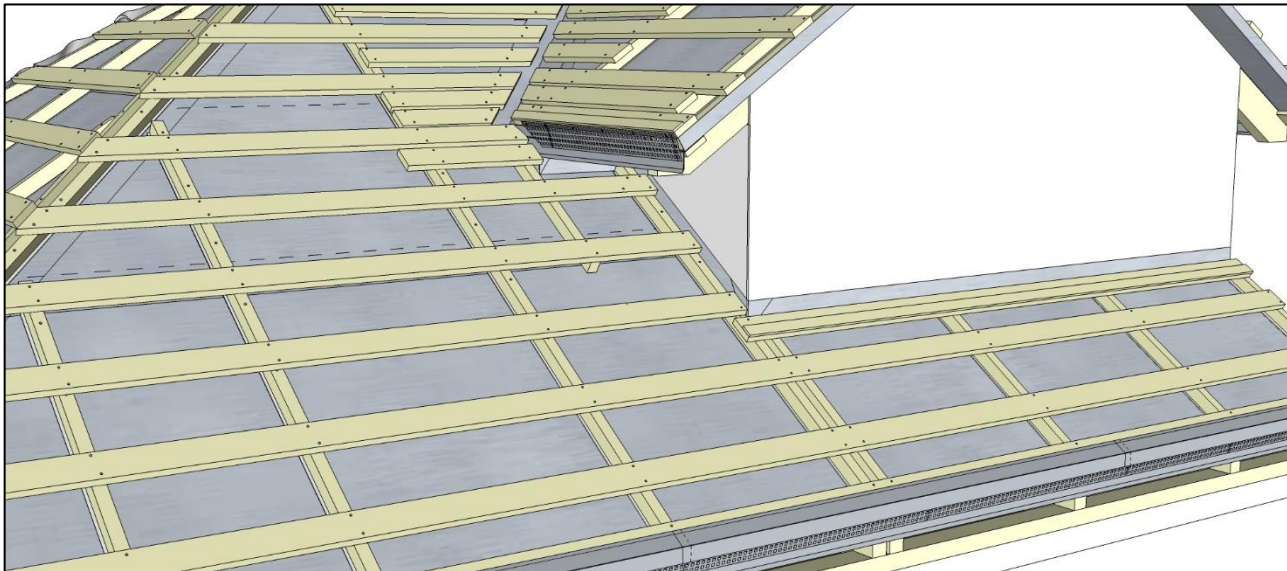
ВНИМАНИЕ! Убедитесь в работоспособности гидроизоляции и в возможности реализовать все запланированные мероприятия по организации вентиляции кровли.

ВНИМАНИЕ! Если поверхность, к которой вы будете выполнять примыкание кровли, является кирпичной, ее уже на этапе заведения гидроизоляции необходимо оштукатурить. Подробнее о примыкании изоляционных пленок к конструкционным поверхностям читайте в Стандарте фирмы УНИКМА «Строительство скатной кровельной системы. Подкровельные слои и вентиляция кровли».

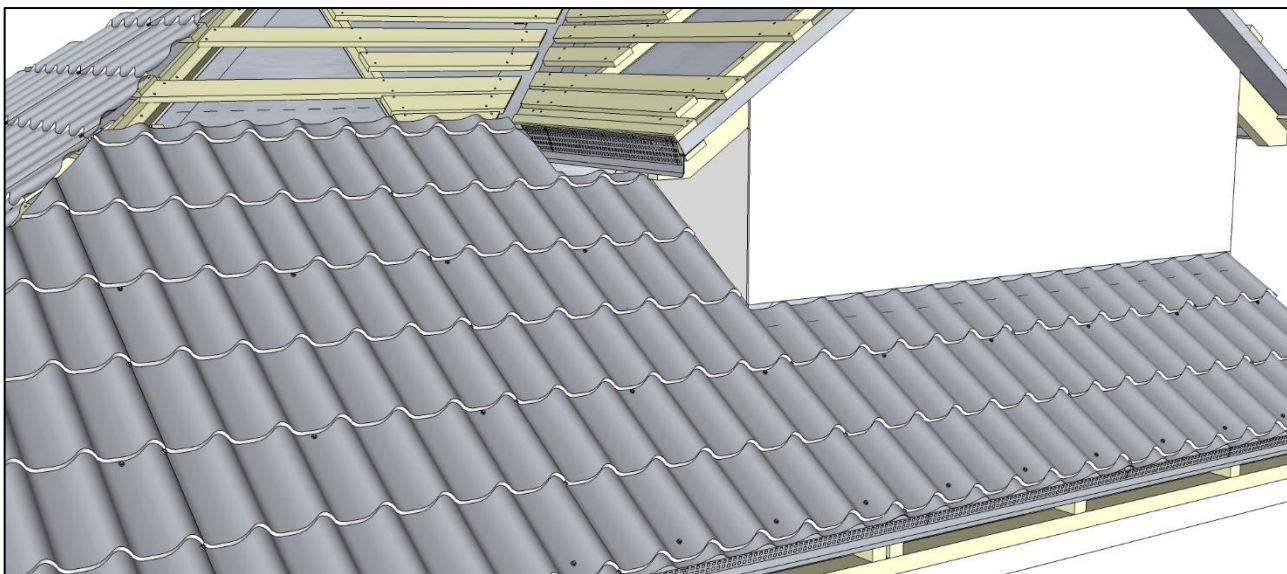
Смонтируйте шаговую обрешетку в районе узла примыкания. При необходимости смонтируйте дополнительные доски шаговой обрешетки или дополнительные укороченные поддерживающие бруски. В обязательном порядке оставляйте зазор между досками шаговой обрешетки и поверхностями, к которым примыкает скат кровли не менее 50 мм для обеспечения функционирования подкровельной вентиляции.

3. МОНТАЖ, ТИПОВЫЕ ЭЛЕМЕНТЫ КРОВЛИ

Если положение верхней доски у верхнего примыкания к стене не совпадает с шагом шаговой обрешетки – увеличьте ее толщину на 10-15 мм.



Смонтируйте листы металлочерепицы. У примыканий оставьте зазоры не менее 50 мм между ближайшими точками для организации вентиляции.

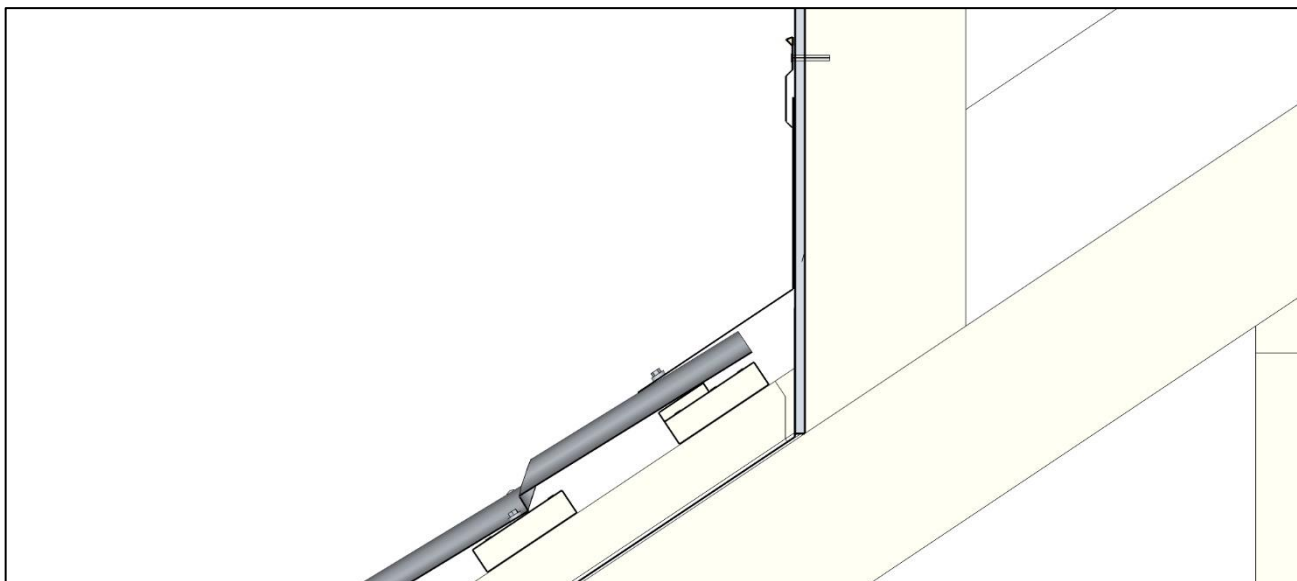


3. МОНТАЖ, ТИПОВЫЕ ЭЛЕМЕНТЫ КРОВЛИ

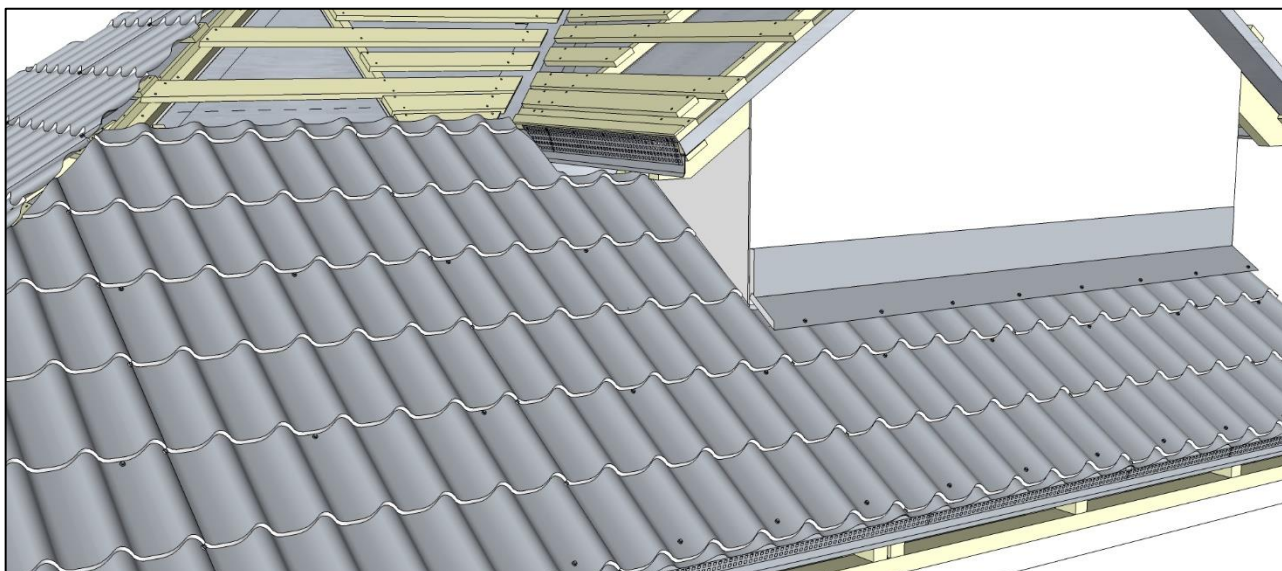
Устройство верхнего примыкания к стене

В случае небольшого угла наклона ската для предотвращения задувания снега в особо ответственных случаях смонтируйте между металлочерепицей и пристенной планкой аэроэлемент конька, заведя один из краев аэроэлемента конька на стену.

Аккуратно разогните пристенную планку до нужного угла, обрежьте лишний металл, по высоте оставьте не менее 150 мм и прикрепите нижнюю полку (с вальцовкой) к гребням металлочерепицы штатными саморезами. Пристенные планки стыкуйте между собой внакладку с нахлестом не менее 10 см или с применением жестяницких приемов.



На углах сделайте подъем края на 25 мм. Зафиксируйте положение планки саморезами за каждый второй гребень волны металлочерепицы.

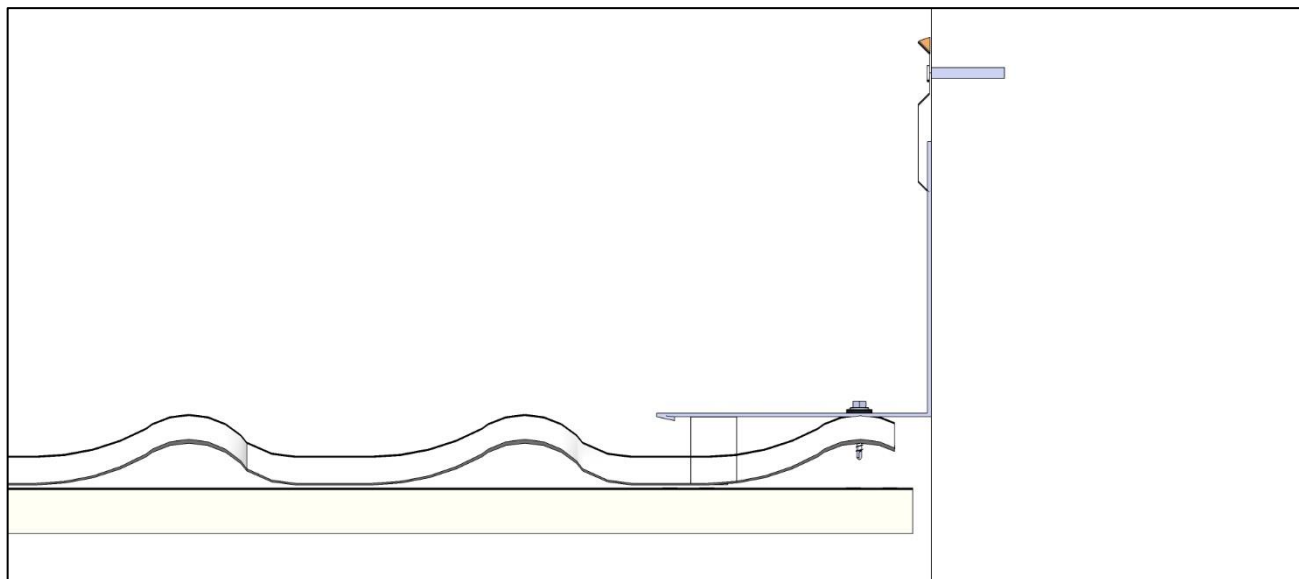


Устройство бокового примыкания к стене

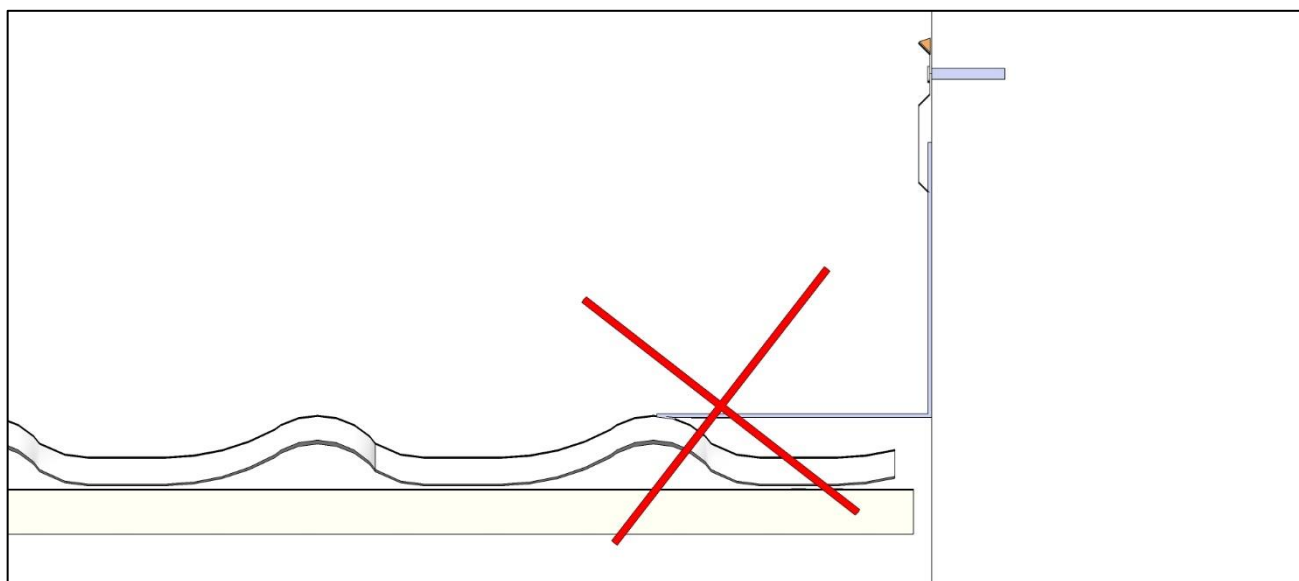
Если есть возможность, начните монтаж примыкающих к стене скатов со стороны стены. В этом случае вы начнете с заводского края листа и под пристенной планкой гарантированно будет гребень волны.

3. МОНТАЖ, ТИПОВЫЕ ЭЛЕМЕНТЫ КРОВЛИ

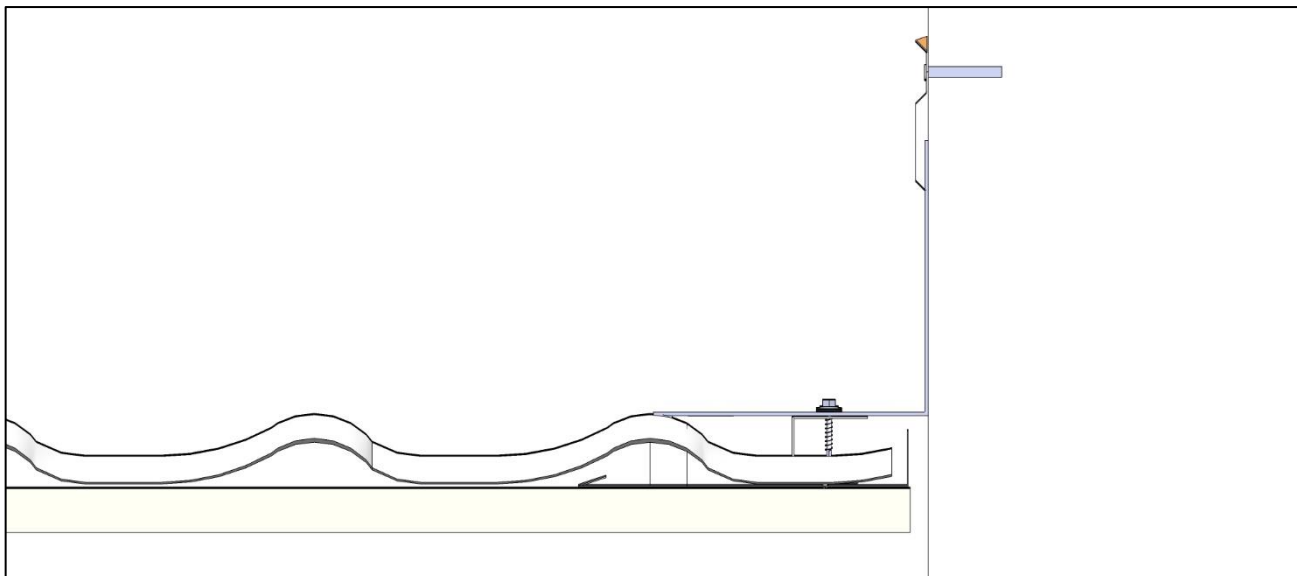
Перед монтажом пристенной планки смонтируйте на листы металлочерепицы универсальный уплотнитель. Смонтируйте боковые планки примыкания. Пристенная планка должна заходить на стену не менее чем на 150 мм.



Если металлочерепица подошла к стене «неудачной» фазой волны и штатная пристенная планка не покрывает гребень, примените дополнительно нижний страховочный фартук или смонтируйте специально изготовленную более широкую пристенную планку из плоского листа или универсальной планки «ендова/пристенки».



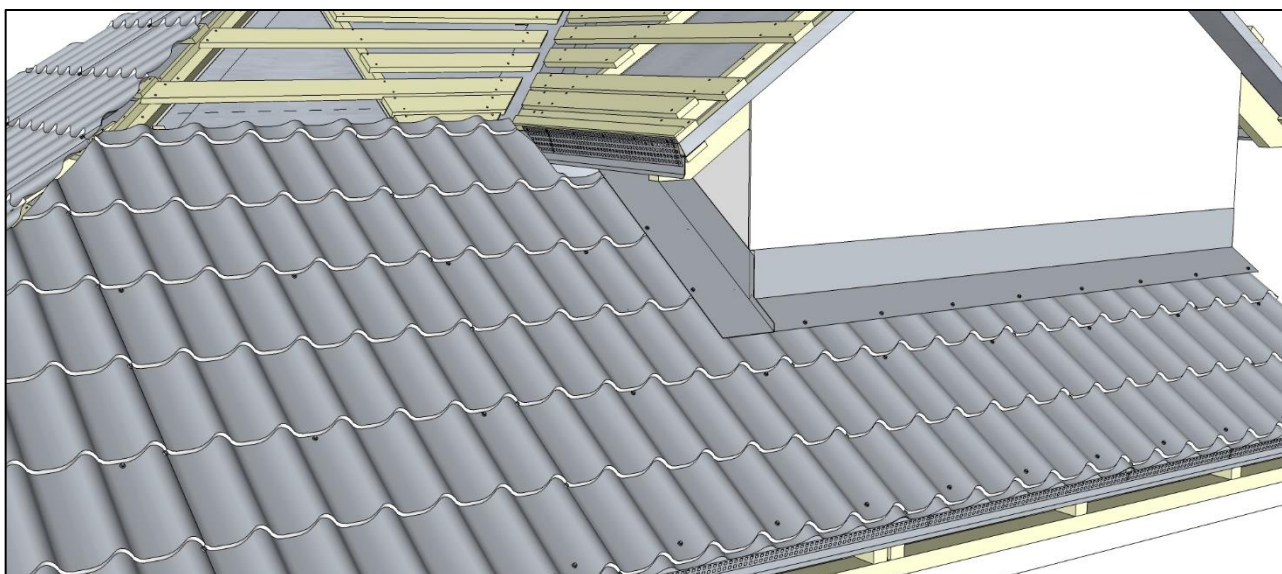
3. МОНТАЖ, ТИПОВЫЕ ЭЛЕМЕНТЫ КРОВЛИ



Нижний страховочный желобок должен заканчиваться на карнизной планке. Обязательно доведите его до края кровли.

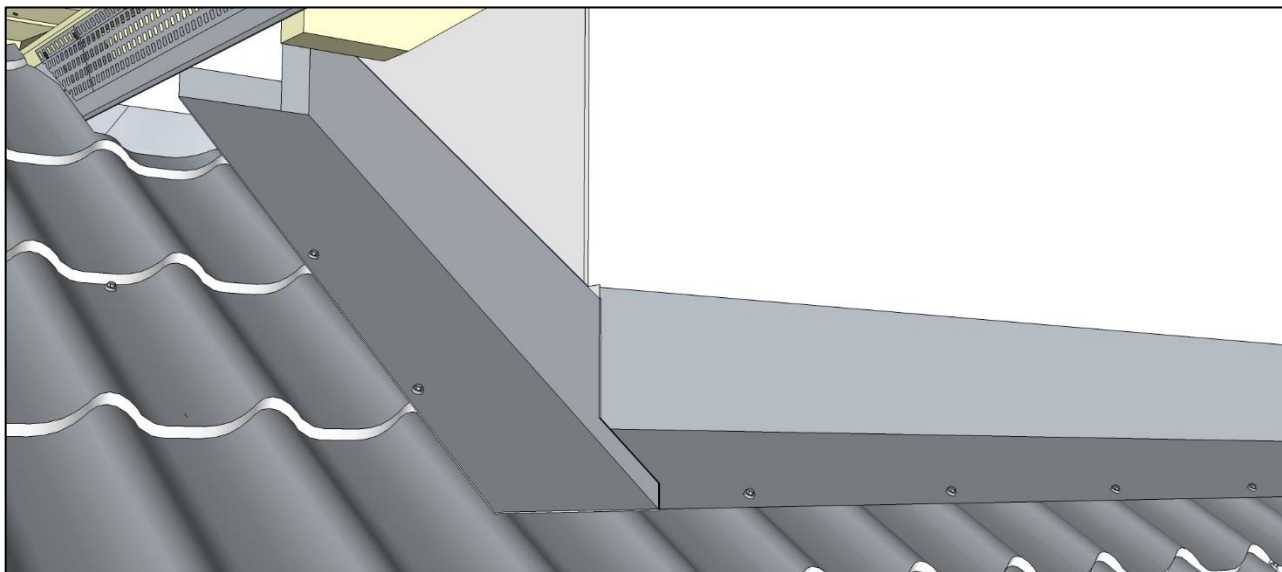
ВНИМАНИЕ! Не применяйте страховочный желобок как основной канал для отвода воды в боковом примыкании.

Сведите на углах боковые с горизонтальными пристенные планки в фальцевый замок и зафиксируйте положение планок саморезами за вершины волн металлочерепицы или специальные кляммеры.

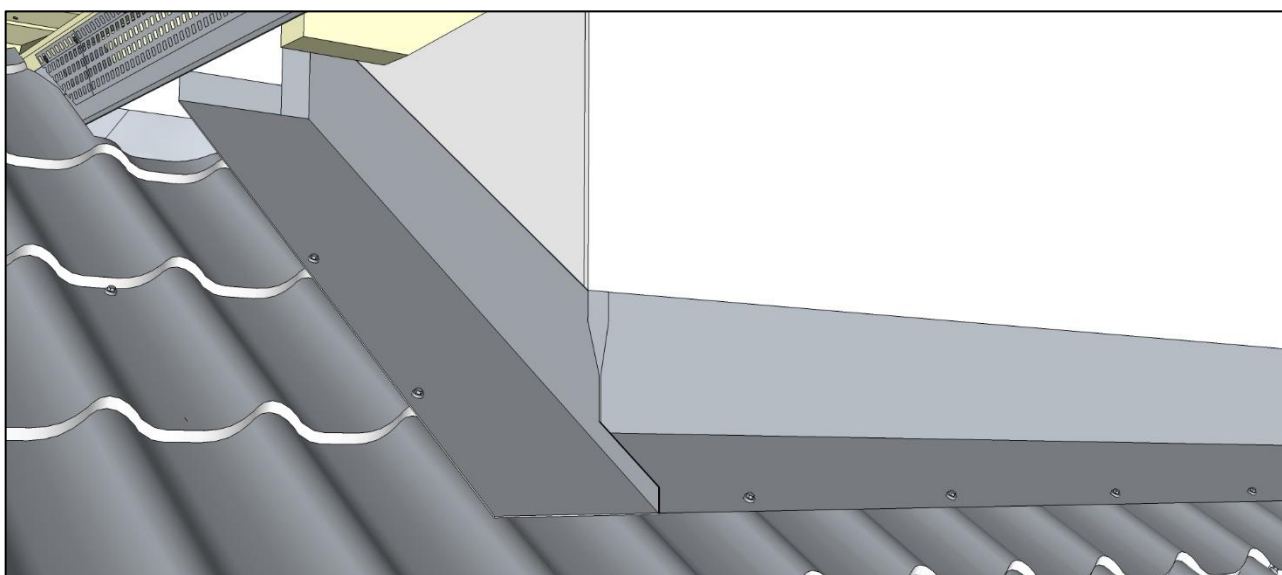


3. МОНТАЖ, ТИПОВЫЕ ЭЛЕМЕНТЫ КРОВЛИ

Если примыкание утыкается в «карман» – поднимите в месте упора планки в стену бортики на высоту не менее 50 мм.

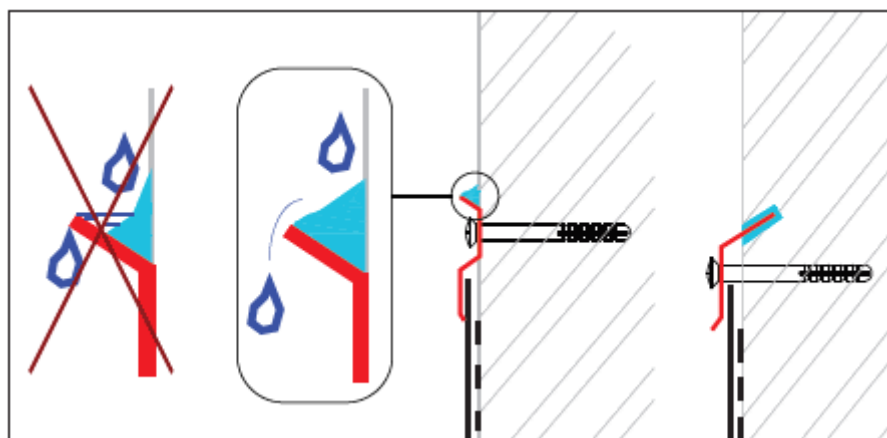
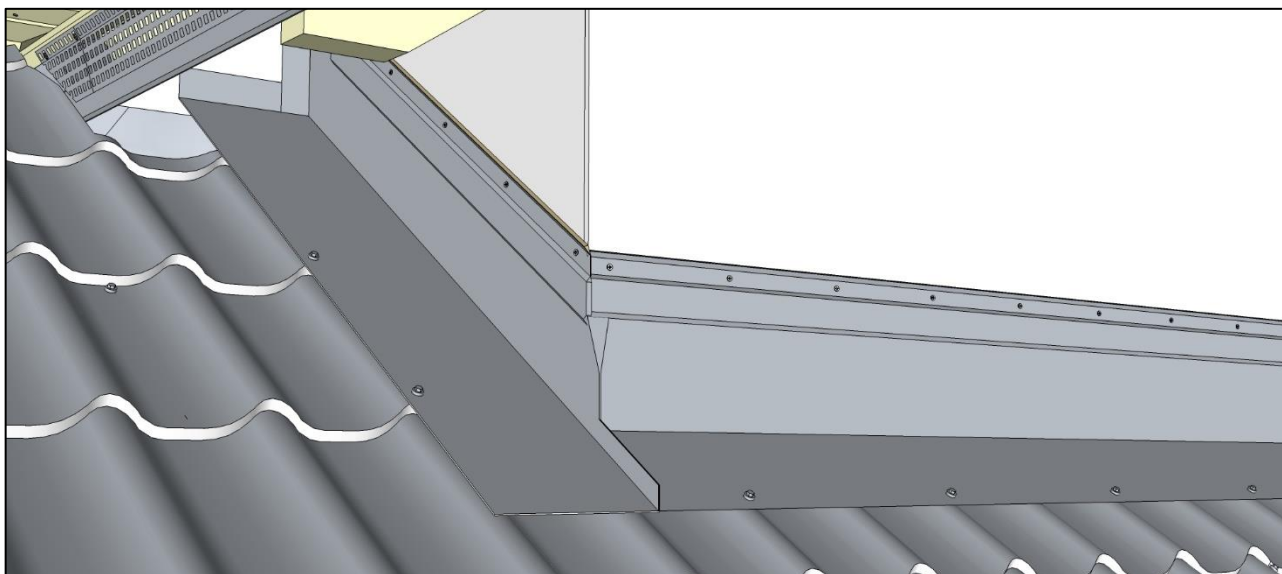


Завалите фальцевый замок в верхней части как показано на изображении.



3. МОНТАЖ, ТИПОВЫЕ ЭЛЕМЕНТЫ КРОВЛИ

Над пристенной планкой смонтируйте планку примыкания «в штробу» или планку примыкания «внакладку» и загерметизируйте зазор между планкой примыкания и стеной, заложив герметик в специально прорезанную штробу или в наружную отбортовку планки.



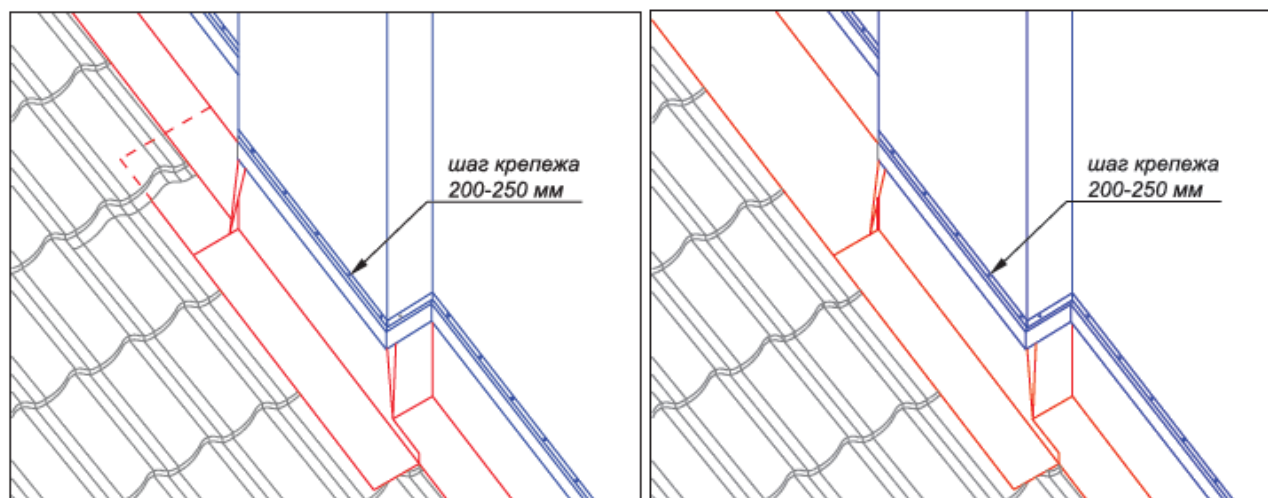
В некоторых случаях планка примыкания может быть закрыта впоследствии штукатуркой. Иногда можно обойтись без планки примыкания, например, в случаях, когда пристенная планка будет прикрыта обшивочной доской, сайдингом или наружным утеплителем с последующим оштукатуриванием.

3.4.1. Обход примыканиями выступа на стене

Для обхода примыканиями выступов на стене вам потребуются навыки, полученные при обходе труб.

ВНИМАНИЕ! Убедитесь в том, что в слое гидроизоляции смонтирован «желобок», отводящий воду от стены на скат в сторону от выступа.

На рисунках показаны два способа. На верхнем рисунке «фартук» вокруг выступа сделан так же, как для трубы, расположенной далеко от конька. На нижнем — верхняя деталь «фартука» доведена до верха ската под пристенную планку верхнего примыкания (или под коньковую планку).



3.5. Перелом ската

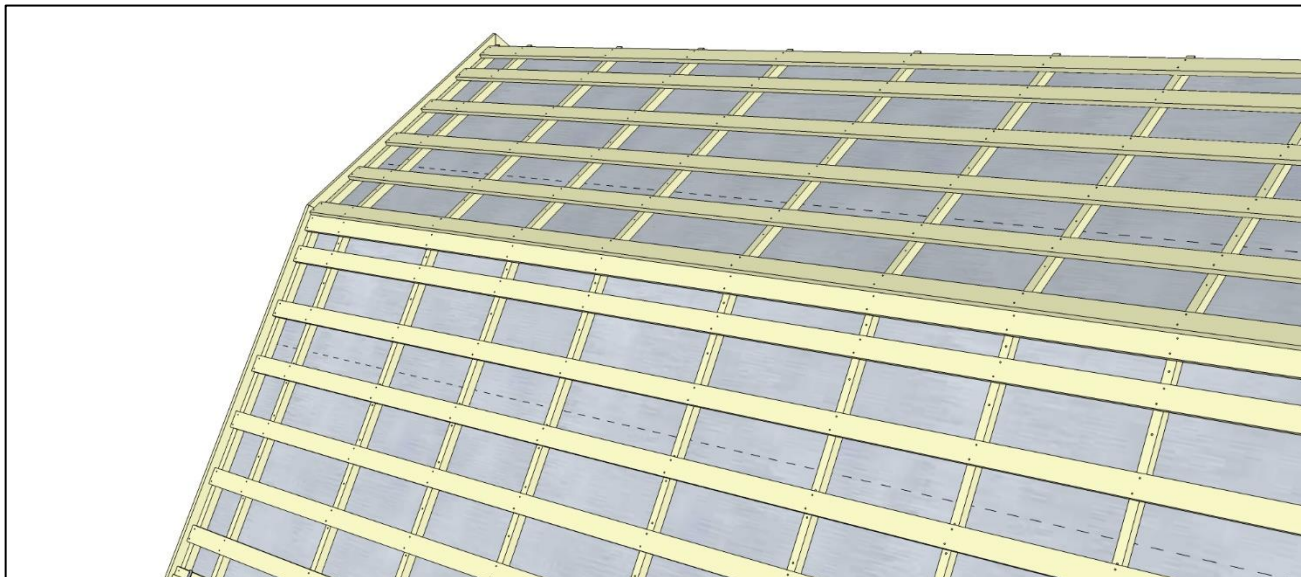
ВНИМАНИЕ! Убедитесь в работоспособности гидроизоляции и в возможности реализовать все запланированные мероприятия по организации вентиляции кровли.

В скатных кровлях выделяют два вида переломов ската: мансардный (или внешний, угол между скатами больше 180 градусов) и террасный (или внутренний, угол между скатами менее 180 градусов).

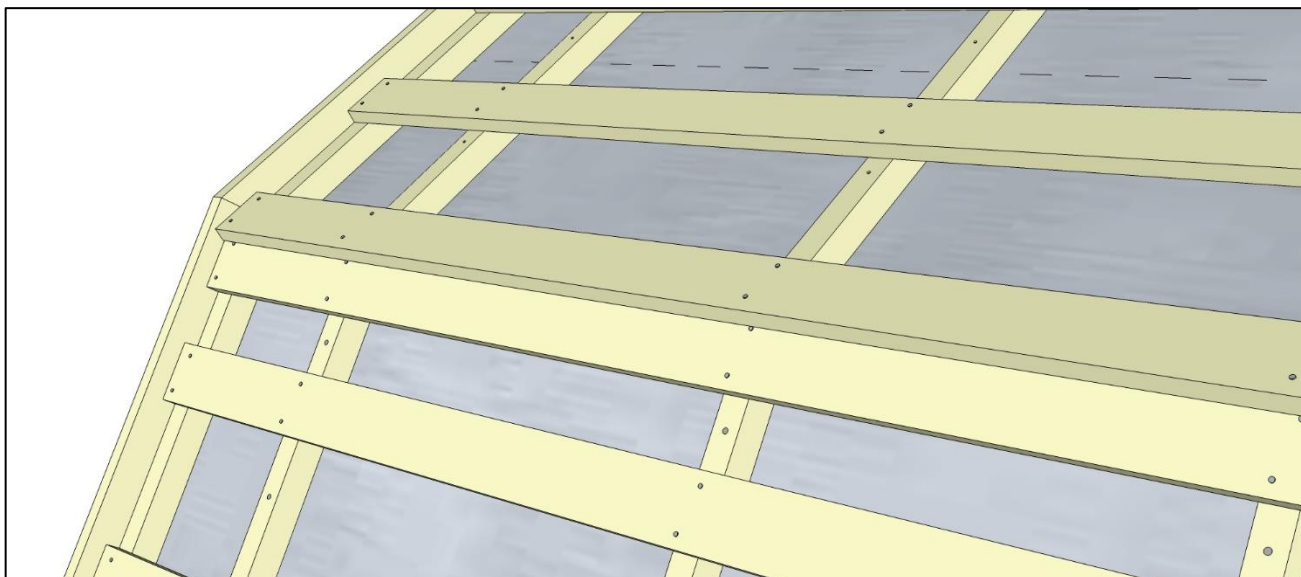
Для обустройства мансардного перелома вам потребуются навыки, полученные в разделе МОНТАЖ, ДВУХСКАТНАЯ КРОВЛЯ (2.) этого Стандарта. Внимательно изучите принципы монтажа металлочерепицы в узле карниза, на торце и на плоскости. Для обустройства террасного перелома помимо навыков из второго раздела изучите принципы монтажа металлочерепицы в узле примыкания к стене (3.4.).

3.5.1. Мансардный перелом

Смонтируйте шаговую обрешетку с необходимым для монтажа металлочерепицы шагом. При необходимости добавьте дополнительные доски шаговой обрешетки и утолщения для нивелирования разницы в высоте профиля. Смонтируйте торцевые доски ([2.1.1](#)).

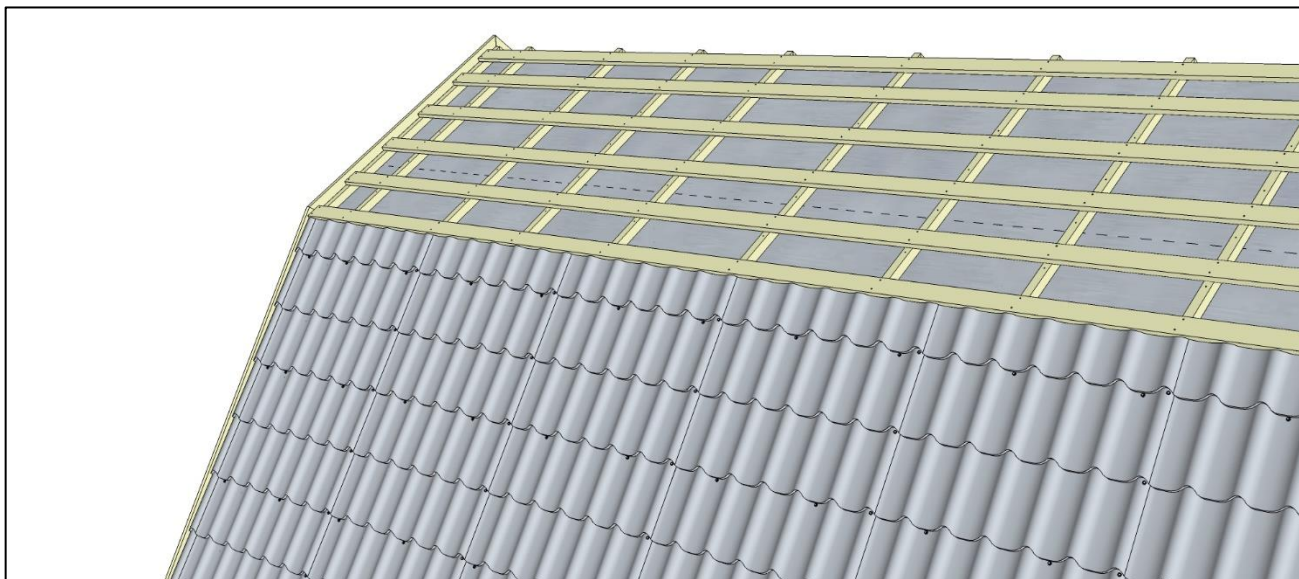


Нижнюю доску шаговой обрешетки верхнего ската установите с напуском на верхнюю доску обрешетки нижнего ската.



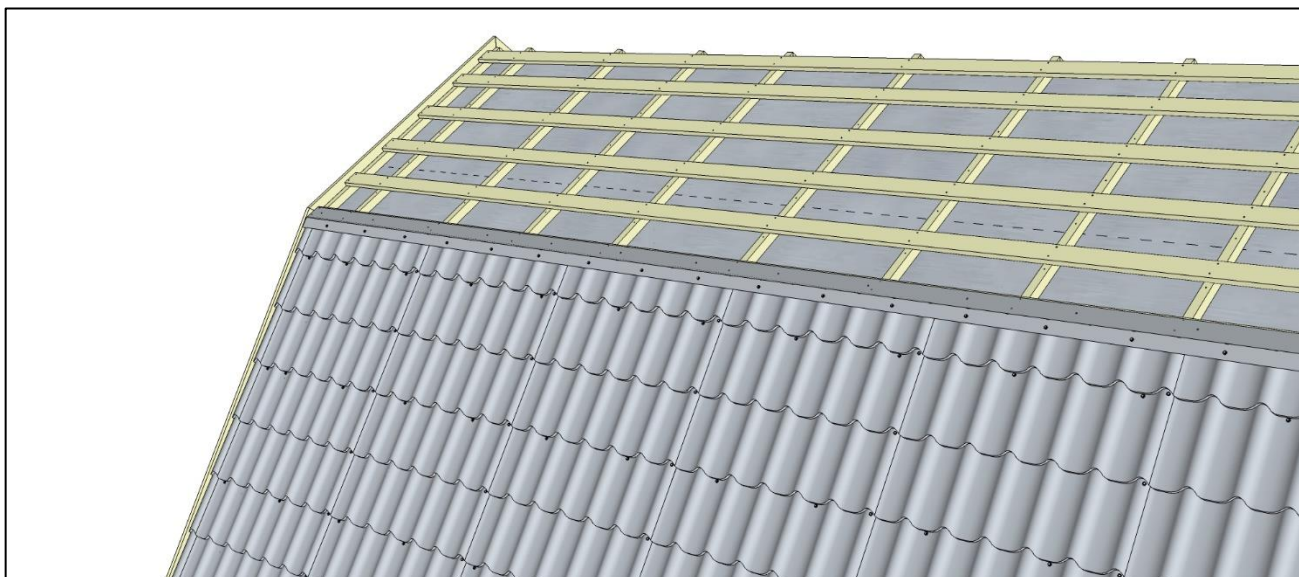
3. МОНТАЖ, ТИПОВЫЕ ЭЛЕМЕНТЫ КРОВЛИ

Смонтируйте листы металлочерепицы на нижнем скате. Обрежьте листы металлочерепицы в упор к линии перелома.



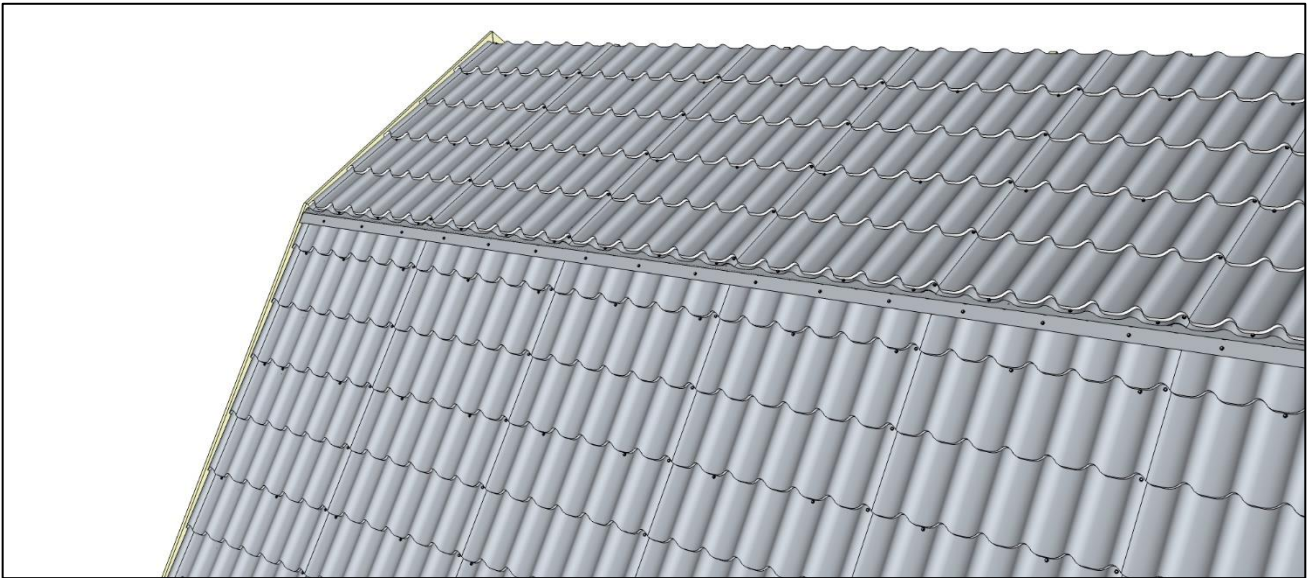
Смонтируйте карнизные планки вдоль линии перелома. Закрепите их не только к нижней доске верхнего ската, но и к гребням волн металлочерепицы ниже расположенного ската в каждую вторую волну.

Обратите внимание, что для монтажа карнизной планки на мансардном переломе вам в большинстве случаев потребуется разогнуть планку на более тупой угол. Для этого уложите планку на ровную поверхность и постепенно добейтесь нужного угла надавливанием через прокладку, например, доску.

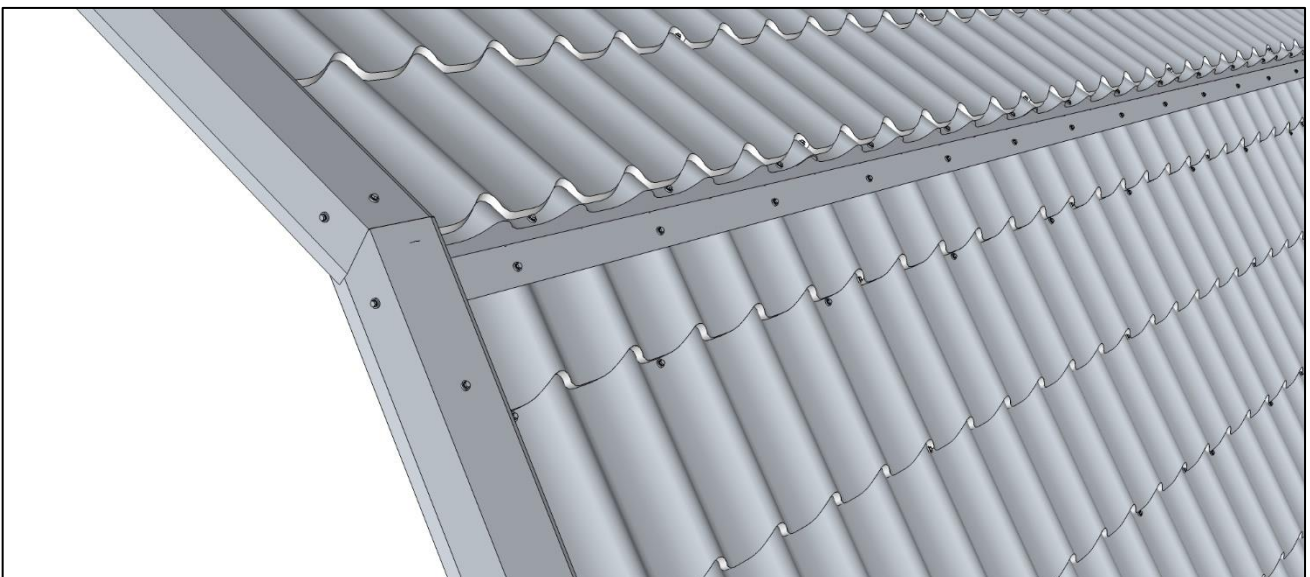


3. МОНТАЖ, ТИПОВЫЕ ЭЛЕМЕНТЫ КРОВЛИ

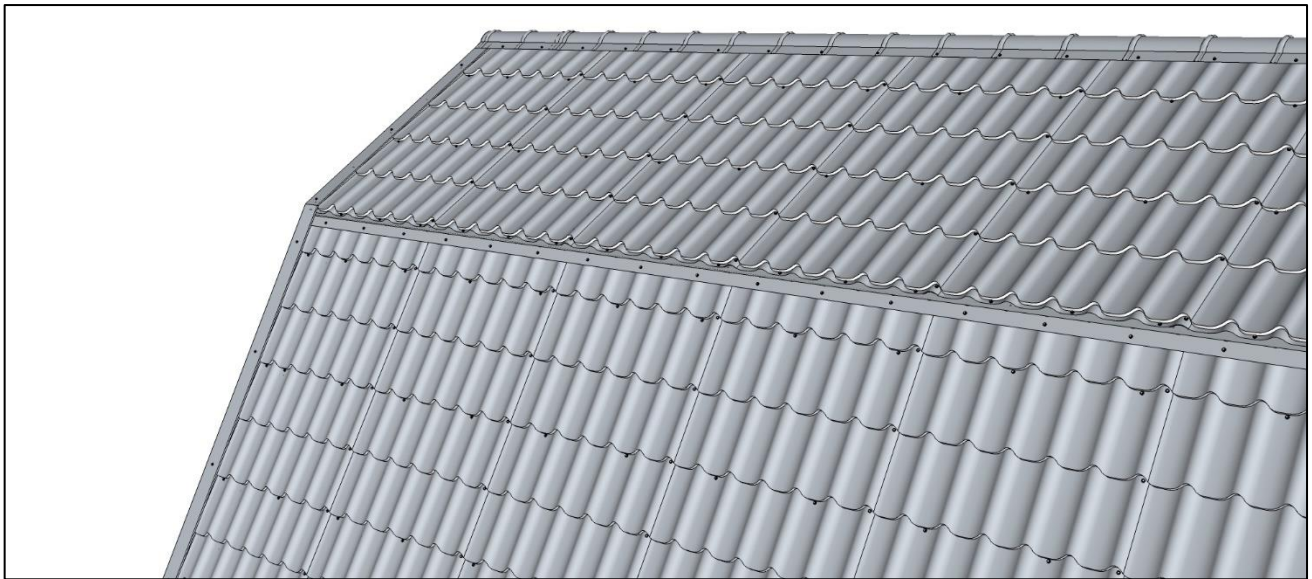
Смонтируйте металлочерепицу на верхнем скате.



Установите ветровые планки.

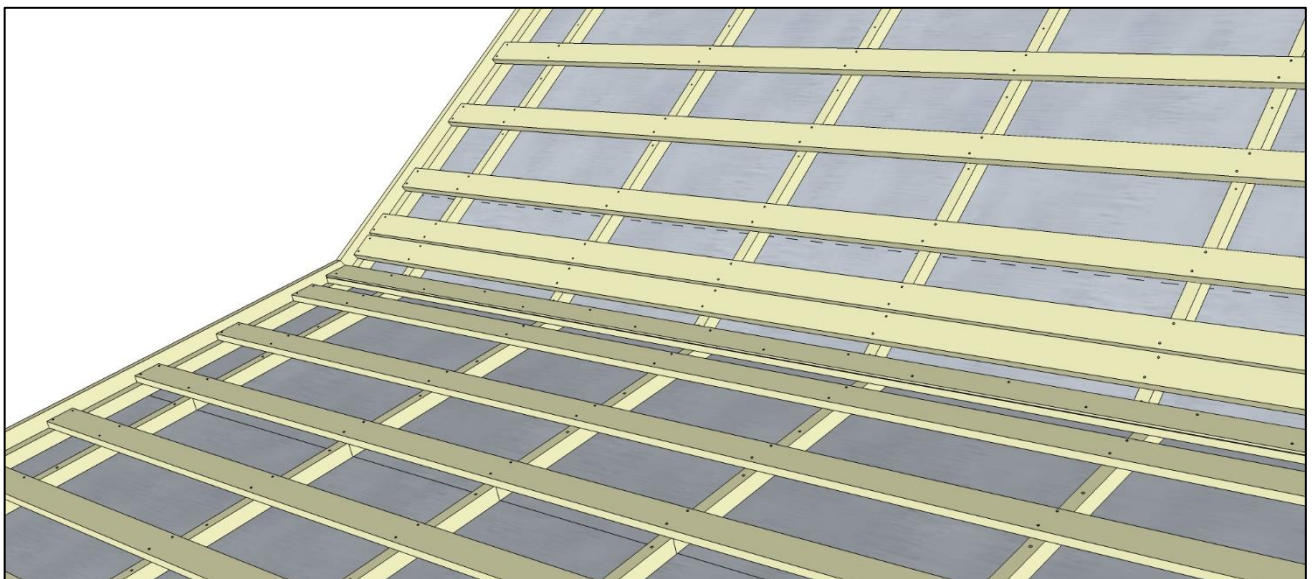


3. МОНТАЖ, ТИПОВЫЕ ЭЛЕМЕНТЫ КРОВЛИ



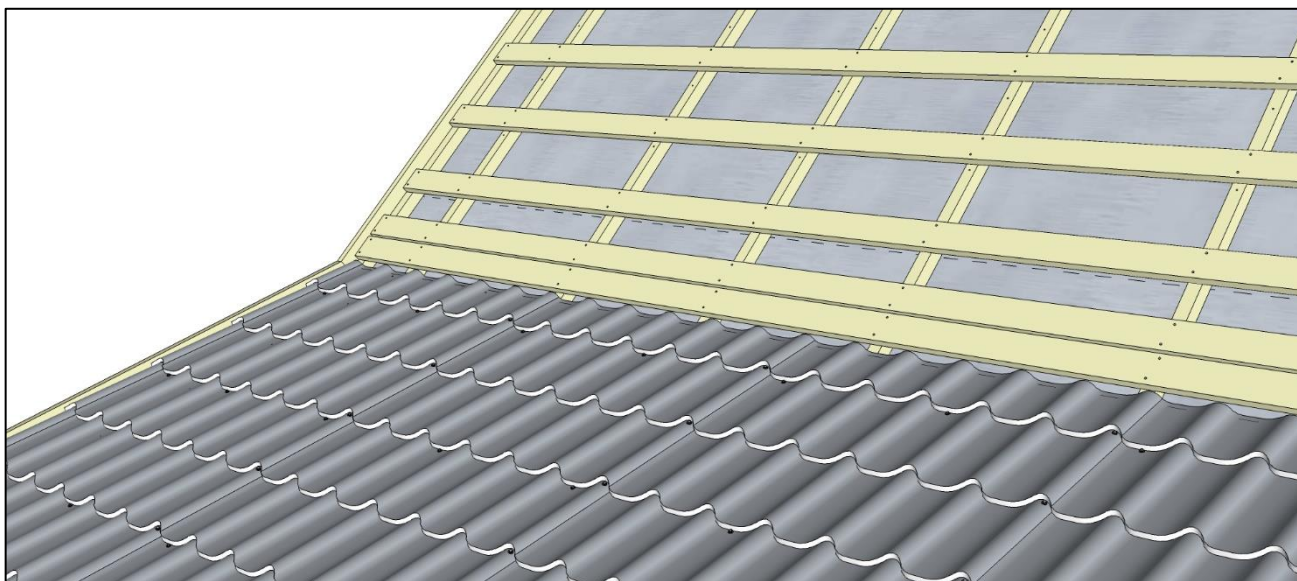
3.5.2. Террасный перелом

Смонтируйте шаговую обрешетку в зоне террасного перелома с необходимым для монтажа металлочерепицы шагом. Добавьте дополнительную доску обрешетки выше перелома. Смонтируйте торцевые доски.

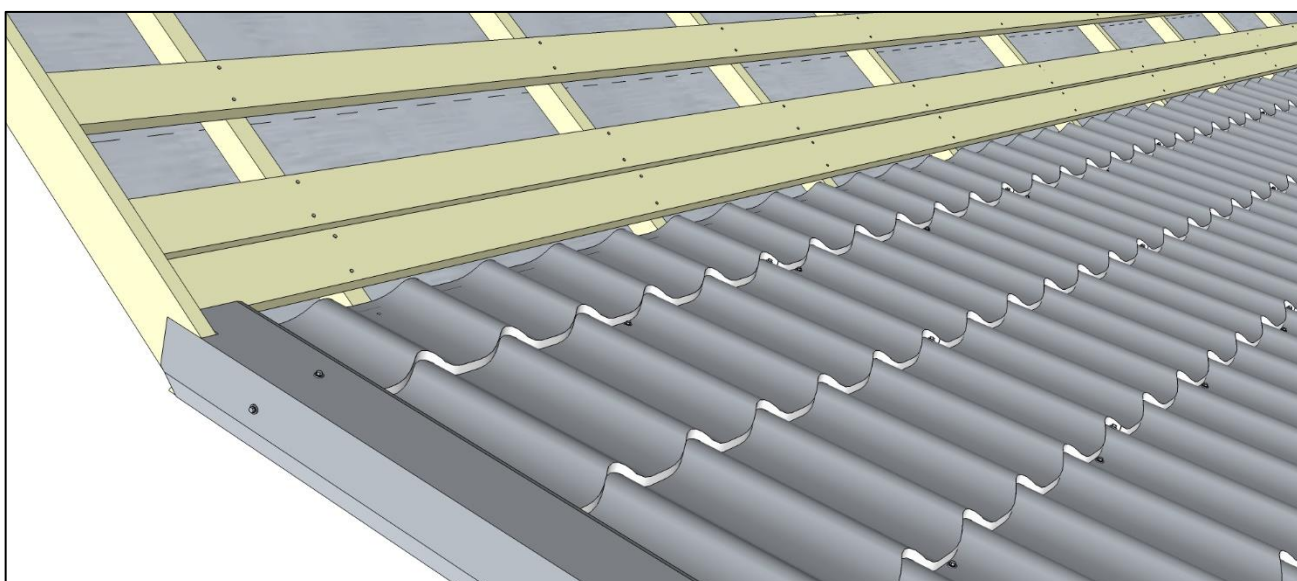
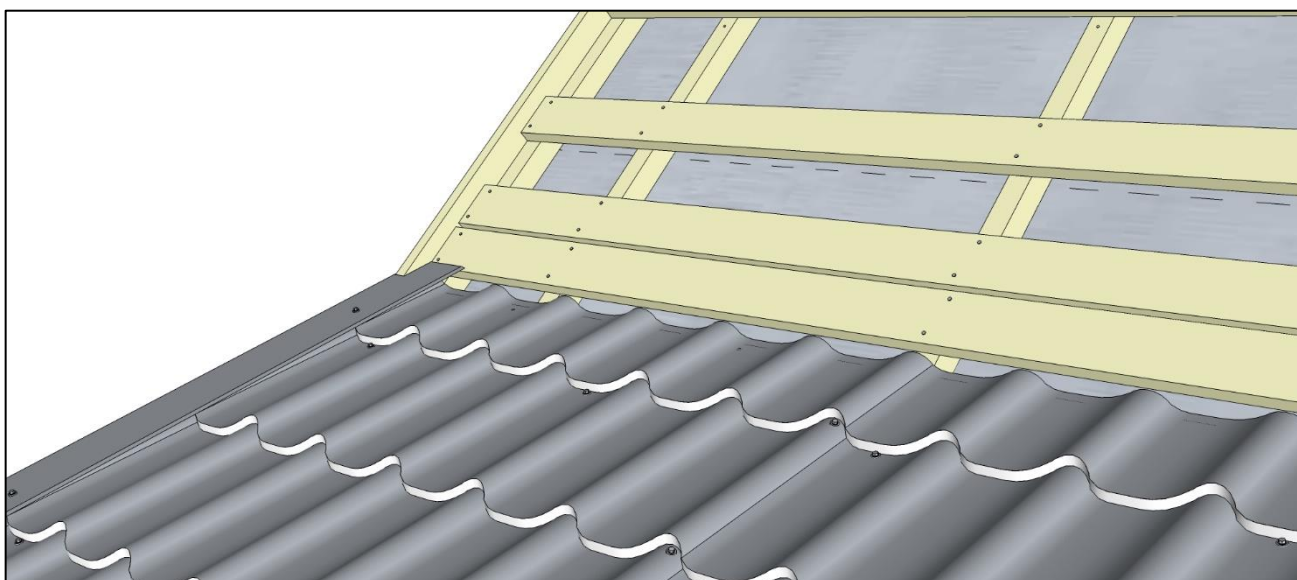


3. МОНТАЖ, ТИПОВЫЕ ЭЛЕМЕНТЫ КРОВЛИ

Смонтируйте листы металлочерепицы на нижнем скате.

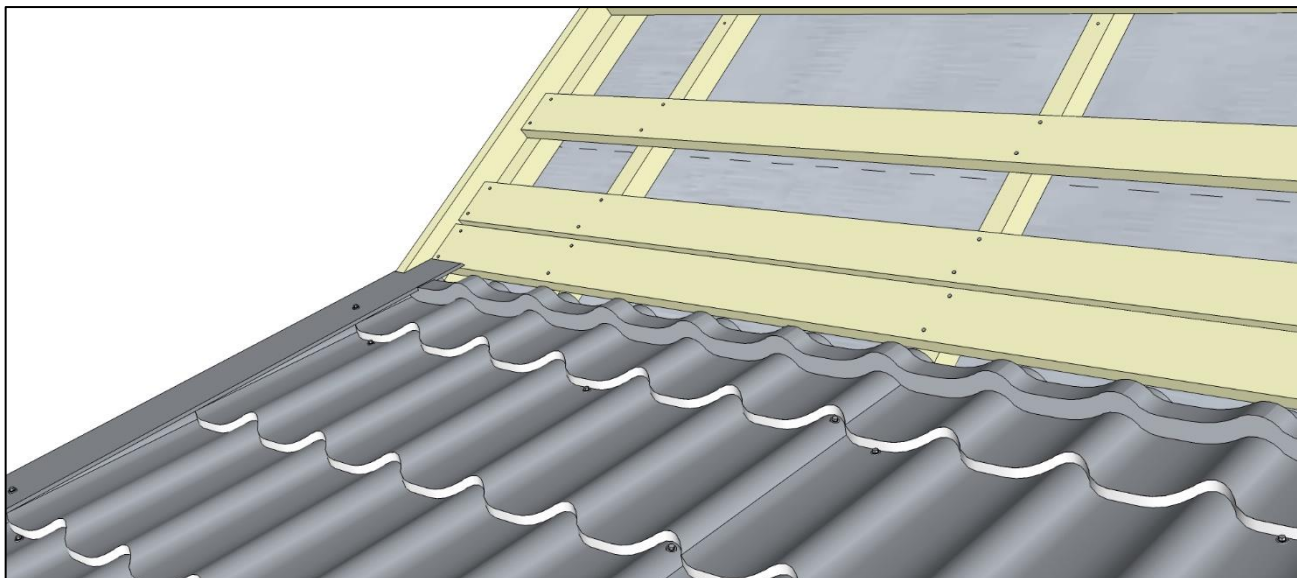


Установите торцевую планку на нижнем скате.

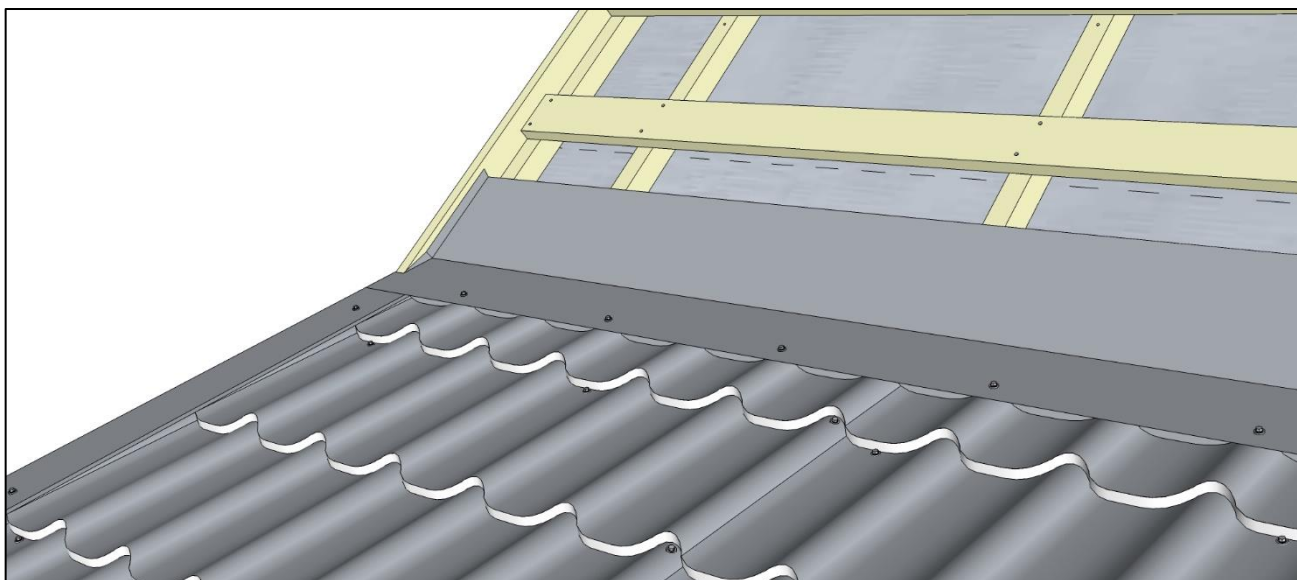


Смонтируйте универсальный уплотнитель.

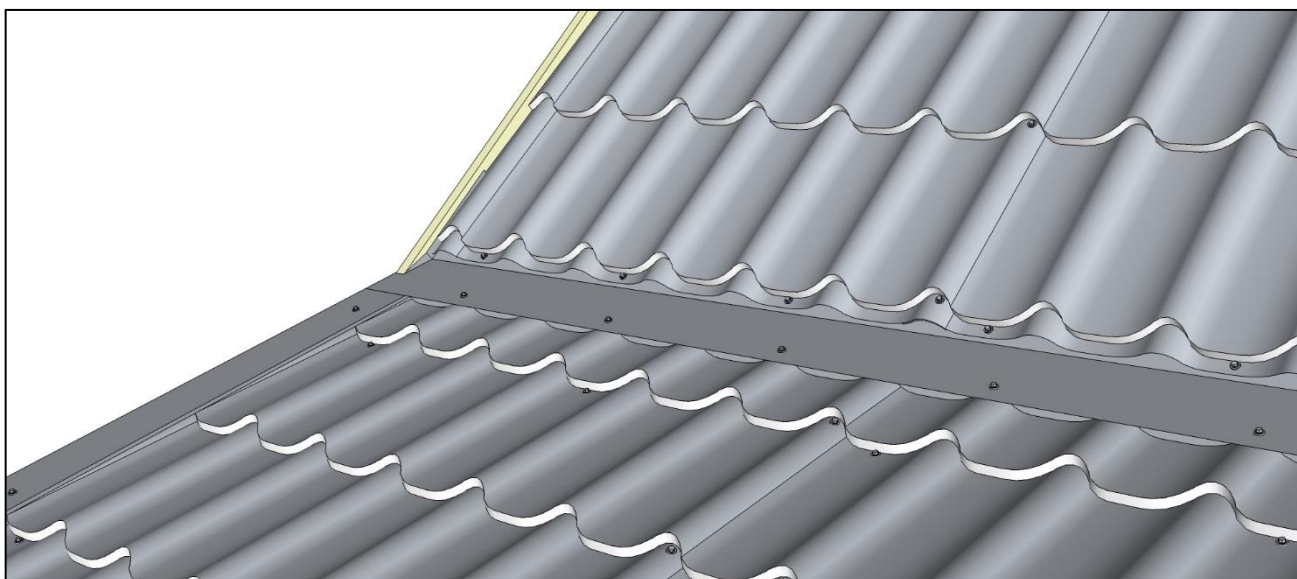
3. МОНТАЖ, ТИПОВЫЕ ЭЛЕМЕНТЫ КРОВЛИ



Смонтируйте пристенную планку.

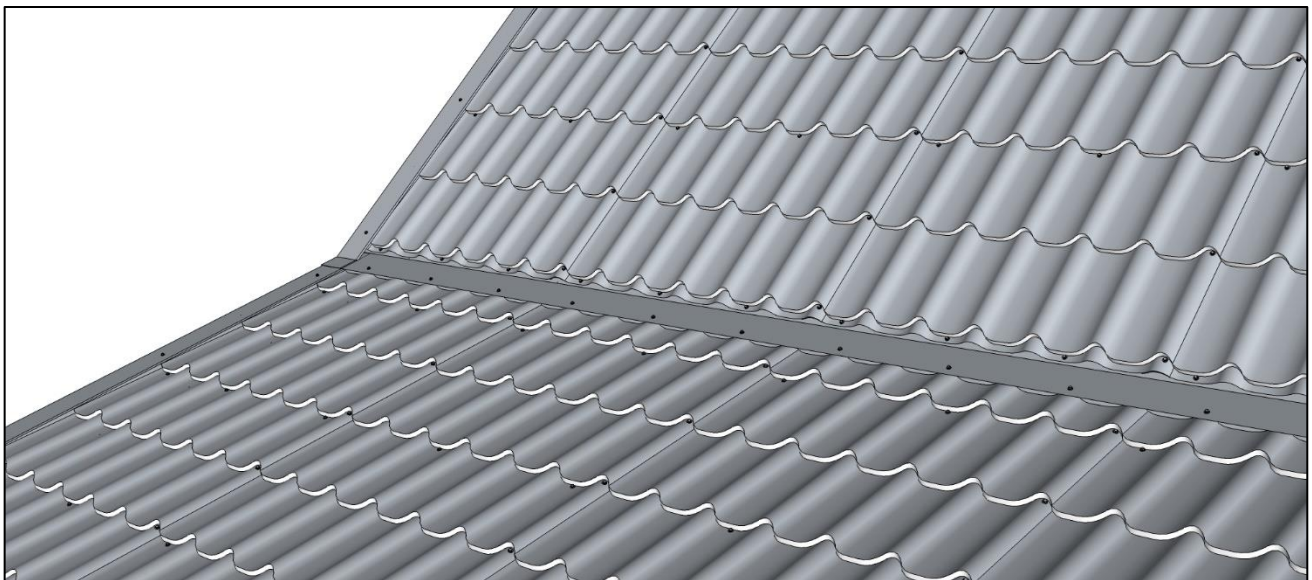
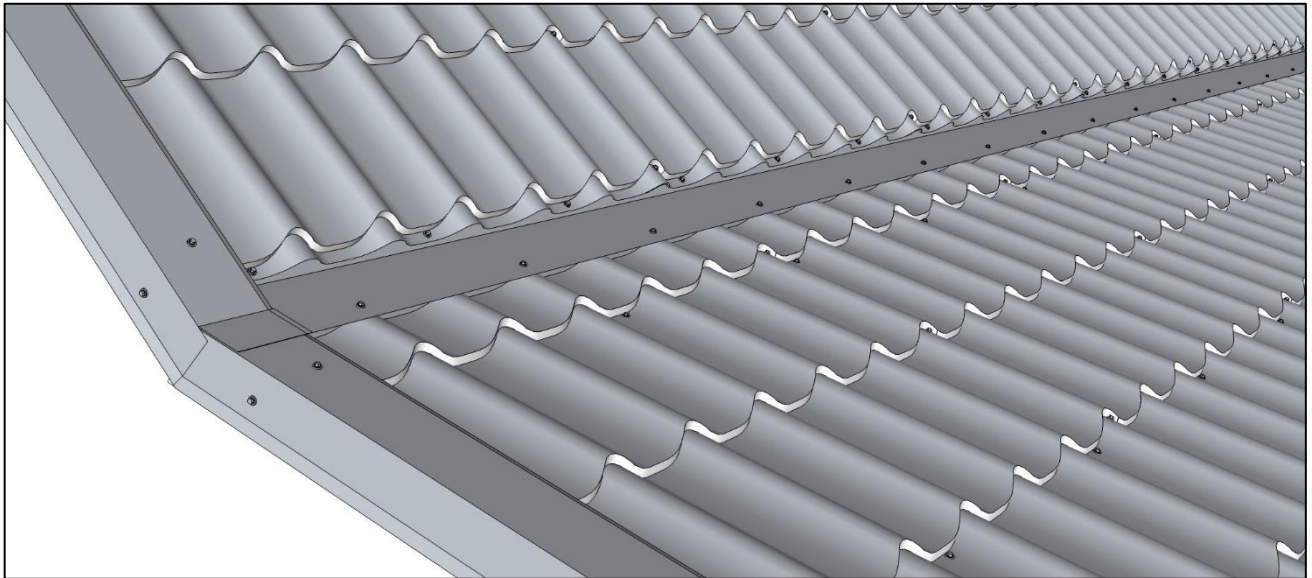


Завершите монтаж листов металлочерепицы на верхнем скате.



3. МОНТАЖ, ТИПОВЫЕ ЭЛЕМЕНТЫ КРОВЛИ

Смонтируйте ветровые планки на верхнем скате.



3.6. Правила монтажа мансардного окна

ВНИМАНИЕ! Убедитесь в работоспособности гидроизоляции и в возможности реализовать все запланированные мероприятия по организации вентиляции кровли.

Правила монтажа мансардных окон подробно рассмотрены в инструкциях, прилагаемых к каждому мансардному окну, окладу, комплекту для обеспечения непрерывного контура утепления и к комплекту для формирования внутренних оконных откосов.

Обратите внимание на подготовку проемов под мансардные окна. Листы металлочерепицы могут подойти к проему окна «удачной» или «неудачной» фазой волны и фазой шага. Передвинуть весь массив металлочерепицы невозможно. Проем мансардного окна, как правило, можно слегка подвигать вверх или вниз с целью обеспечения хорошей стыковки нижнего фартука мансардного окна с листами металлочерепицы.

Место встраивания нижнего фартука мансардного окна между листами металлочерепицы, как правило, определяется только в процессе монтажа, и заказать заранее листы для монтажа под фартуком и над фартуком практически невозможно. Выручают заранее заказанные одномодульные листы, которые позволяют компенсировать потерю одного модуля на вставку фартука между листами металлочерепицы. Вставлять фартук оклада мансардного окна в надрез листа металлочерепицы недопустимо.

После монтажа не выбрасывайте инструкцию, оставьте возможность сотруднику технического надзора при приемке работ убедиться в правильности установки как мансардных окон, так и комплектующих к ним.

3.7. Правила монтажа «проходного» элемента

Монтаж «проходного» элемента подробно описан в прилагаемой к поставляемому элементу инструкции.

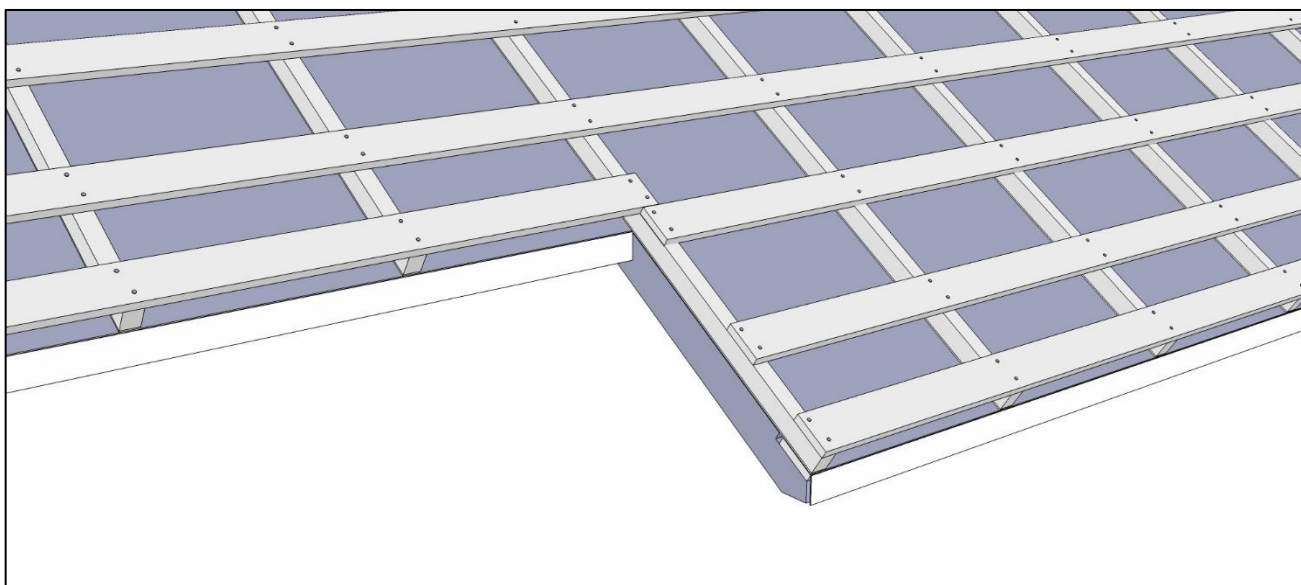
После монтажа не выбрасывайте инструкцию, оставьте возможность сотруднику технического надзора при приемке работ убедиться в том, что все «проходные» элементы установлены в соответствии с инструкцией.

4. МОНТАЖ, СЛОЖНЫЕ ЭЛЕМЕНТЫ КРОВЛИ

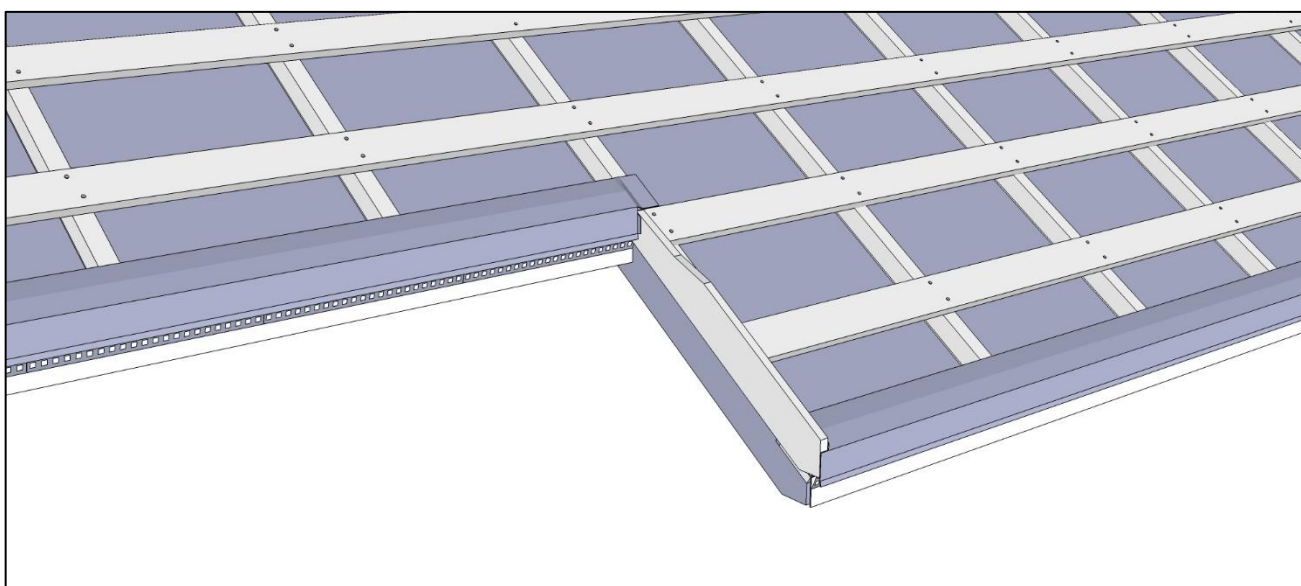
4.1. Ступенчатый карниз

ВНИМАНИЕ! Убедитесь в работоспособности гидроизоляции и в возможности реализовать все запланированные мероприятия по организации вентиляции кровли.

Смонтируйте шаговую обрешетку таким образом, чтобы на каждой из «ступенек» получить одинаковый вариант узла карниза. Для этого в большинстве случаев вы будете вынуждены немного изменить длину одного из карнизных выносов ската.

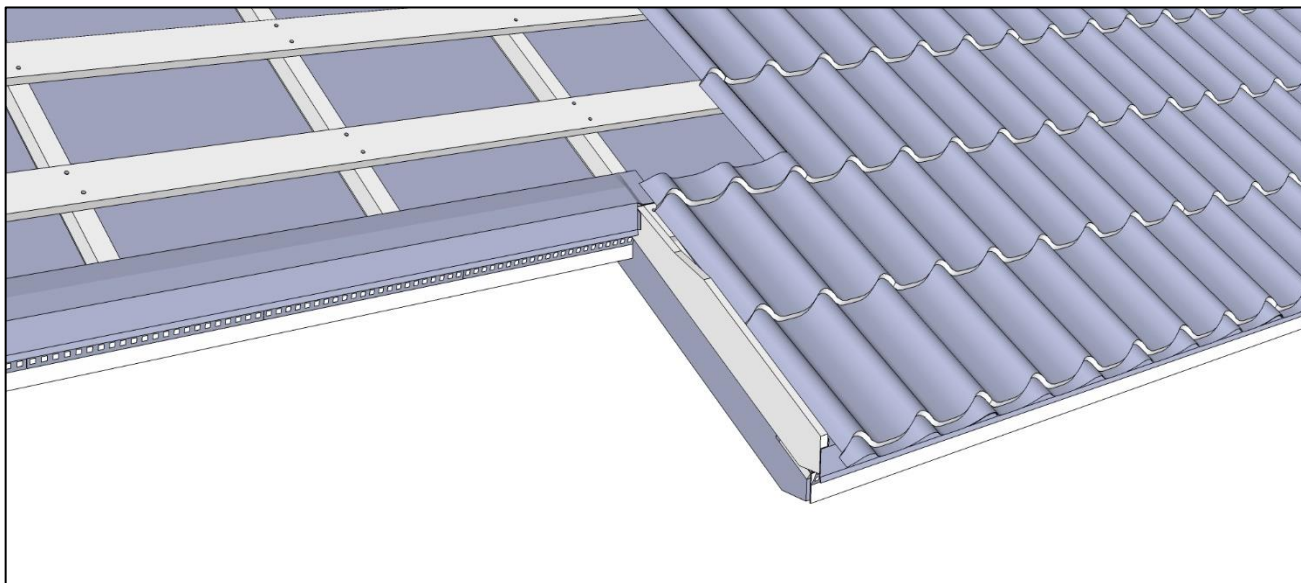


Выполните узлы карнизов в соответствии с выбранным вариантом (п. 2.1.).

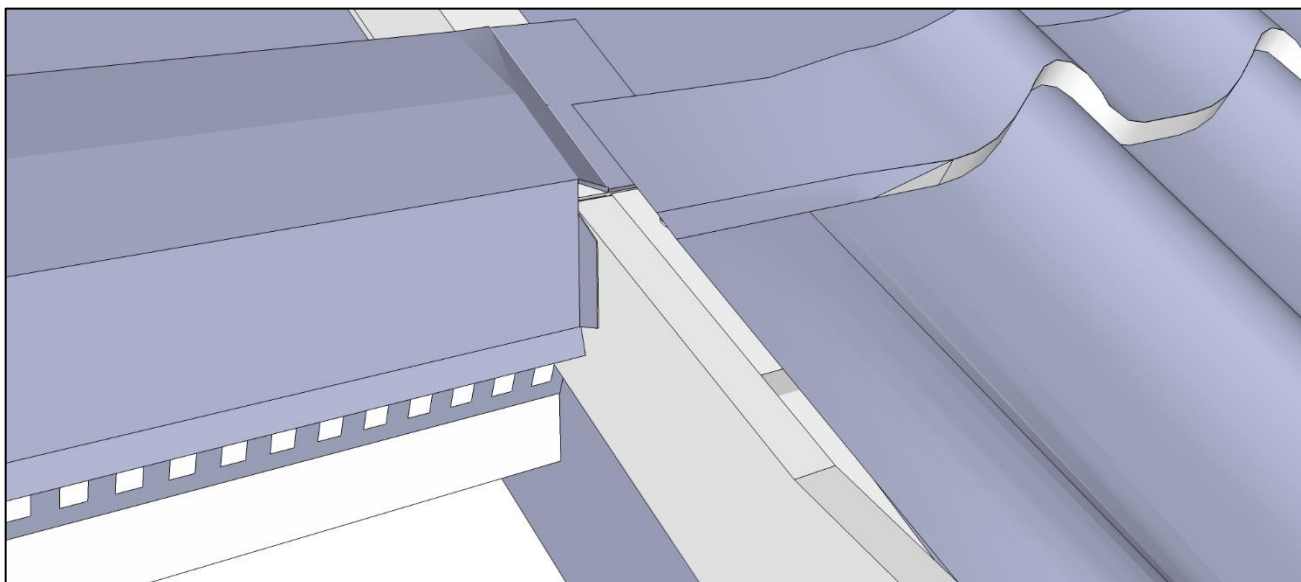
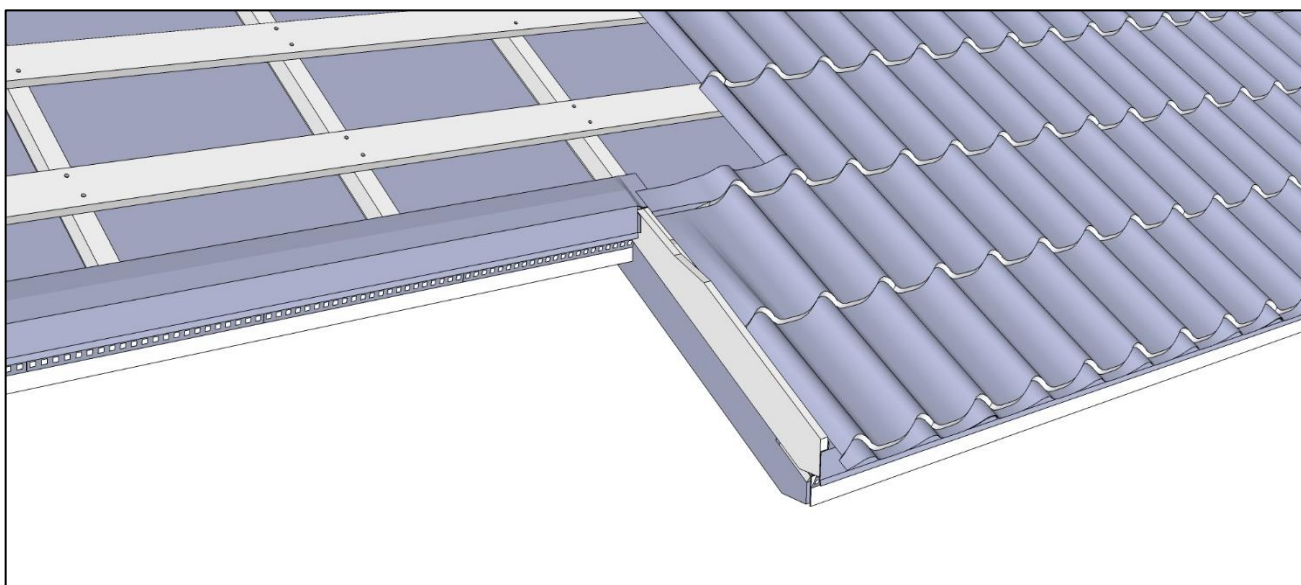


4. МОНТАЖ, СЛОЖНЫЕ ЭЛЕМЕНТЫ КРОВЛИ

Рядом с переходом из фронтона в карниз выполните горизонтальный нахлест листов металлочерепицы.

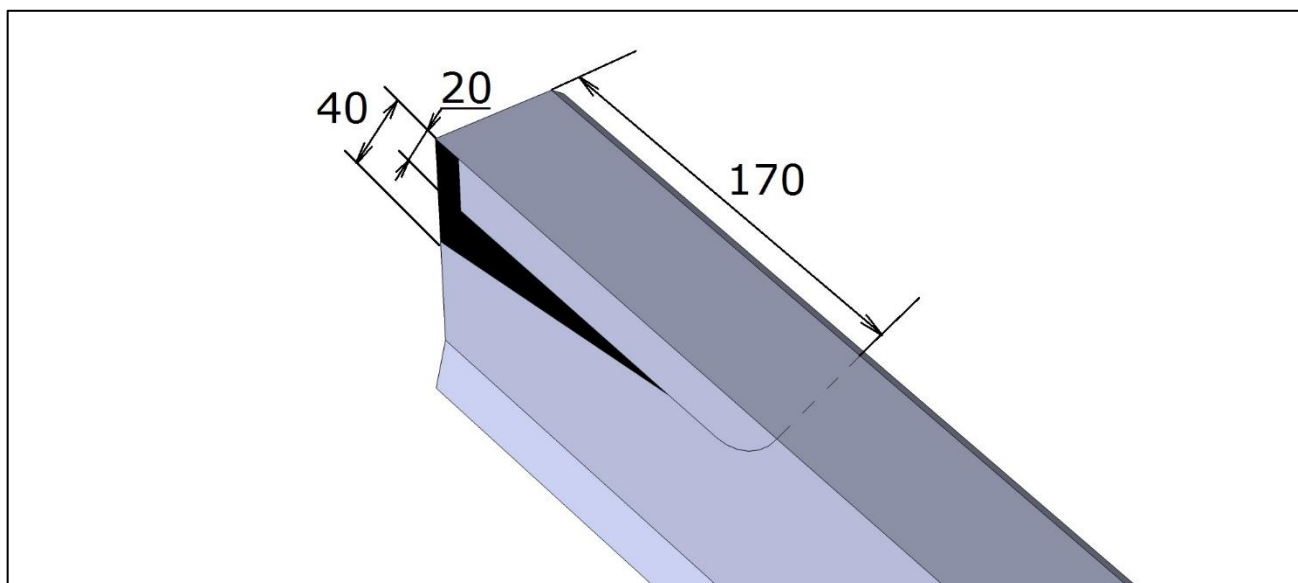


Расплющите волну как на изображении.

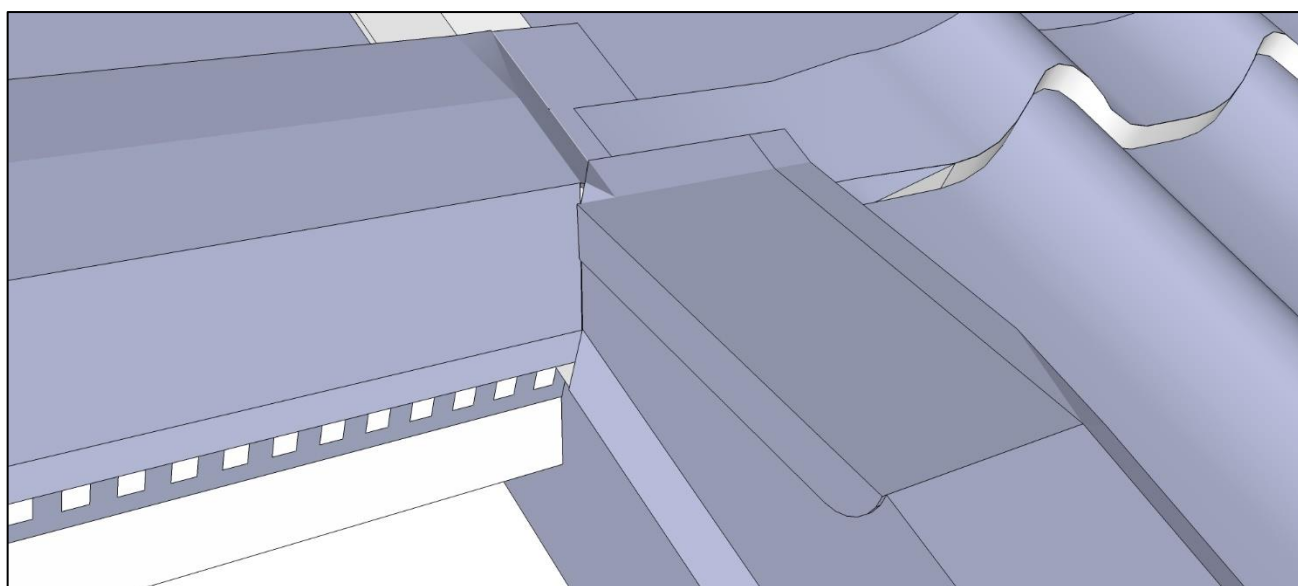


4. МОНТАЖ, СЛОЖНЫЕ ЭЛЕМЕНТЫ КРОВЛИ

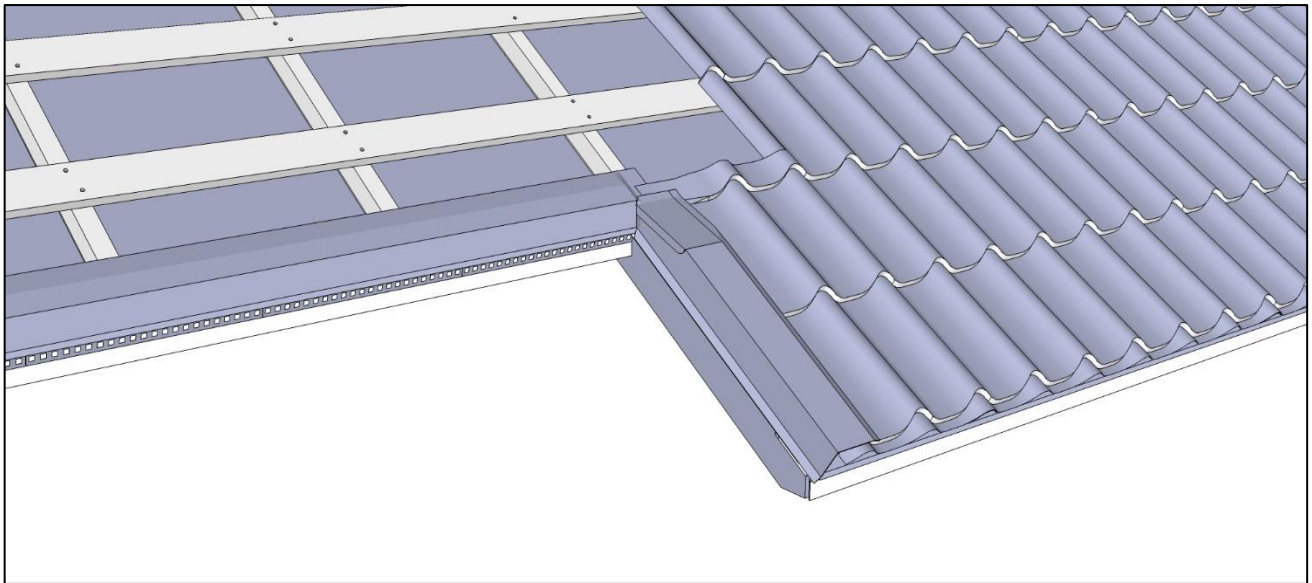
Разметьте и вырежьте, и согните встраиваемую часть ветровой планки.



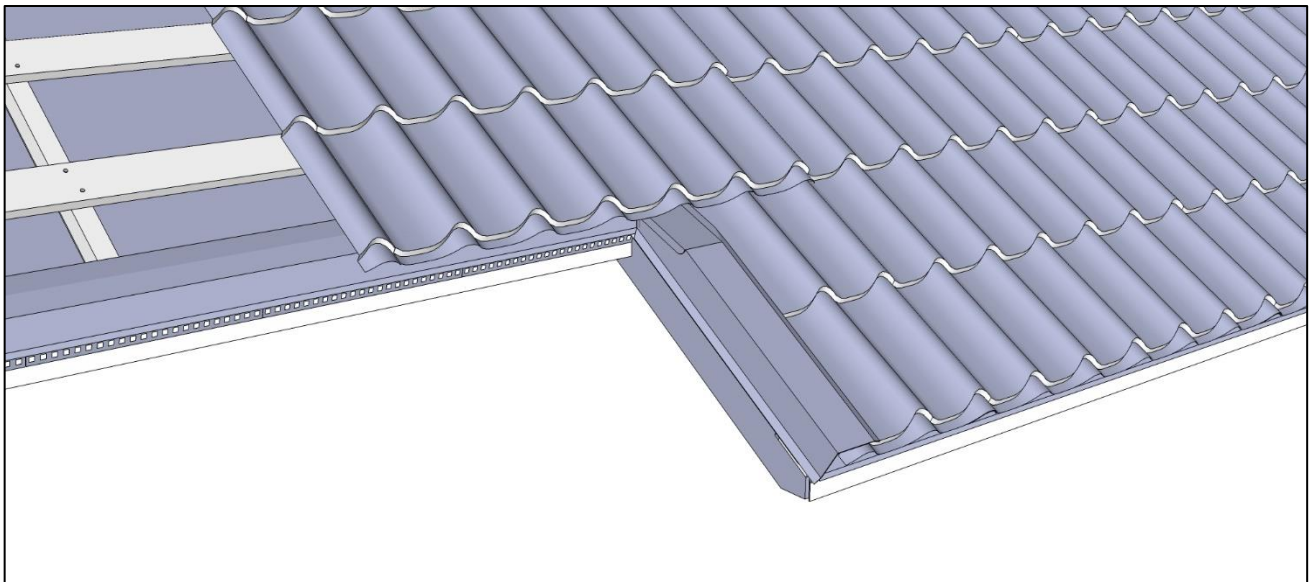
Установите ветровую планку таким образом, чтобы ее основная часть лежала на вершинах волн металлочерепицы, а встраиваемая часть легла на плоскость шаговой обрешетки.



4. МОНТАЖ, СЛОЖНЫЕ ЭЛЕМЕНТЫ КРОВЛИ

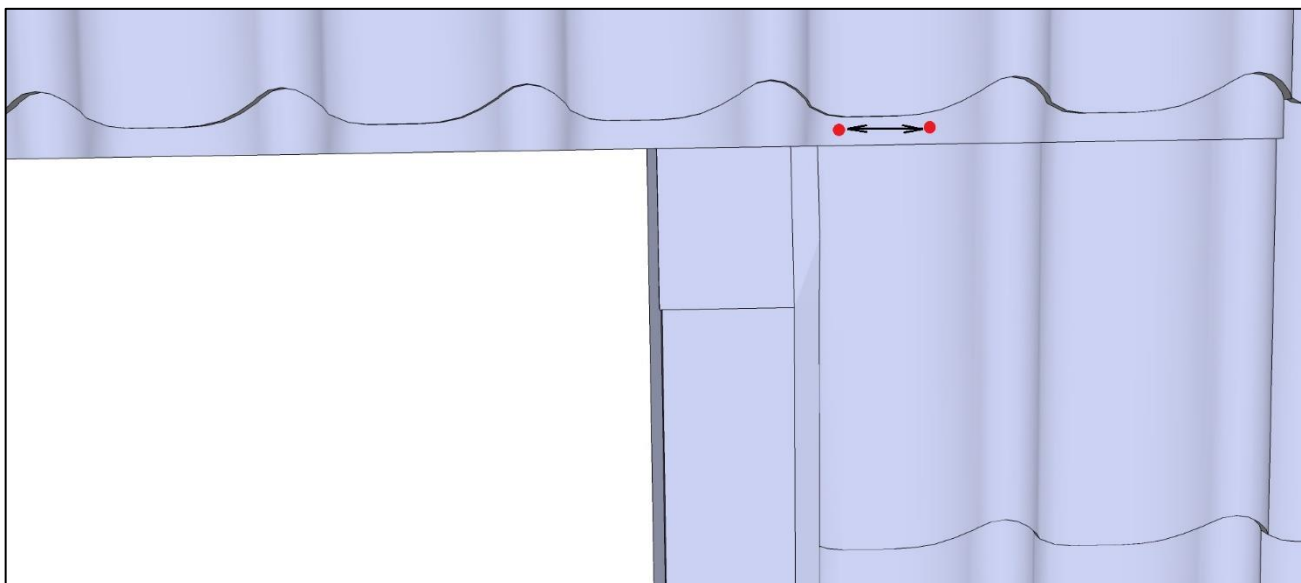


Продолжите монтаж листов металлочерепицы.

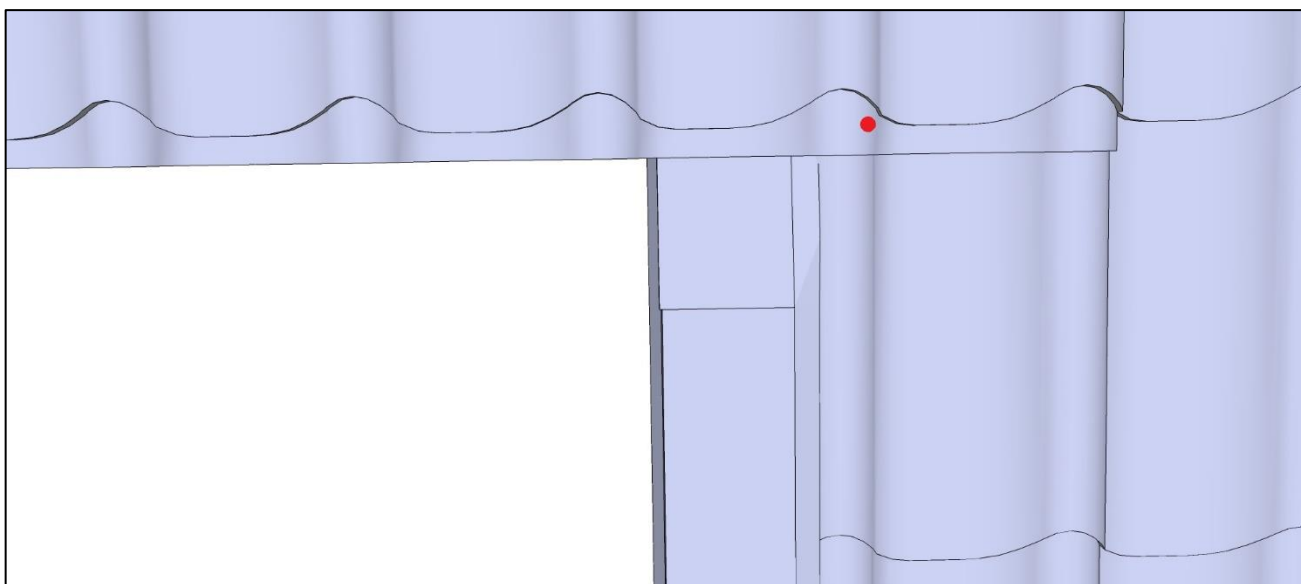


4. МОНТАЖ, СЛОЖНЫЕ ЭЛЕМЕНТЫ КРОВЛИ

При прохождении ветровой планки через горизонтальный нахлест листов металлочерепицы могут образоваться зазоры горизонтального стыка. Чтобы эти зазоры уменьшить, вкрутите кровельный саморез в штатное место в прогибе волны (допускается смещение влево или вправо более 10 мм).

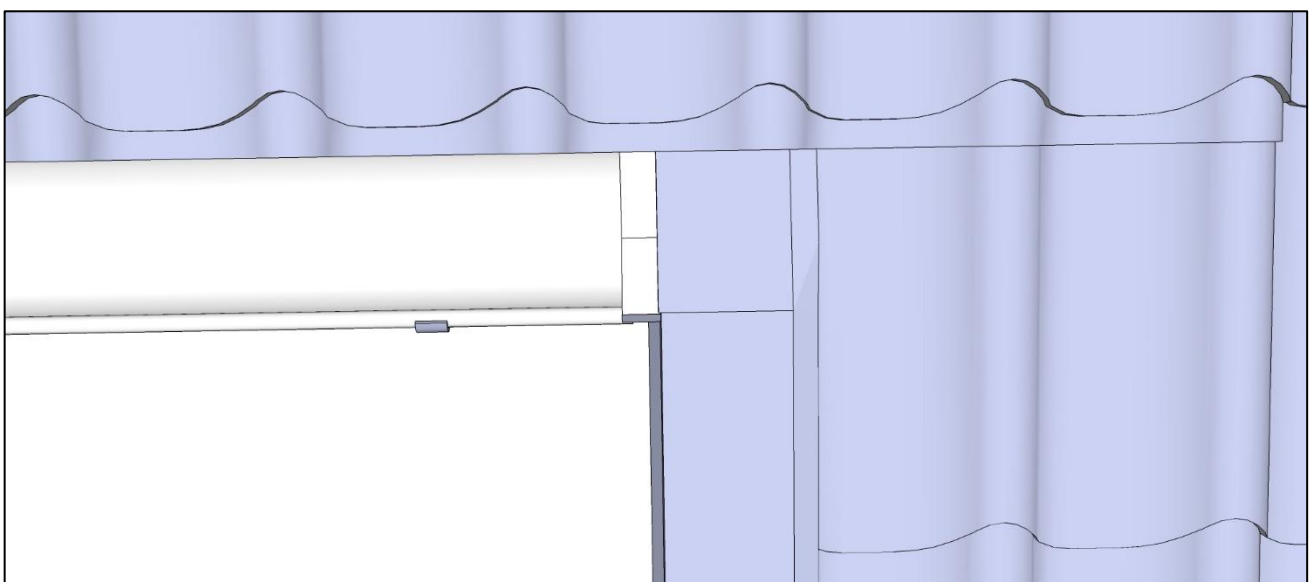
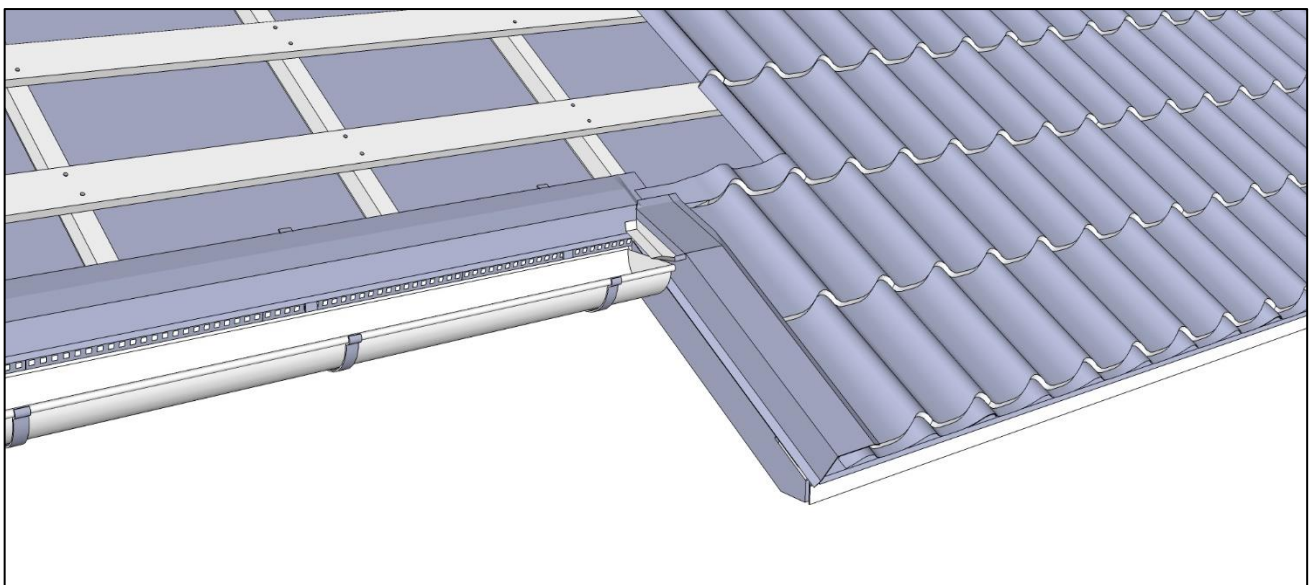
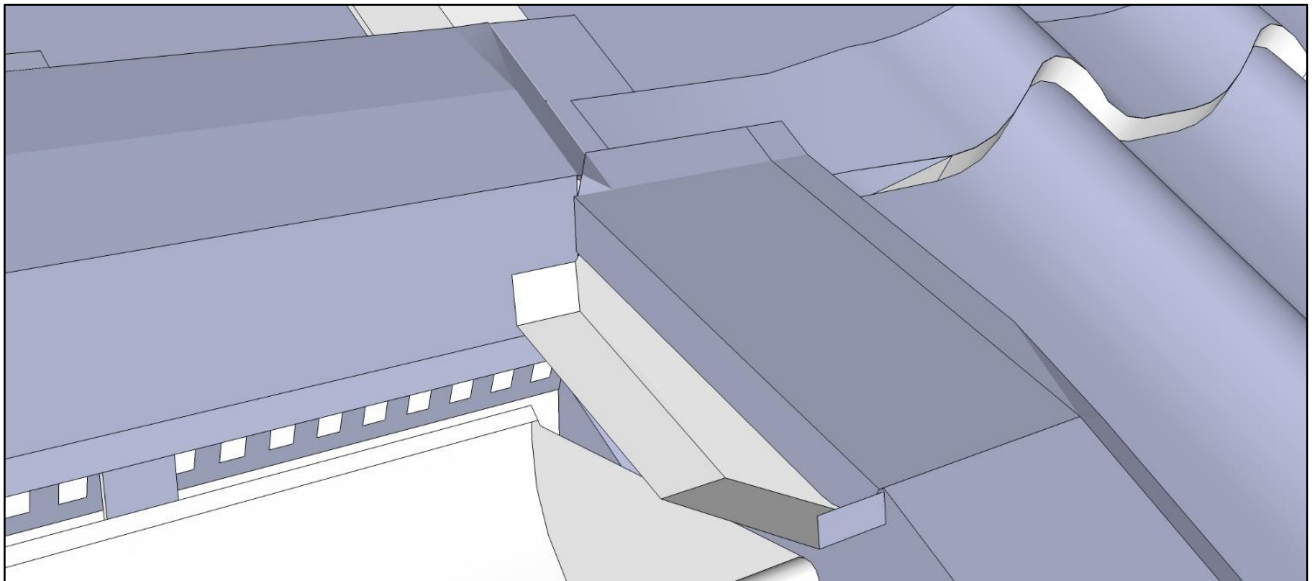


Если ближайший прогиб волны для крепления в штатное место перешел через гребень, то допустимо вкрутить саморез в штатное место соединения листов при креплении по вертикали на вершине волны.



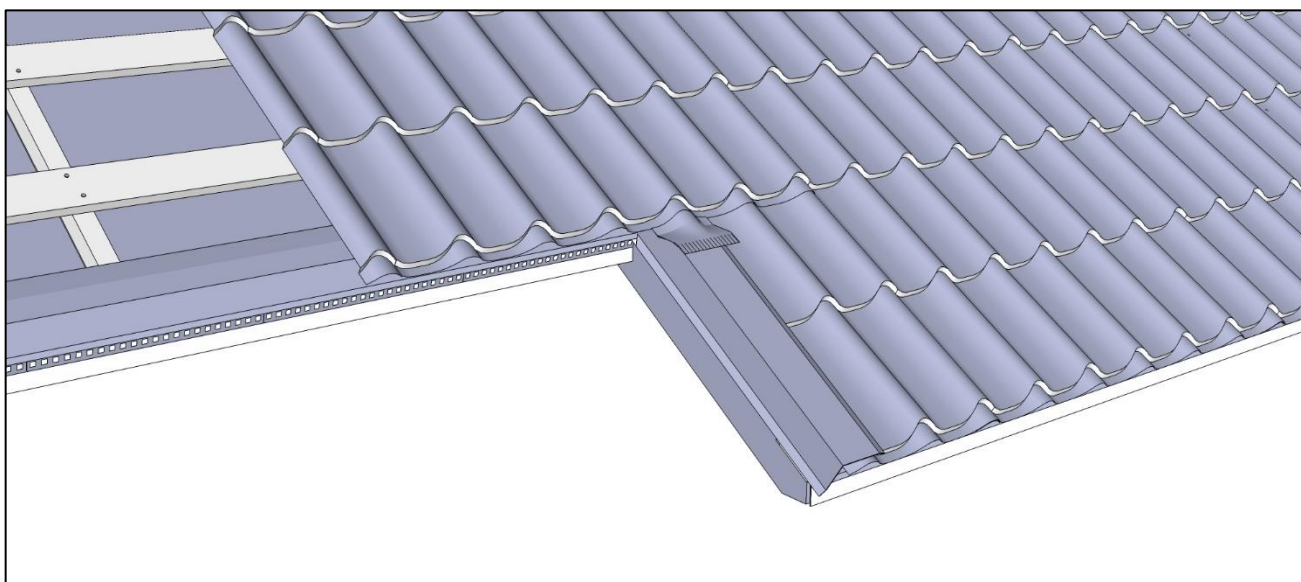
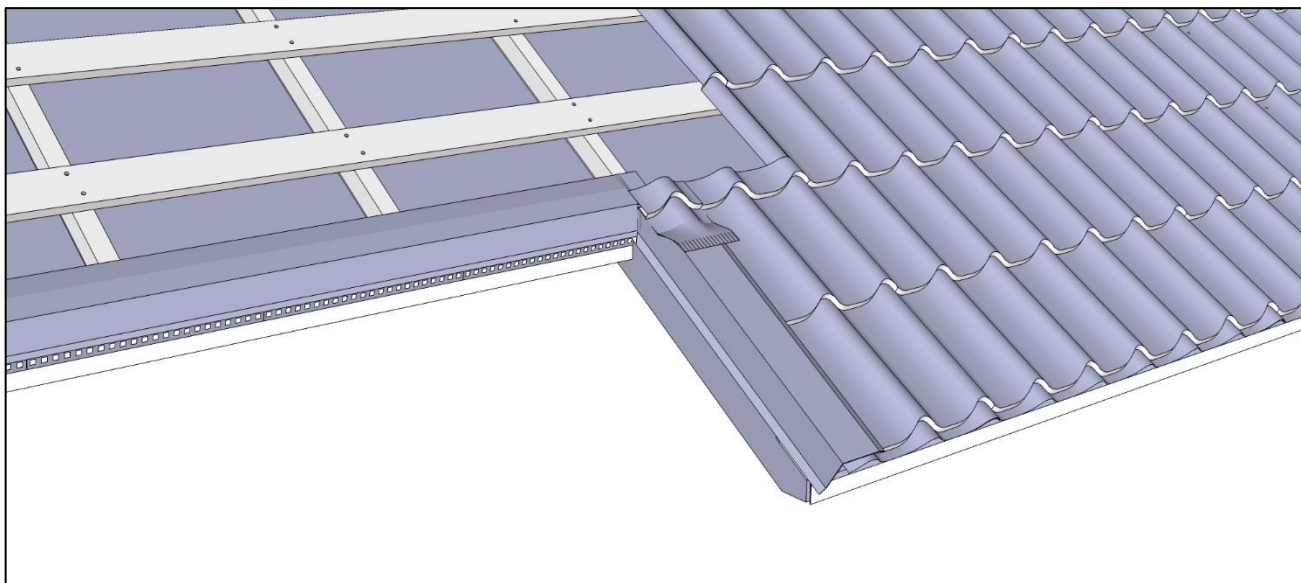
4. МОНТАЖ, СЛОЖНЫЕ ЭЛЕМЕНТЫ КРОВЛИ

В случае если на карнизе предусмотрена установка водосточной системы, обеспечьте непопадание воды между ветровой планкой и желобом, например, с помощью специального направляющего поток воды элемента, изготовленного по месту.



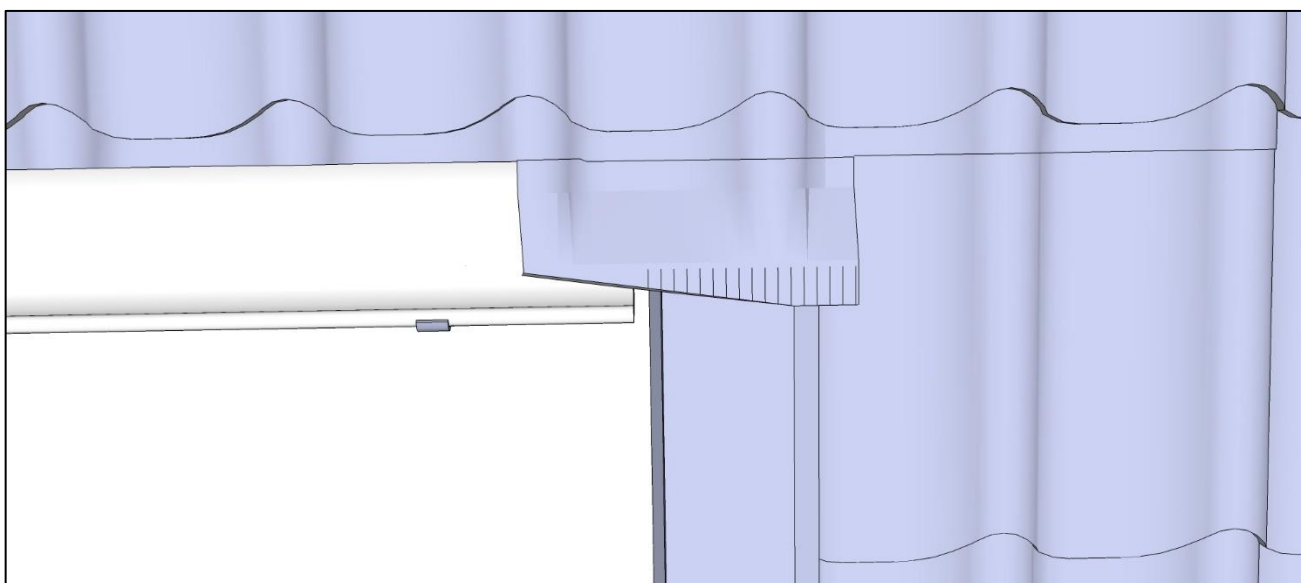
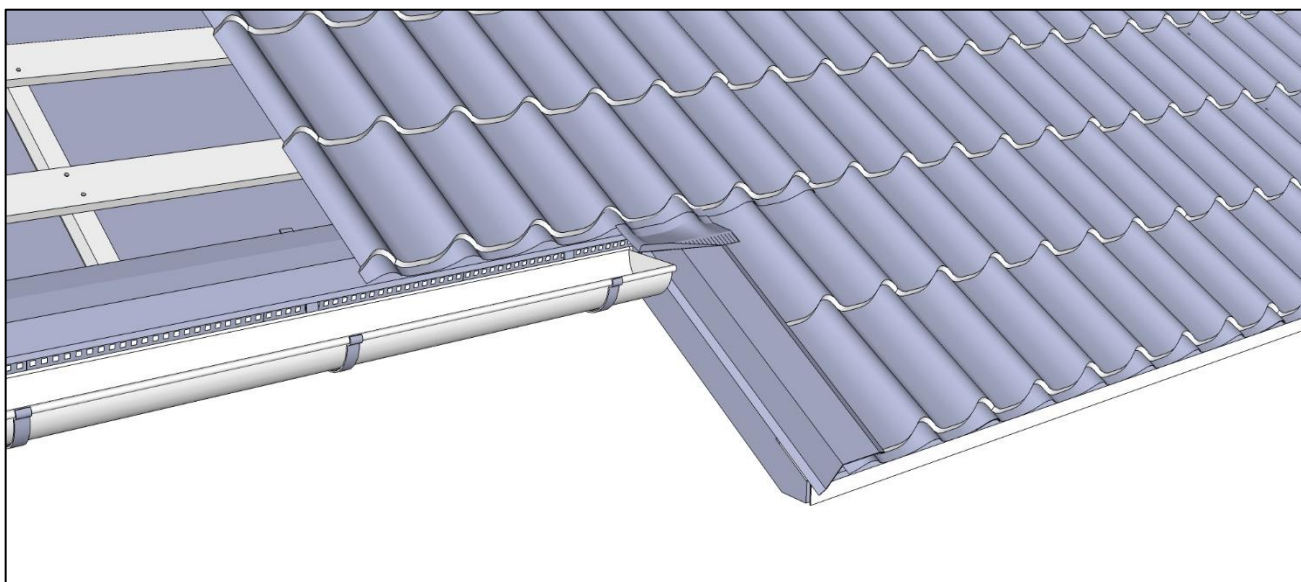
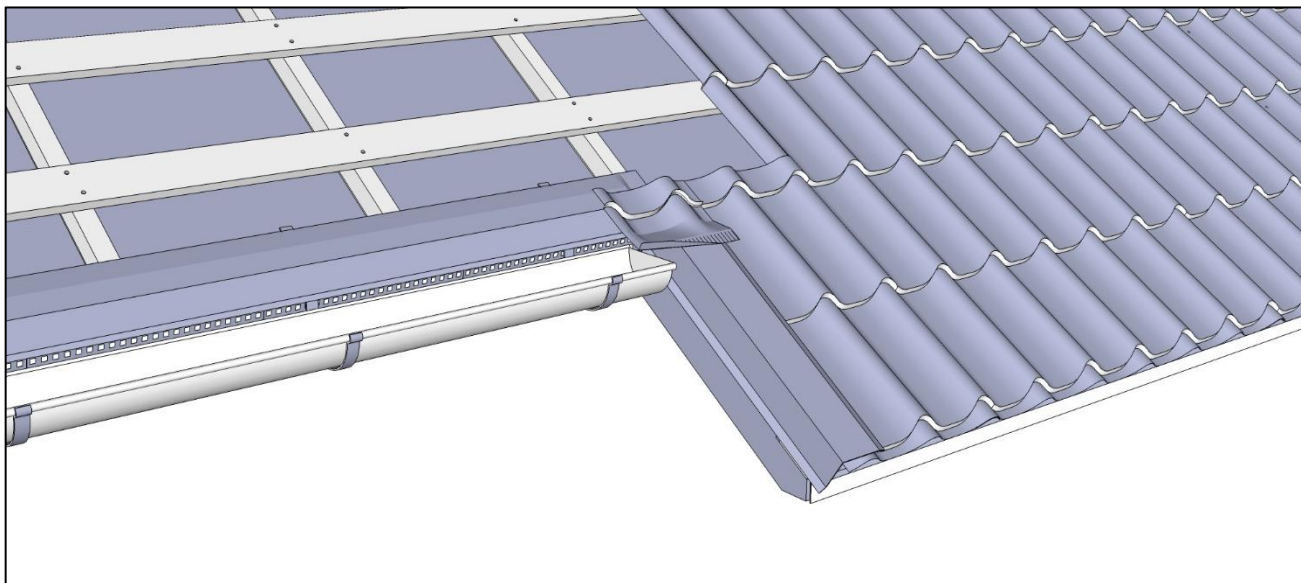
4. МОНТАЖ, СЛОЖНЫЕ ЭЛЕМЕНТЫ КРОВЛИ

В случае если после монтажа обходов труб остался подходящий по размеру кусочек Адаптера М28, произведите встраивание ветровой планки в плоскость кровли, соединив верхнюю грань ветровой планки с адаптером.



4. МОНТАЖ, СЛОЖНЫЕ ЭЛЕМЕНТЫ КРОВЛИ

Аналогично основному варианту при наличии водосточной системы обеспечьте отвод воды от участка между ветровой планкой и желобом.



4.2. Косой фронтон

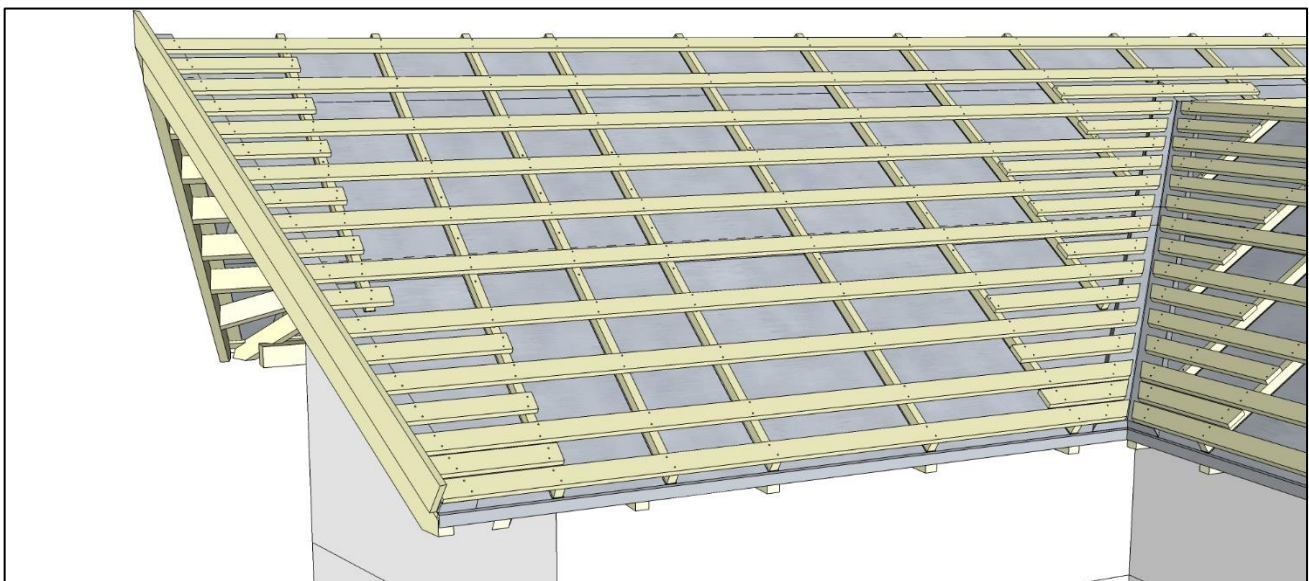
Косой фронтон является частным случаем торцевого узла, описанного в нашем Стандарте в разделе МОНТАЖ, ДВУХСКАТНАЯ КРОВЛЯ (2.). Под косым фронтоном мы подразумеваем фронтон, угол которого относительно карниза больше 90 градусов и меньше 135 градусов. На косом фронтоне невозможно установить стандартную водосточную систему, поэтому предусмотрите в этом узле водоотведение со ската до карниза другими способами. Рекомендуются нами исполнения данного узла совмещают в себе узел ендовы и водосточной системы. В связи с этим двойным функционалом узел косого фронтона имеет свои особенности как в комплектующих, используемых при монтаже этого узла, так и в технологических приемах монтажа.

В этом разделе мы рассмотрим соединения двух косых фронтонов на двухскатной кровле в двух исполнимых решениях. Рассмотрим вариант с заглубленной торцевой планкой и с торцевой планкой без заглубления. Понимание, какой функционал выполняет узел косого фронтона, даст вам возможность изготовить подобные или другие, подходящие именно для вашей кровли, торцевые планки на заказ, а при наличии необходимых навыков и оборудования – самостоятельно на гибочном станке.

Косой фронтон со специальной торцевой планкой без заглубления

Смонтируйте шаговую и учащенную обрешетку на скате с косым фронтоном. В каждом пространстве между досками шаговой обрешетки дополнительно закрепите укороченные доски, так называемую «учащенку». В обязательном порядке оставляйте зазор между досками шаговой обрешетки и торцевой доской.

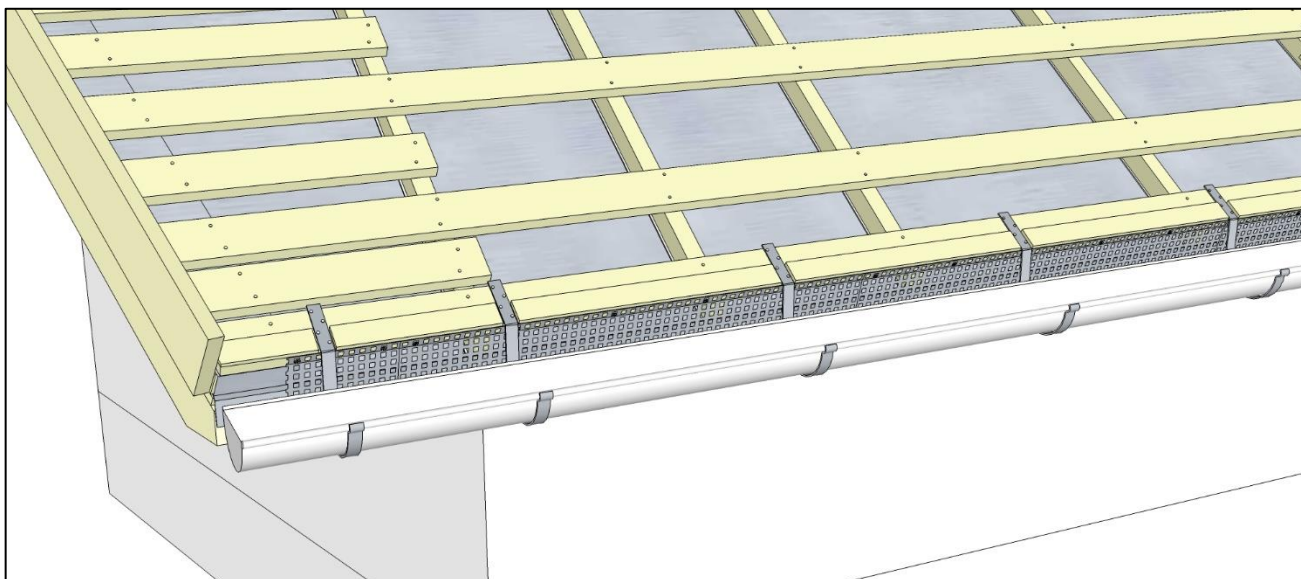
Смонтируйте усиленную торцевую доску в зоне узла косого фронтона. Эта доска необходима, как опора для будущей металлической торцевой планки, задающая уровень поднятия торцевой планки над плоскостью ската.



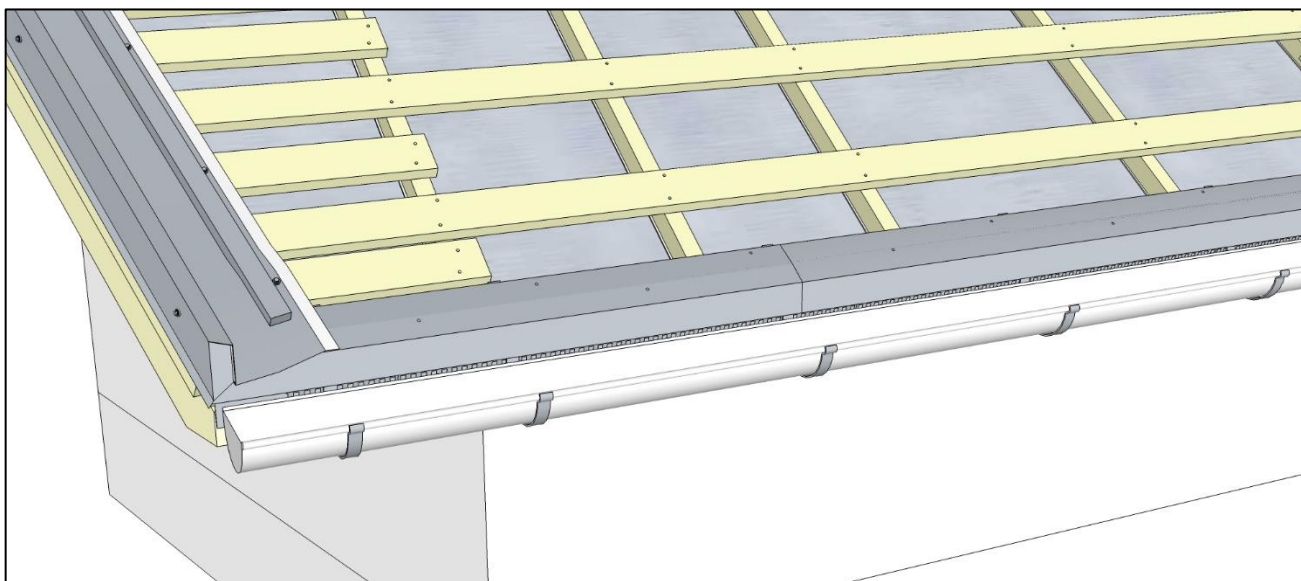
ВНИМАНИЕ! Высота подъема торцевой доски относительно плоскости обрешетки зависит от угла наклона ската, от угла развертки косого фронтона относительно карниза, от общей высоты кровельного материала и подбирается индивидуально так, чтобы визуально закрывать вид резаного края металлочерепицы и обеспечить отвод всей стекающей воды вдоль косого фронтона до карниза.

4. МОНТАЖ, СЛОЖНЫЕ ЭЛЕМЕНТЫ КРОВЛИ

Смонтируйте по карнизу вентиляционную ленту и водосточную систему.

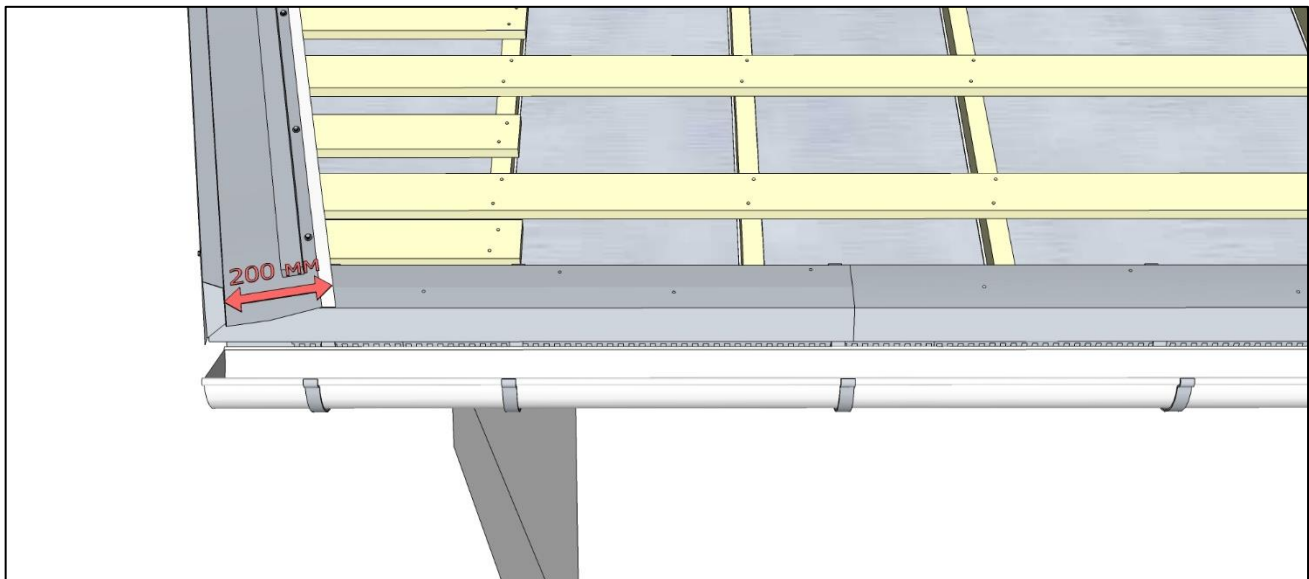


Смонтируйте металлические карнизные планки. Установите подготовленную торцевую планку с шириной полки по плоскости обрешетки около 200 мм и закрепите ее кровельными саморезами к доскам учащенной обрешетки или кляммерами. Установите универсальный уплотнитель на расстоянии 150 мм от перегиба торцевой планки.

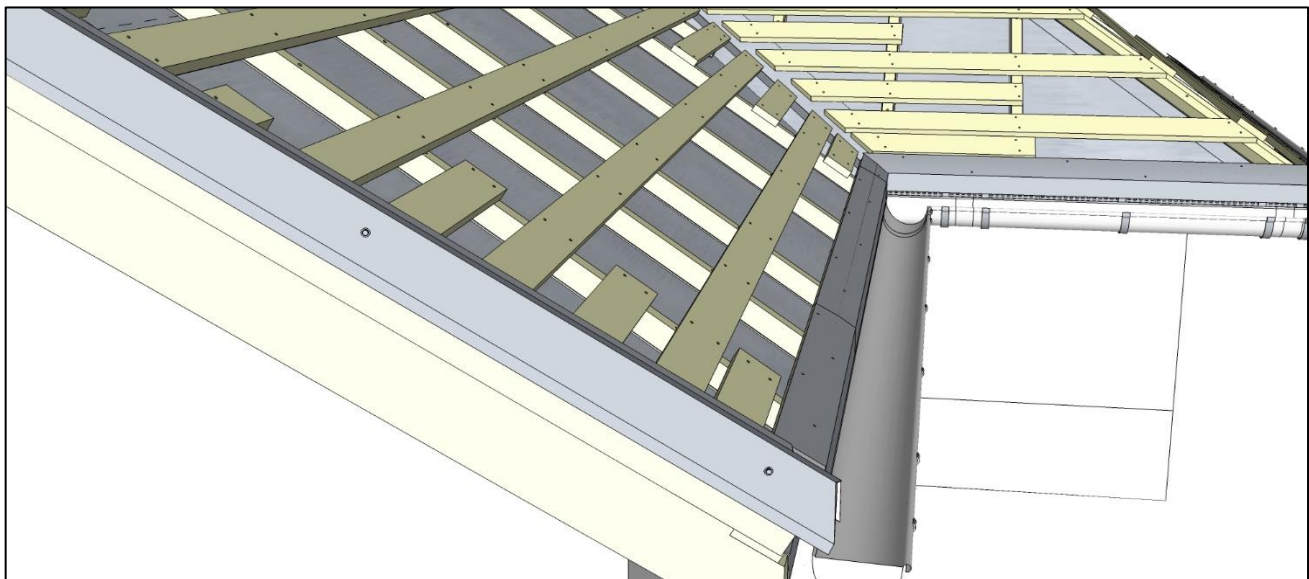


4. МОНТАЖ, СЛОЖНЫЕ ЭЛЕМЕНТЫ КРОВЛИ

Оформите стык стандартной карнизной планки и специальной торцевой планки косого фронтона. Вариант стыка будет зависеть от формы специальной торцевой планки. Край торцевой планки надрежьте и согните таким образом, чтобы она закрывала торец доски.



Закрепите торцевые планки с внешней стороны кровельными саморезами с ЭПДМ прокладкой.

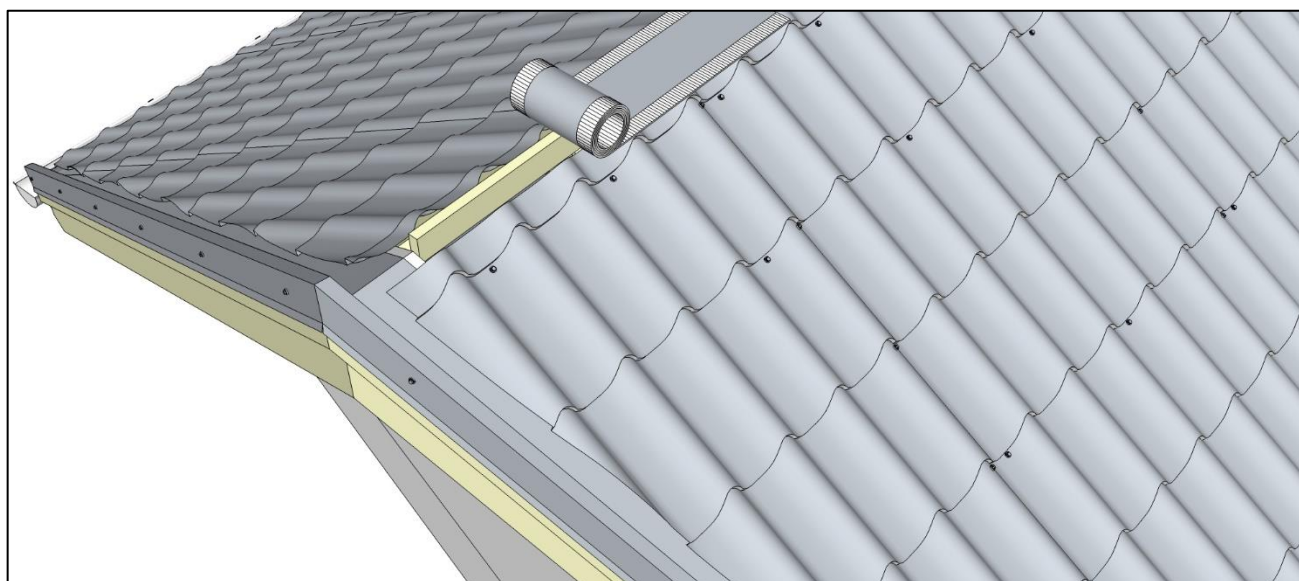


4. МОНТАЖ, СЛОЖНЫЕ ЭЛЕМЕНТЫ КРОВЛИ

При укладке листов металлочерепицы оставляйте зазор порядка 60-100 мм между резаным краем листа и перегибом специальной торцевой планки. Данный зазор необходим для беспрепятственного отвода воды, собирающейся по скату.

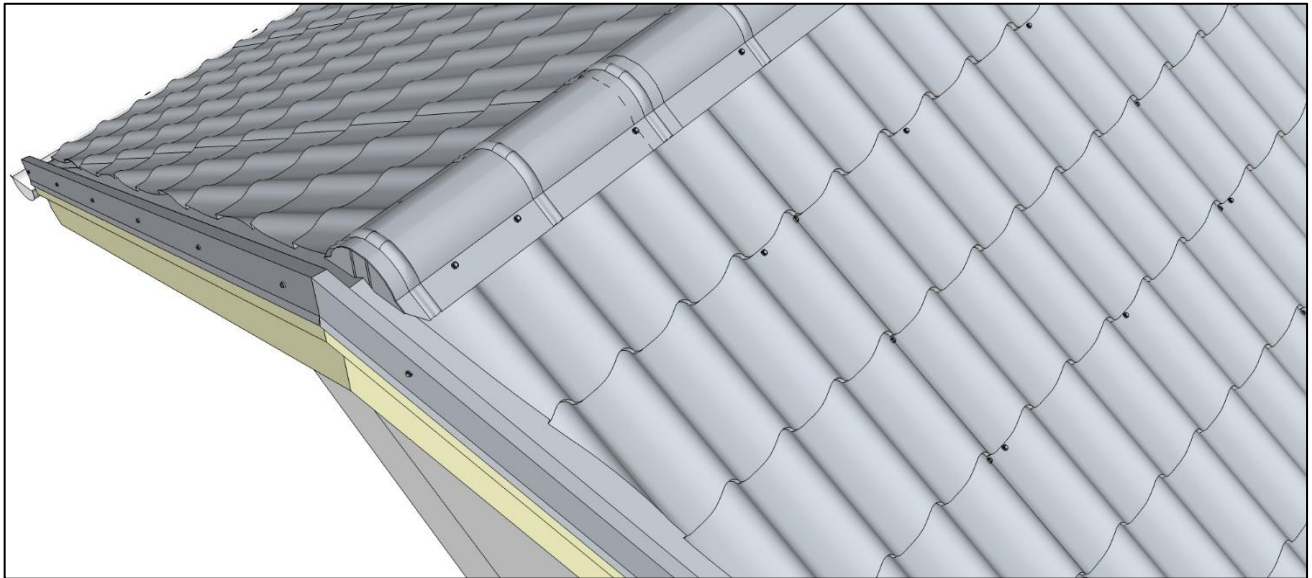


Выполните герметичное соединение специальных торцевых планок в узле конька. Установите аэроэлемент и коньковые планки.



4. МОНТАЖ, СЛОЖНЫЕ ЭЛЕМЕНТЫ КРОВЛИ

На торец конька установите заглушку конька.



Косой фронтон со специальной заглубленной торцевой планкой

Этот вариант отличается от предыдущего формой исполнения торцевой планки, местом окончания шаговой обрешетки. Вариант с заглубленной торцевой планкой более надежен в плане отведения воды, стекающей по скату вдоль косого фронтона. На крупных скатах с продолжительной линией косого фронтона рекомендуем вам применять именно этот вариант.

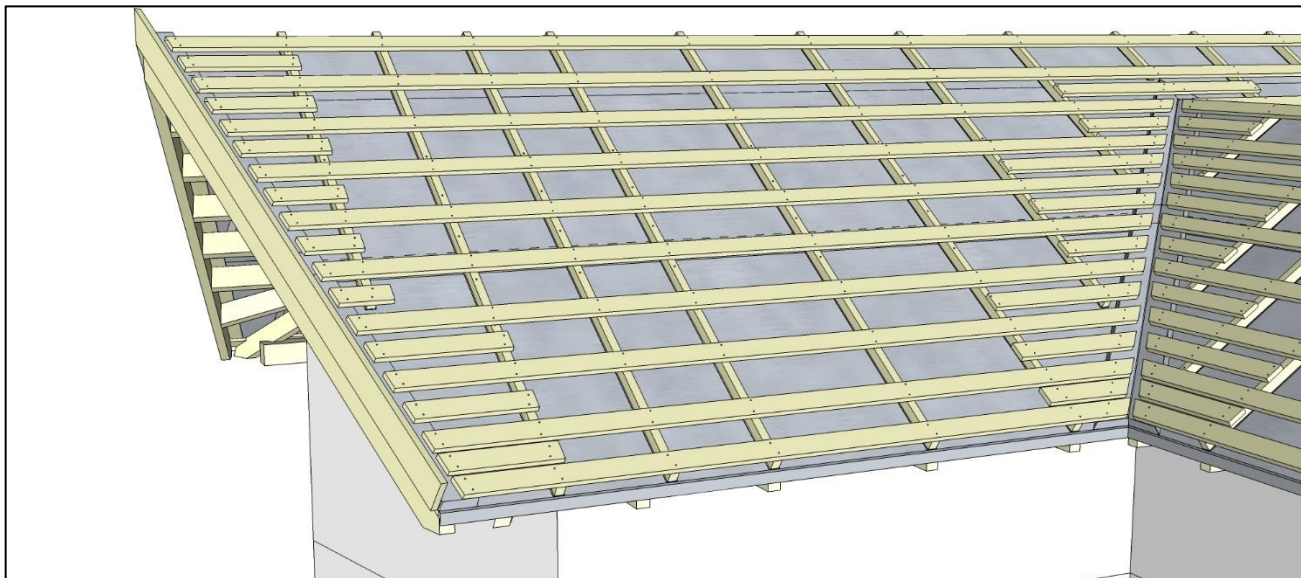
Для установки заглубленной торцевой планки вам необходимо при монтаже шаговой и учащенной обрешетки оставить отступ от края обрешетки до торцевой доски равный ширине заглубления. Рекомендуемая ширина заглубления 80 – 100 мм.

Смонтируйте шаговую обрешетку на скате с косым фронтоном. В каждом пространстве между досками шаговой обрешетки дополнительно закрепите укороченные доски, так называемую «учащенку».

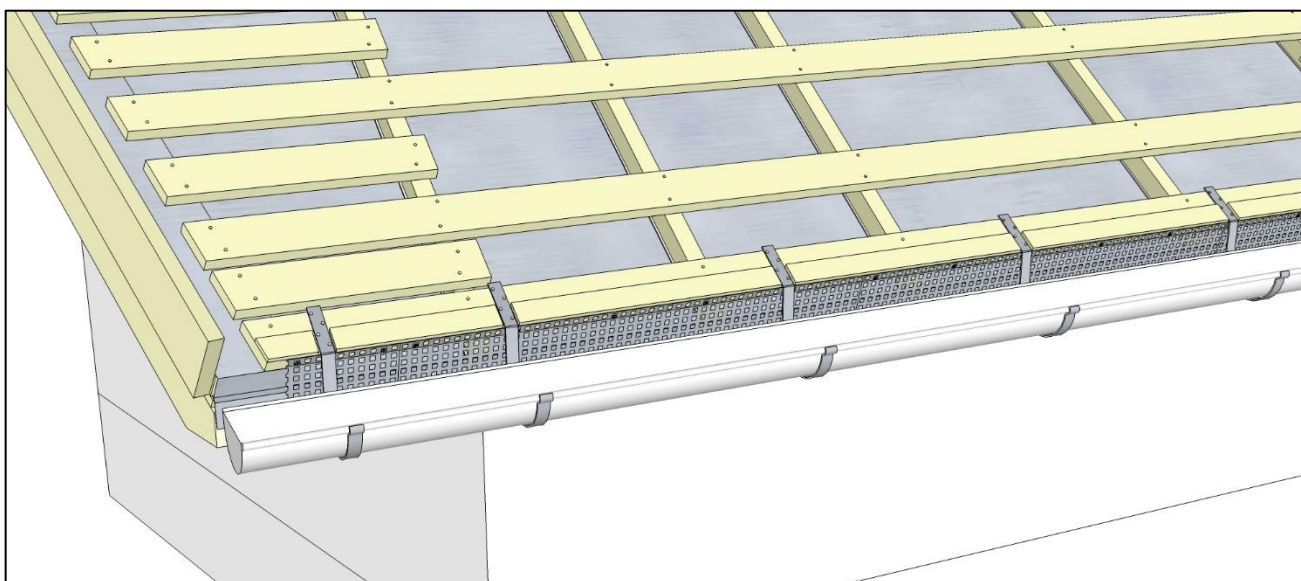
Смонтируйте усиленную торцевую доску в зоне узла косого фронтона. Эта доска необходима, как опора для будущей металлической торцевой планки, задающая уровень поднятия торцевой планки над плоскостью ската.

4. МОНТАЖ, СЛОЖНЫЕ ЭЛЕМЕНТЫ КРОВЛИ

ВНИМАНИЕ! Высота подъема торцевой доски относительно плоскости обрешетки зависит от угла наклона ската, от угла развертки косого фронтона относительно карниза, от общей высоты кровельного материала и подбирается индивидуально так, чтобы визуально закрывать вид резаного края металлочерепицы и обеспечить отвод всей стекающей воды вдоль косого фронтона до карниза.

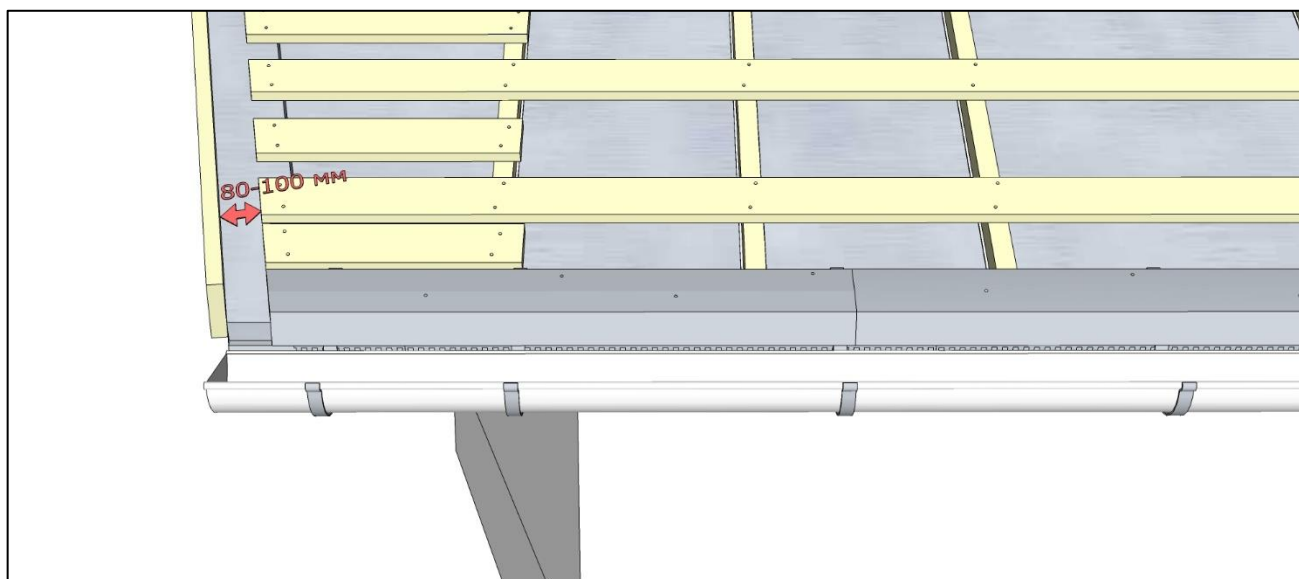


Смонтируйте по карнизу вентиляционную ленту и водосточную систему. Обратите внимание, что в этом случае вентиляционная лента устанавливается не по всей длине карниза, а не дальше края первой доски шаговой обрешетки.

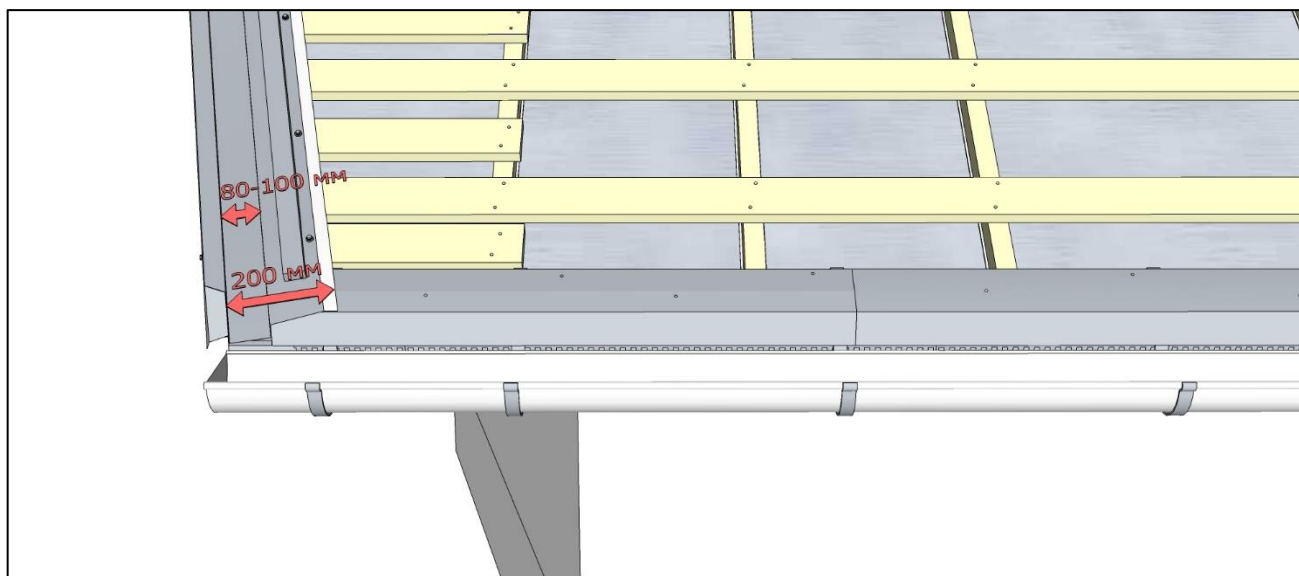


4. МОНТАЖ, СЛОЖНЫЕ ЭЛЕМЕНТЫ КРОВЛИ

Смонтируйте карнизные планки.

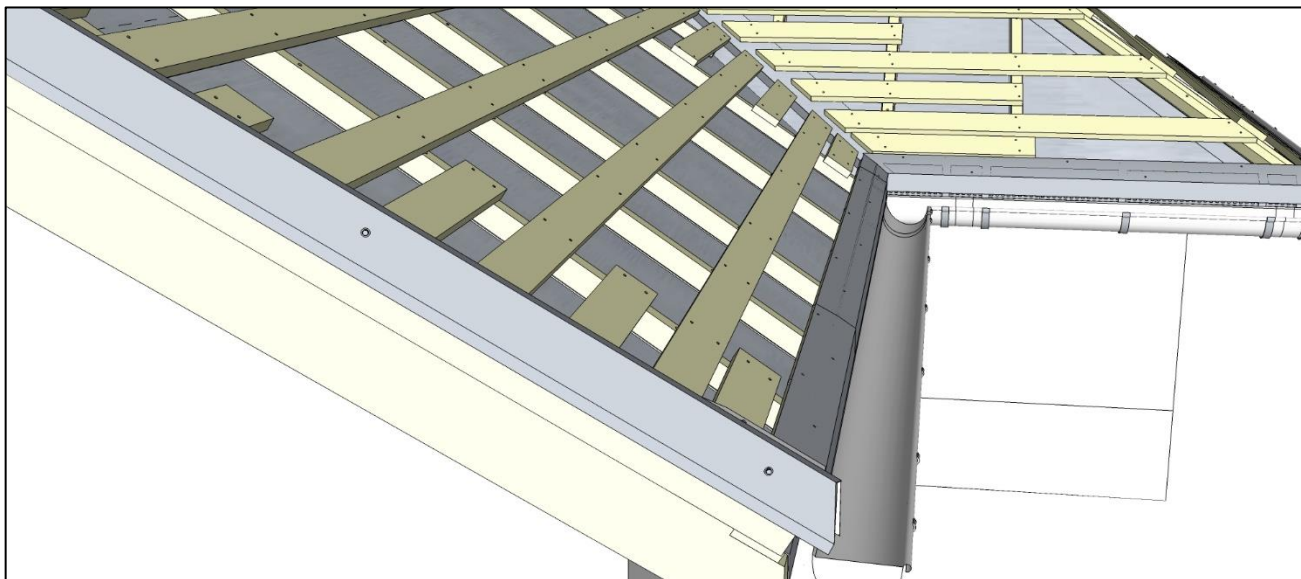


Установите подготовленную торцевую планку с шириной полки по плоскости обрешетки около 200 мм и закрепите ее кровельными саморезами или кляммерами. Смонтируйте универсальный уплотнитель на расстоянии 150 мм от торцевой доски. Оформите стык стандартной карнизной планки и специальной торцевой планки косого фронтона. Вариант стыка будет зависеть от формы специальной торцевой планки.



4. МОНТАЖ, СЛОЖНЫЕ ЭЛЕМЕНТЫ КРОВЛИ

Закрепите торцевые планки с внешней стороны кровельными саморезами с ЭПДМ прокладкой.

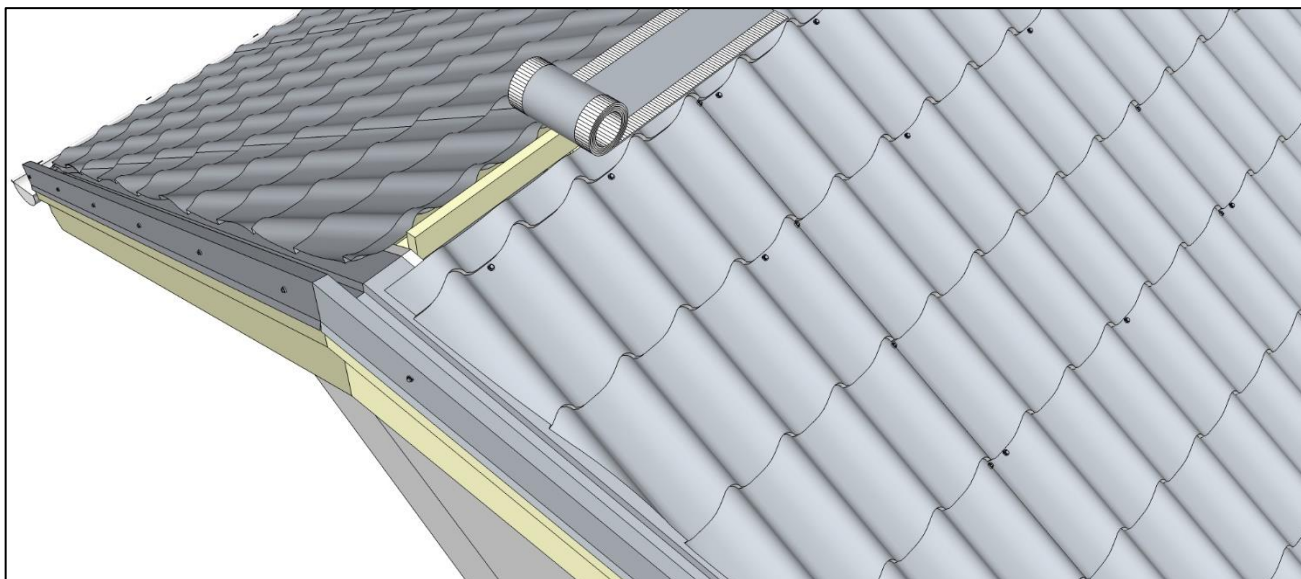


Уложите листы металлочерепицы. Края листов обрежьте по краю заглабления.

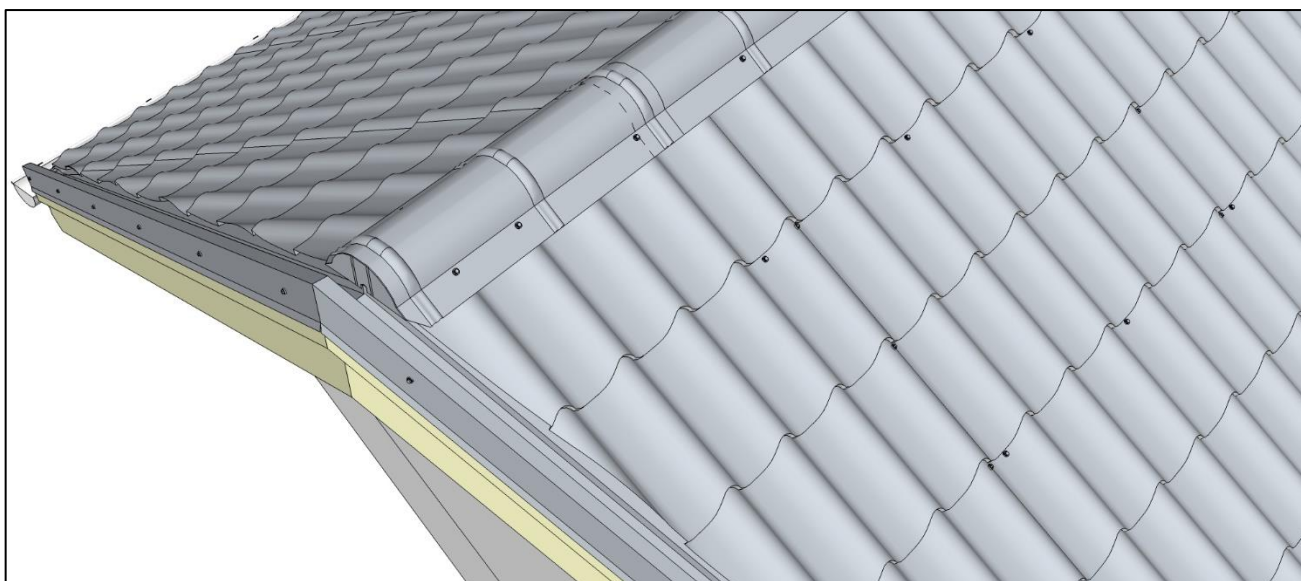


4. МОНТАЖ, СЛОЖНЫЕ ЭЛЕМЕНТЫ КРОВЛИ

Выполните герметичное соединение специальных торцевых планок в узле конька. Установите аэроэлемент конька. Подробнее об оформлении узла конька читайте в разделе «Конек» ([2.3](#)).



Установите заглушку на торец коньковой планки.



5. УХОД И ОБСЛУЖИВАНИЕ КРОВЛИ

Для того чтобы кровля из металлочерепицы служила долго, регулярно обращайтесь внимание на ее состояние.

Время от времени осматривайте крышу с земли. Два раза в год – с подъемом на уровень карниза, на каждый скат. После аномальных природных явлений – града, ураганных ветров, сильных снегопадов – проводите внеочередной осмотр кровли с земли. По необходимости поднимайтесь на кровлю для проведения работ по обслуживанию.

ВНИМАНИЕ! На этапе проектирования и строительства обеспечьте дом системами для безопасного подъема на кровлю и передвижения по ней, при подъеме на кровлю пользуйтесь страховкой.

1. При появлении на кровельном материале царапин отремонтируйте их специальной ремонтной краской по металлу.

ВНИМАНИЕ! Краска, поставляемая фирмой УНИКМА, подобрана таким образом, что максимально соответствует цвету металлочерепицы, но различия в оттенке тем не менее имеются. Избегайте попадания краски на поверхности, не нуждающиеся в окраске. Со временем неравномерное выцветание краски и полимерного покрытия может привести к образованию пятна на поверхности.

2. Не практикуйте очистку снега зимой с кровли.

ВНИМАНИЕ! На правильно спроектированной крыше, оборудованной системами снегозадержания, счищать снег с металлочерепицы не нужно. Не существует технологии, позволяющей счистить снег с кровли, не промяв и не поцарапав металлочерепицу. Прибегайте к очистке снега только тогда, когда скопившаяся снежная масса угрожает разрушением кровли.

3. При засорении ендов мусором снимите декоративные накладки и очистите ендову от мусора.

4. При появлении следующих признаков дефектов конструкции кровли обратитесь к специалистам по вопросу комплексного обследования кровельной системы:

- на внутренней отделке мансардного помещения появляются следы протечек, выпадает конденсат на потолке/стенах;
- стены мансардного помещения имеют неравномерную температуру, в холодное время местами промерзают;
- в мансарде регулярно ощущается избыточная влажность;
- в холодное время кровля покрыта снегом неравномерно, даже при устойчиво минусовой температуре имеются участки со стаявшим снегом.

Получить консультации по обслуживанию кровли и заказать обследование кровельной системы можно у инженеров фирмы УНИКМА.

6. ПРИЛОЖЕНИЯ

6.1. Раскрой фартука обхода трубы

Условные обозначения:

Заштрихованные участки () – участки металла, которые следует удалить;

Пунктирные линии (- - -) – линии гибов;

Жирные линии, заканчивающиеся жирной точкой () – линии надрезов.

Фартук для обхода труб состоит из 4 деталей:

- нижней детали;
- боковых деталей (левой и правой);
- верхней детали.

Каждая деталь изготавливается из плоского листа или планки «Ендова/пристенки».

Изготовьте боковые (правую и левую) детали фартука.

Для этого возьмите плоский лист и сделайте заготовку, ориентируясь на рисунки 1 и 2. Размер заготовки следует выбирать с учетом критериев, описанных ниже.



Рис. 1

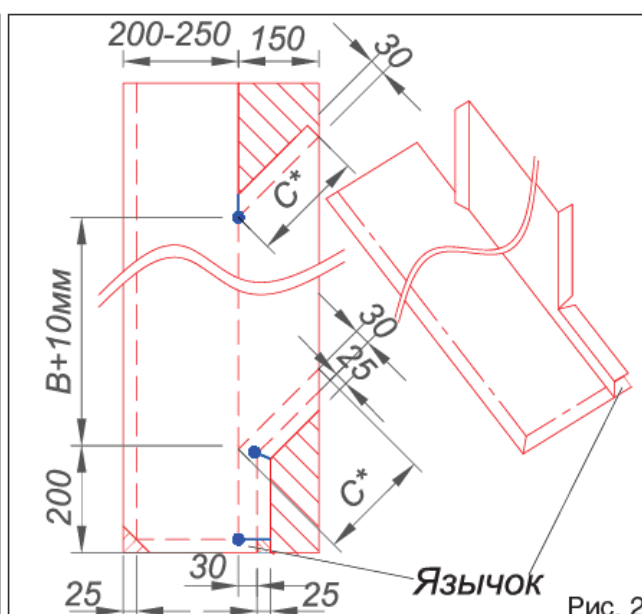


Рис. 2

Ширина:

- на боковые грани трубы деталь фартука поднимается на 150 мм;
- нижними частями боковая деталь заходит за ближайший гребень волны металлочерепицы (размер 200-250 мм) плюс 25 мм на загиб на 180 градусов вниз; при этом ширина левой и правой детали фартука может быть разной.

Примерно определите длину заготовки согласно рисунку 2. Дайте небольшой запас. Далее по центральной линиигиба загните деталь вверх на 90 градусов. Приложите заготовку к боковой грани трубы и карандашом на ней отчертите линию с нижней и верхней стороны трубы. Длина отмеченной линии будет размером C^* ,

6. ПРИЛОЖЕНИЯ

который вам понадобится потом. Расстояние между отмеченными линиями равно размеру В. Добавьте запас к этому размеру 10 мм. Уберите заготовку.

От отмеченных линий отложите сначала 30 мм, потом 25 мм снизу заготовки и 30 мм сверху заготовки, как показано на рисунке 2. Вырежьте и удалите лишний металл, сделайте надрезы согласно рисунку 2. Образовавшийся язычок необходимо оставить.

Для левой детали левую и нижнюю часть фартука загните на 180° вниз по линиямгиба, обозначенным на рисунке 2. Верхнюю правую часть детали загните на 90° вверх по линиигиба. В нижней правой части детали сначала сделайте загиб на 90° вверх (размер 30 мм), потом на 90° вниз (размер 25 мм) по линиямгиба, указанным на рисунке 2.

Изготовьте нижнюю деталь фартука. Для этого возьмите плоский лист и разметьте его согласно схеме на рисунке 1 и 3. Размер C^* известен.

После разметки вырежьте деталь, сделайте надрезы по линиям надрезов в соответствии с рисунком 3.

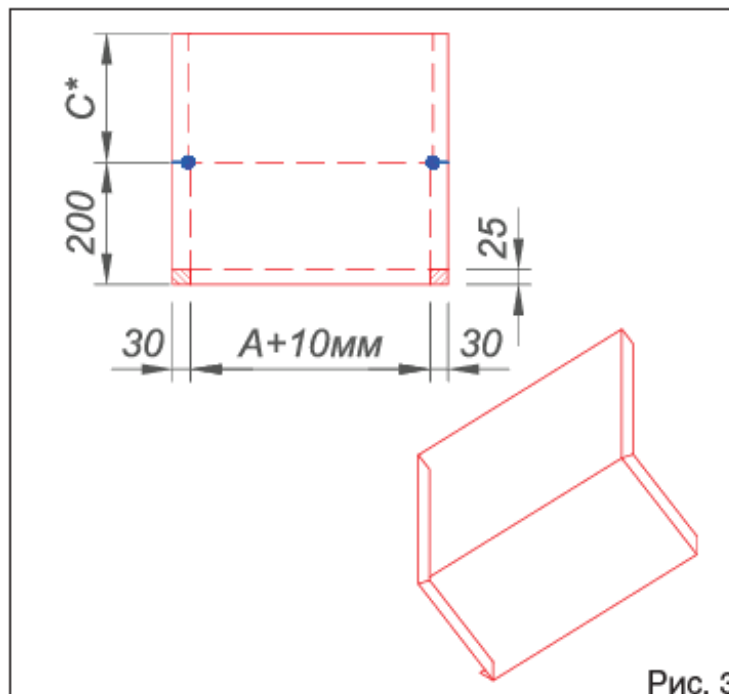


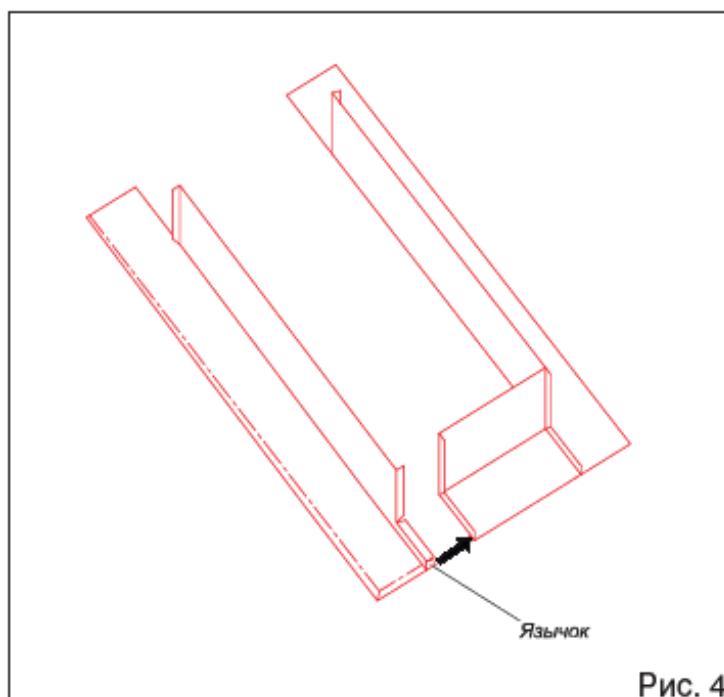
Рис. 3

С нижней стороны детали по линиигиба сделайте загиб на 180° вниз. По боковым сторонам детали по линиямгиба сделайте загибы на 90° вверх.

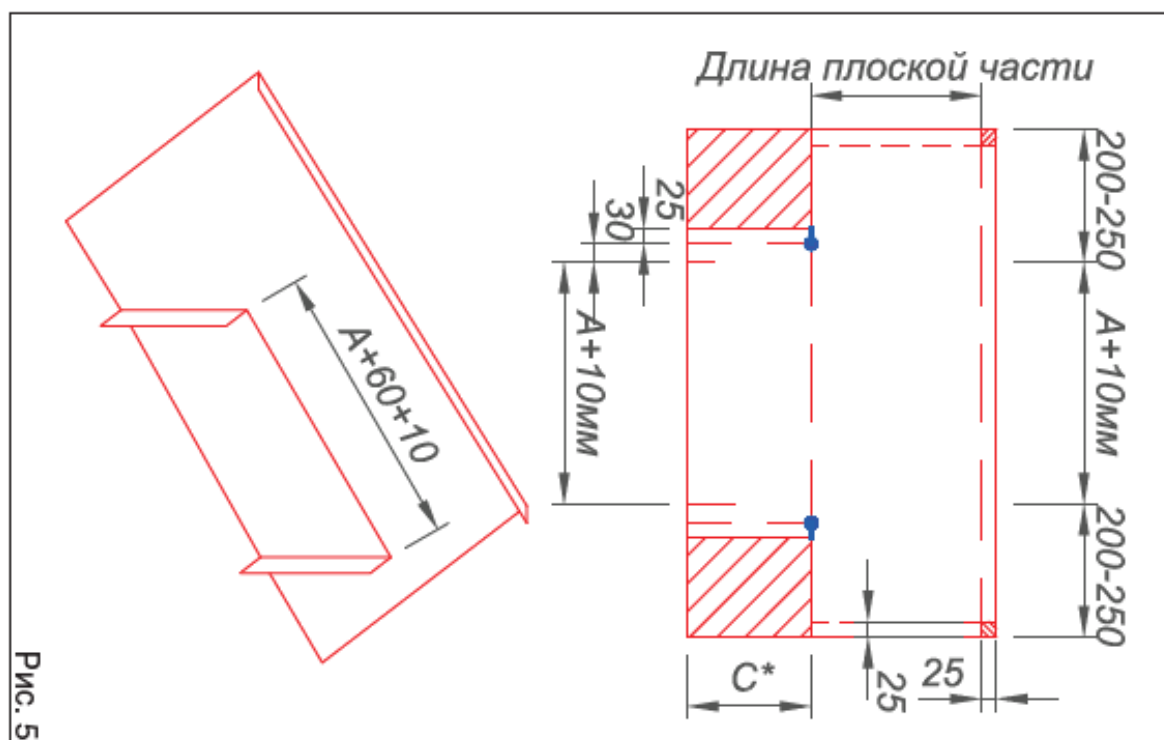
Далее по линиигиба, расположенной в центральной части детали, согните деталь вверх на угол, равный углу наклона кровли.

6. ПРИЛОЖЕНИЯ

После того как боковые и нижняя детали фартука готовы, соберите их вместе между собой. Это можно сделать на земле, используя пассатижи. При сборке следите, чтобы язычок на боковых деталях входил в отбортовку нижней детали фартука, как показано на рисунке 4.

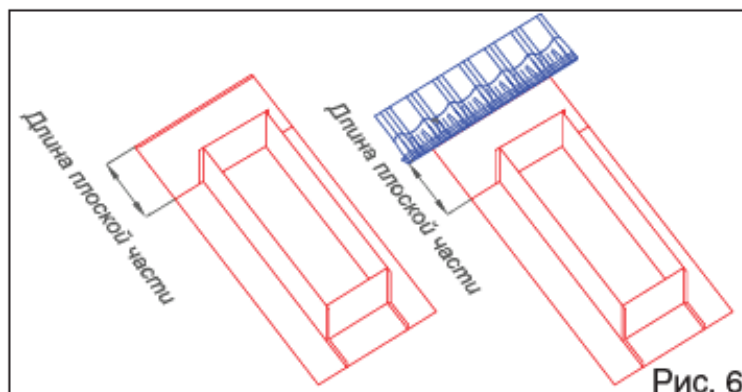


Сделайте верхнюю деталь фартука. Для этого возьмите плоский лист и разметьте его согласно схеме на рисунке 5. Размер C^* уже известен. Длина плоской части детали зависит от способа встраивания фартука в металлочерепицу.



6. ПРИЛОЖЕНИЯ

Если встраивание фартука производите без применения Адаптера М28, то длину плоской части определите в соответствии с настоящим Стандартом. В случае если применяете Адаптер М28, длину плоской части детали фартука определите согласно Приложению «Адаптер М28».



ВНИМАНИЕ! Между точками надреза расстояние должно быть $A+10+60$.

После разметки вырежьте деталь. С боковых сторон детали по линиигиба сделайте загиб на 180° вниз. С верхней стороны детали сделайте загиб примерно на 170° вверх (не дожимайте до конца). Нижнюю сторону детали загните по бокам на 90° вниз по линиямгиба в соответствии с рисунком 5.

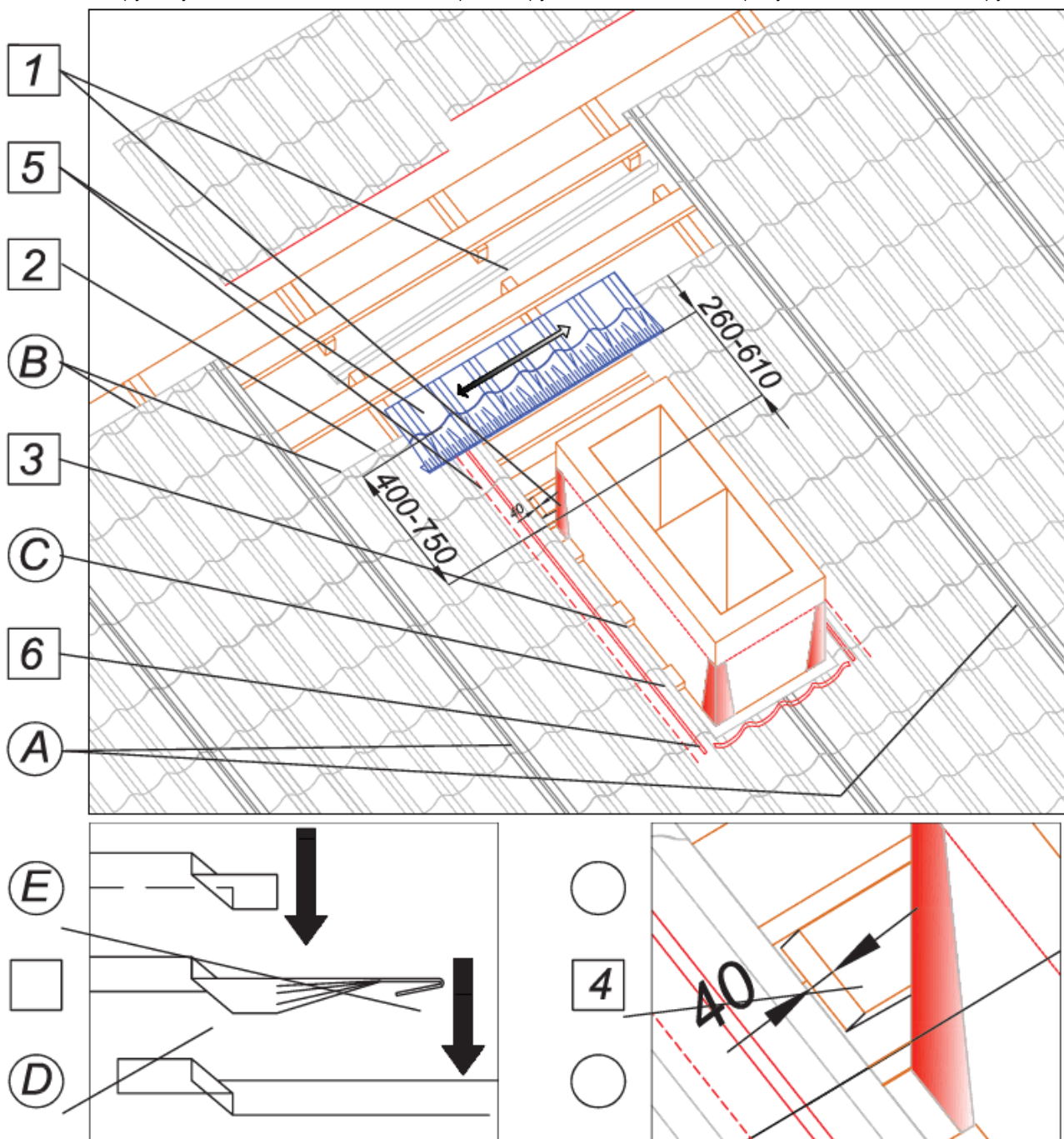
Сделайте загиб по линиигиба в центральной части детали на необходимый угол.

Соедините все детали фартука между собой на кровле и закрепите саморезами к металлочерепице в соответствии с настоящим Стандартом.

6. ПРИЛОЖЕНИЯ

6.2. Адаптер M28

1. Убедитесь в том, что труба оштукатурена, гидроизоляция выведена на высоту не менее 200 мм, углы проклеены, над трубой смонтирован специальный желобок для отвода воды, убедитесь в том, что над задней гранью трубы смонтированы дополнительные доски обрешетки.
2. Определите место встраивания Адаптера M28 так, чтобы расстояние от задней грани трубы до линии штамповки составило 400-750 мм в соответствии с рисунком. Обрежьте примыкающие к трубе листы по высоте по линии верхнего штатного реза В по всей ширине между штатными вертикальными стыками листов А.
3. Подгоните листы по контуру трубы, оставляя зазоры 10-20 мм, боковые резы доведите до верхнего реза.
4. Непосредственно над задней гранью трубы смонтируйте от листа до листа доску толщиной 40 мм для опоры фартука.
5. Определите минимальную требуемую ширину левого и правого фартуков исходя из необходимости перекрыть ближайший к трубе гребень С и наметьте место установки Адаптера M28 по ширине. Совместите линию штамповки Адаптера M28 D с линией штамповки нижних листов. Убедитесь в том, что эти линии штамповок могут быть плотно прижаты друг к другу. В дальнейшем сверху будут смонтированы листы металлочерепицы, а к отгибу Е гофрированной части будет пристыкована верхняя деталь фартука. Расстояние от отгиба Адаптера M28 до задней грани трубы должно быть в соответствии с рисунком в пределах 260-610 мм. Снимите Адаптер M28.
6. Смонтируйте уплотнитель вдоль боковых граней трубы в соответствии с рисунком, а также ниже трубы.



6. ПРИЛОЖЕНИЯ

1. Подготовьте и смонтируйте боковые и нижнюю детали фартука.

ВНИМАНИЕ! Отгиб А не менее 150 мм, отгибы В нижней и верхней частей зависят от наклона ската.

Например, при размере А – 150 мм размер В будет: на угле 30° – 180 мм, на угле 45° – 220 мм, на угле 60° – 300 мм.

2. Убедитесь, что заготовка верхней детали фартука с отгибом на размер В заходит под Адаптер М28 больше чем на 60 мм С, и временно закрепите Адаптер М28 саморезами в вершинах крайних гребней F.

ВНИМАНИЕ! Не делайте отверстий под линией штамповки.

3. Карандашом наметьте линию D на заготовке верхней детали фартука.

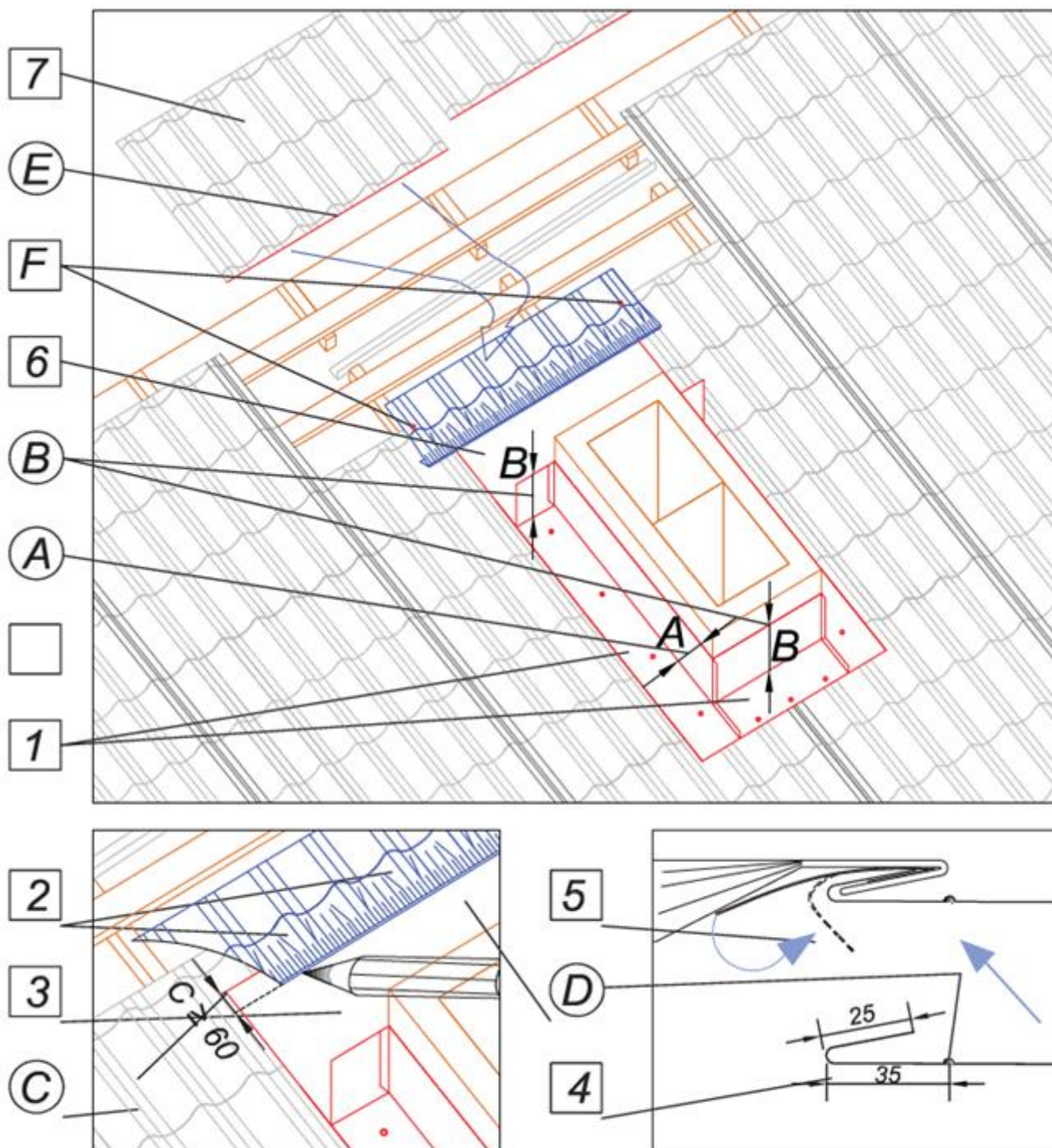
4. Разметьте верхнюю деталь фартука относительно линии D, при необходимости отрежьте лишнее и загните 25 мм, не догибая край на 3-5 мм.

ВНИМАНИЕ! Линия D не является линиейгиба.

5. Встройте верхнюю деталь фартука в Адаптер М28 и загните лепестки кляммеров.

6. Проведите контрольную установку Адаптера М28 с деталью фартука на свое место, убедитесь в том, что после окончательного скрепления Адаптера М28 с верхней деталью фартука получится штатно соединить все детали фартука. Выровняйте по ширине соединение Адаптера М28 с верхней деталью фартука и отметьте их взаимное расположение, при необходимости наметьте линии реза Адаптера М28.

7. Убедитесь в том, что получится установить верхние листы со штатными нижними резами Е. Снимите Адаптер М28 для окончательной подрезки (при необходимости) и соединения с верхней деталью фартука.



6. ПРИЛОЖЕНИЯ

1. При необходимости, например, при углах наклона кровли менее 20°, отсоедините верхнюю деталь фартука от Адаптера М28, нанесите герметик на отгиб и снова состыкуйте детали, закрепив соединение кляммерами, в соответствии с ранее сделанной разметкой.

2. Простучите соединение киянкой на доске, не допуская повреждения окрашенных поверхностей и загрязнения лицевых поверхностей герметиком.

ВНИМАНИЕ! Следите за тем, чтобы не изменилось ранее намеченное взаимное расположение Адаптера М28 и верхней детали фартука.

3. Проведите окончательную примерку Адаптера М28 в части прилегания краев Адаптера М28 А к поверхности металлочерепицы. Определите необходимость дополнительной подрезки и подгибов.

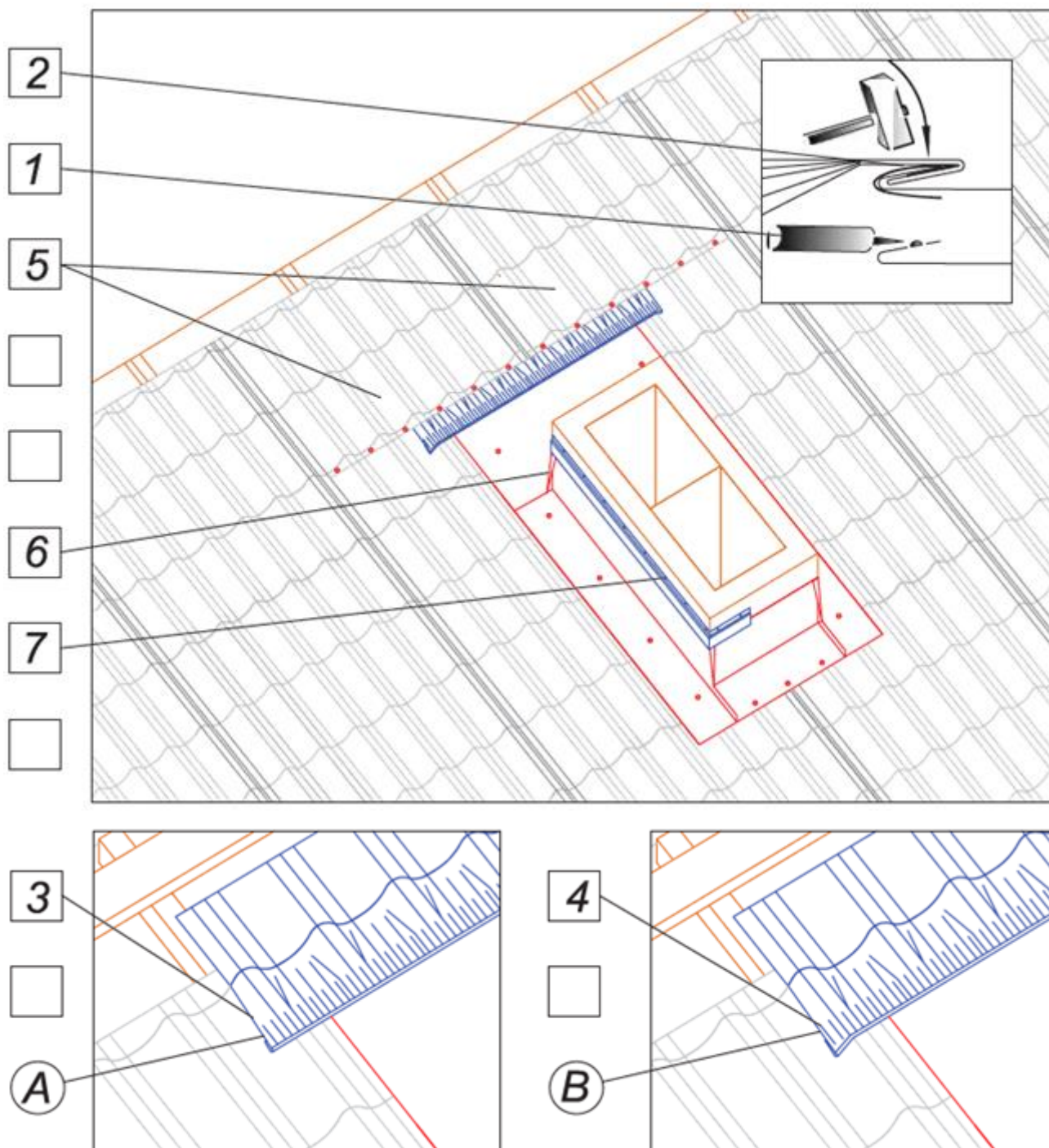
4. Подогните при необходимости край Адаптера М28 В.

5. Поставьте Адаптер М28 вместе с верхней деталью фартука на кровлю, смонтируйте над ним заранее подготовленные листы, закрутите саморезы в штатные места в каждую волну.

ВНИМАНИЕ! Эту операцию необходимо проводить до скрепления верхней и боковых деталей фартука.

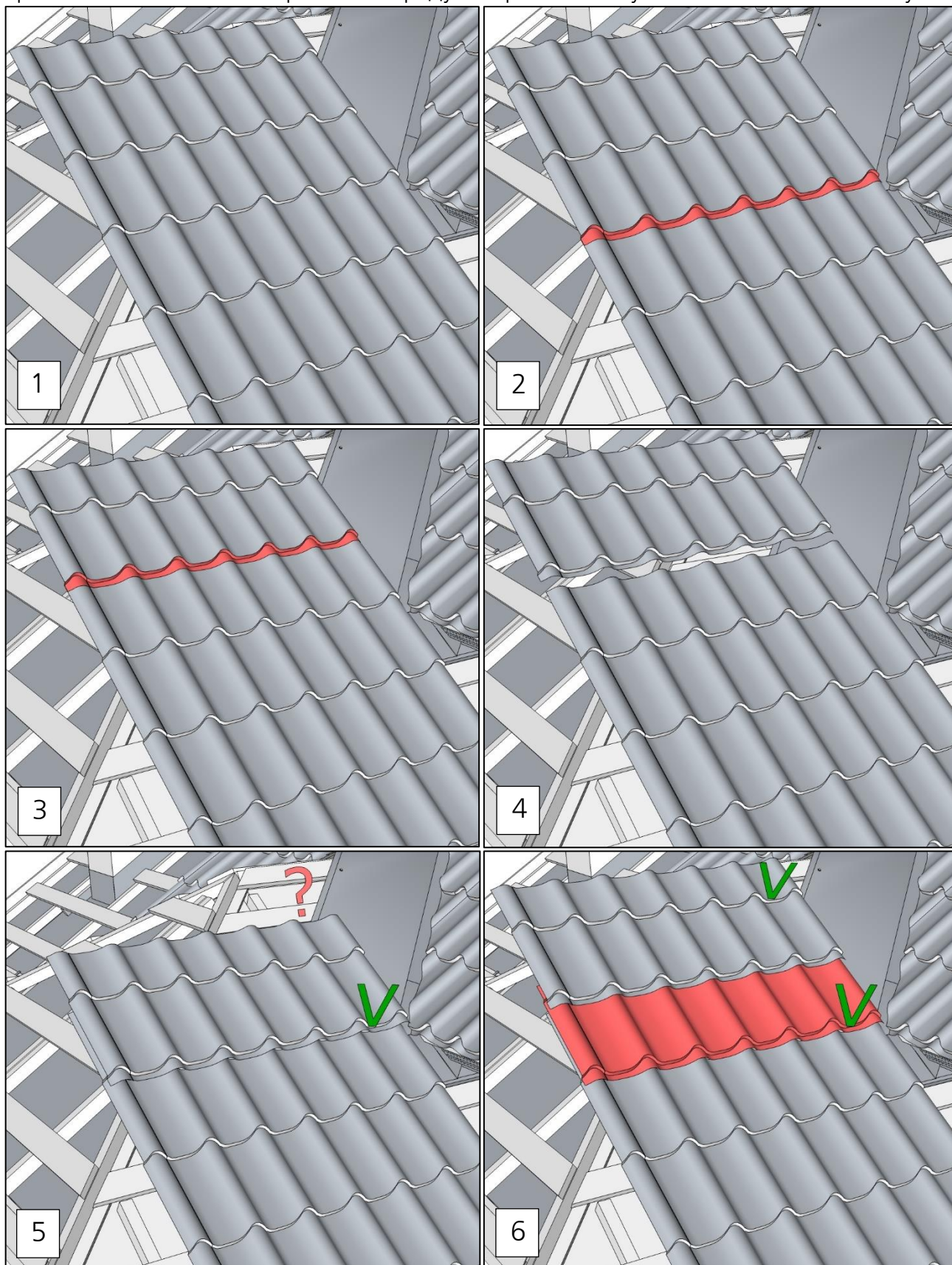
6. Скрепите верхнюю и боковые детали фартука.

7. Смонтируйте планки примыкания и загерметизируйте зазор между планкой и трубой в соответствии с настоящим Стандартом.



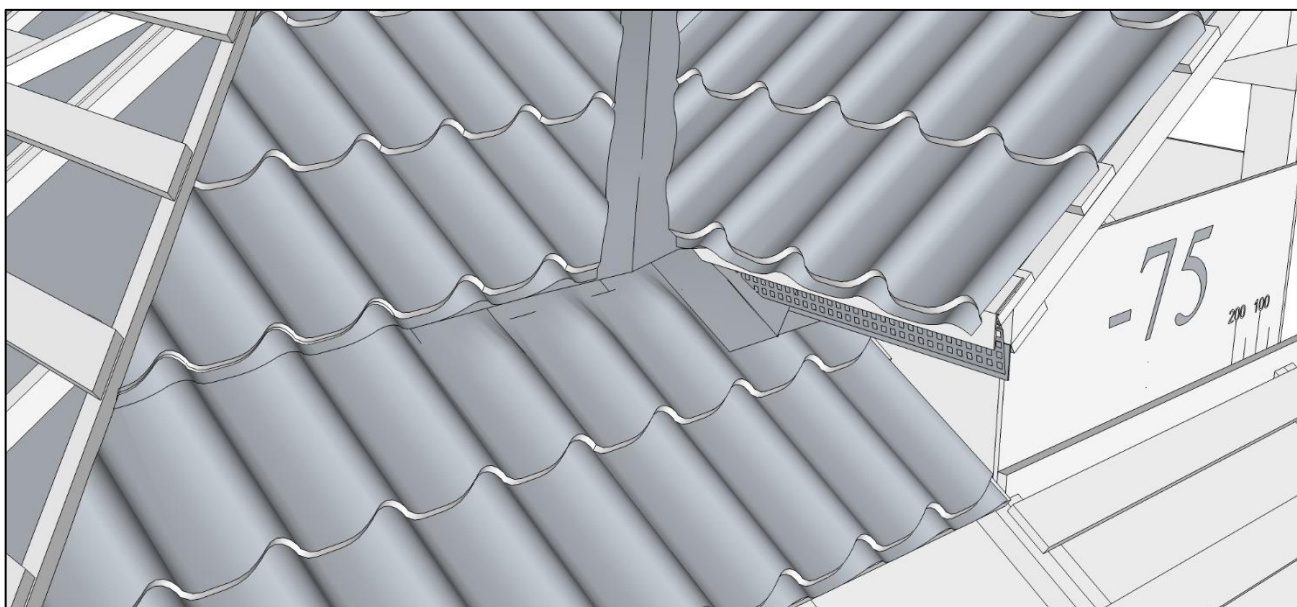
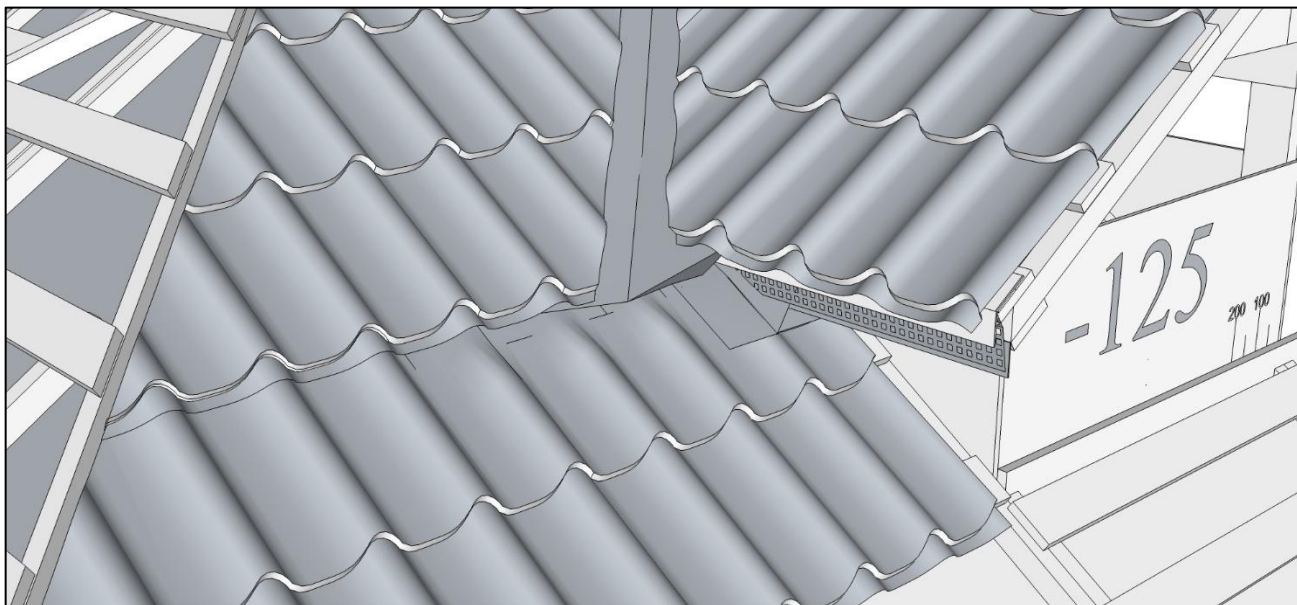
6.3. Выбор линии встраивания ендовы, выходящей на скат

Для устройства узла «выход ендовы на скат» необходимо желобок ендовы выводить в горизонтальном нахлесте листов основного ската (см. п. 3.2.2) . Как правило такой нахлест заранее не предусмотрен и его нужно выполнить по месту.

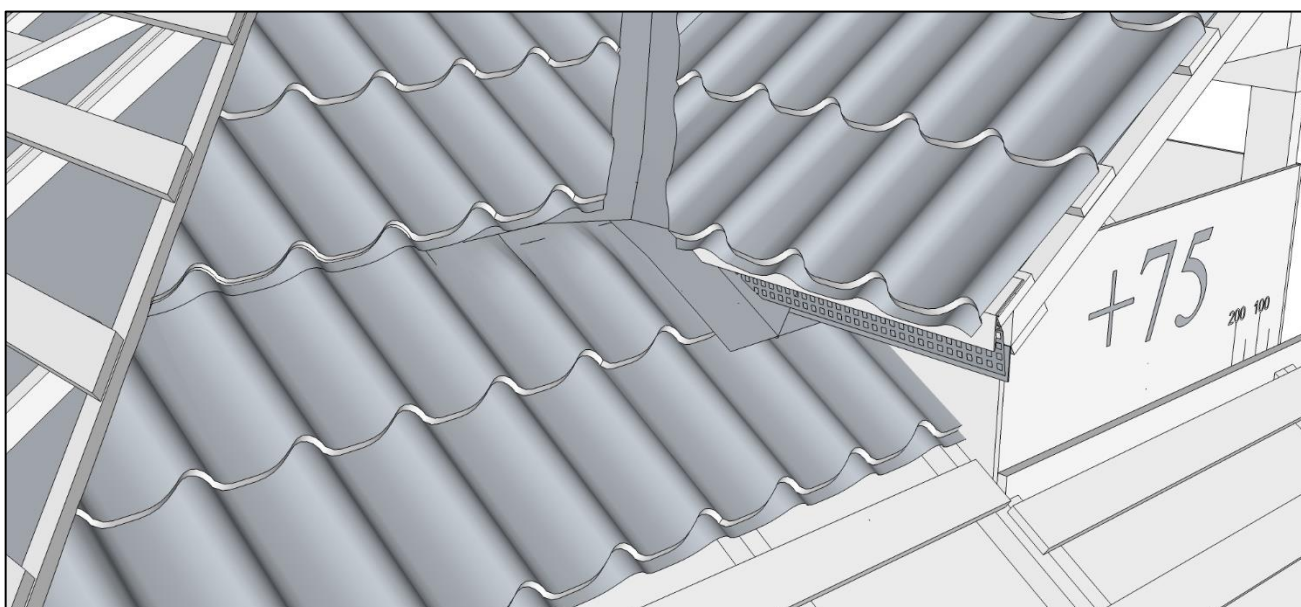
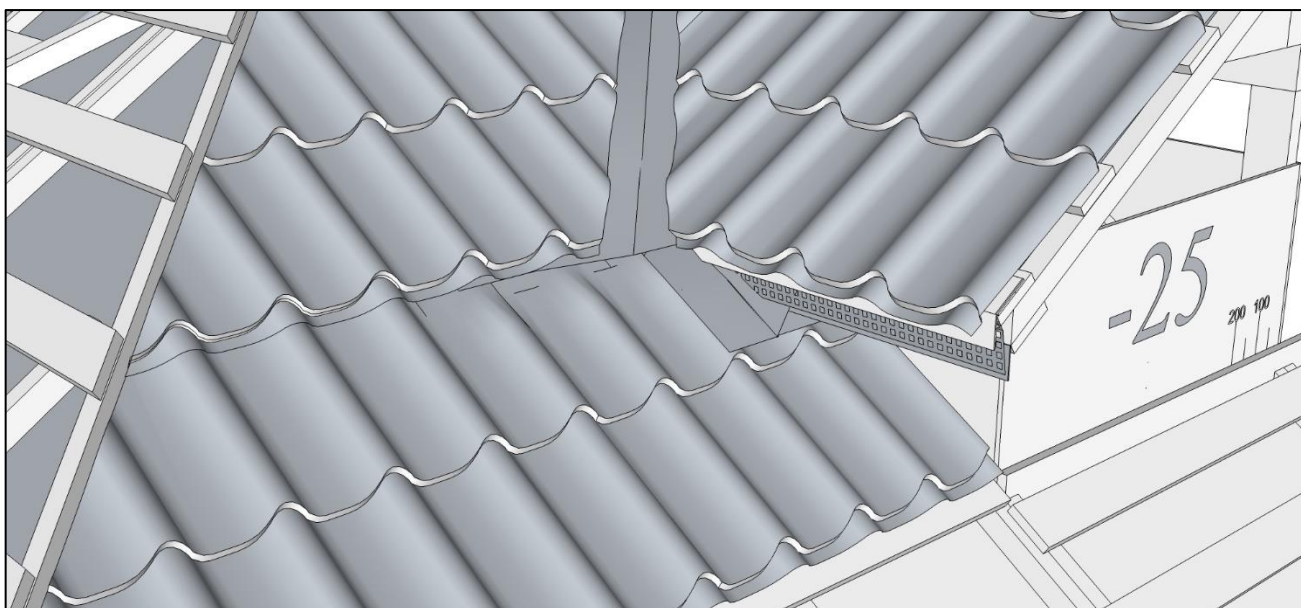


6. ПРИЛОЖЕНИЯ

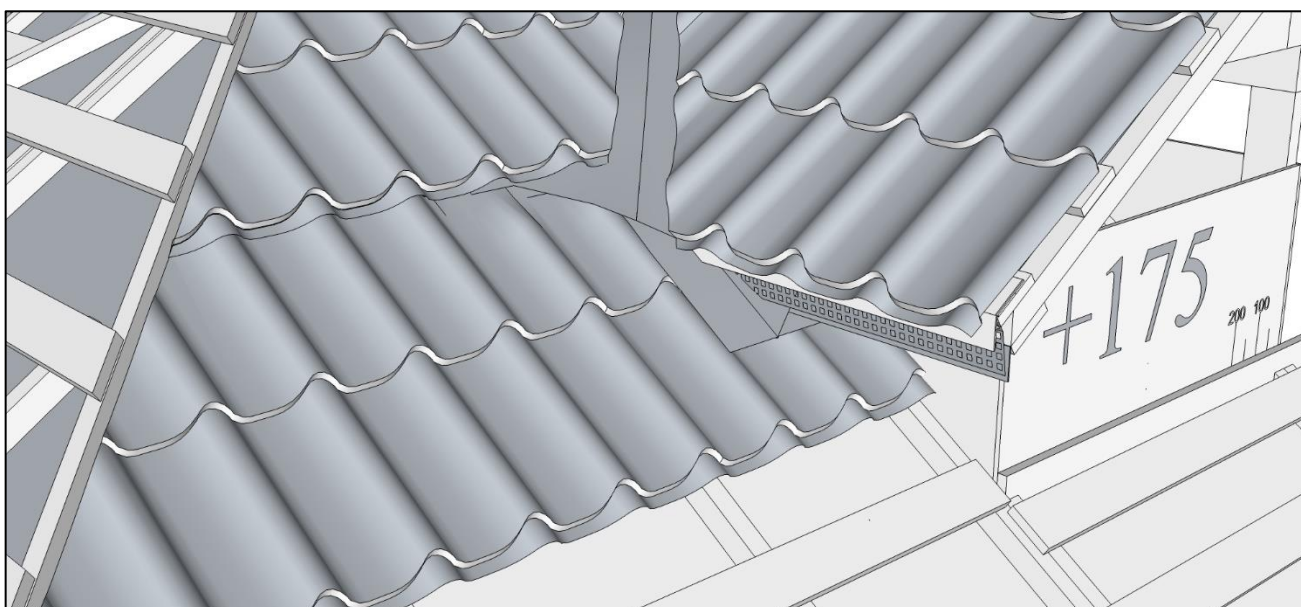
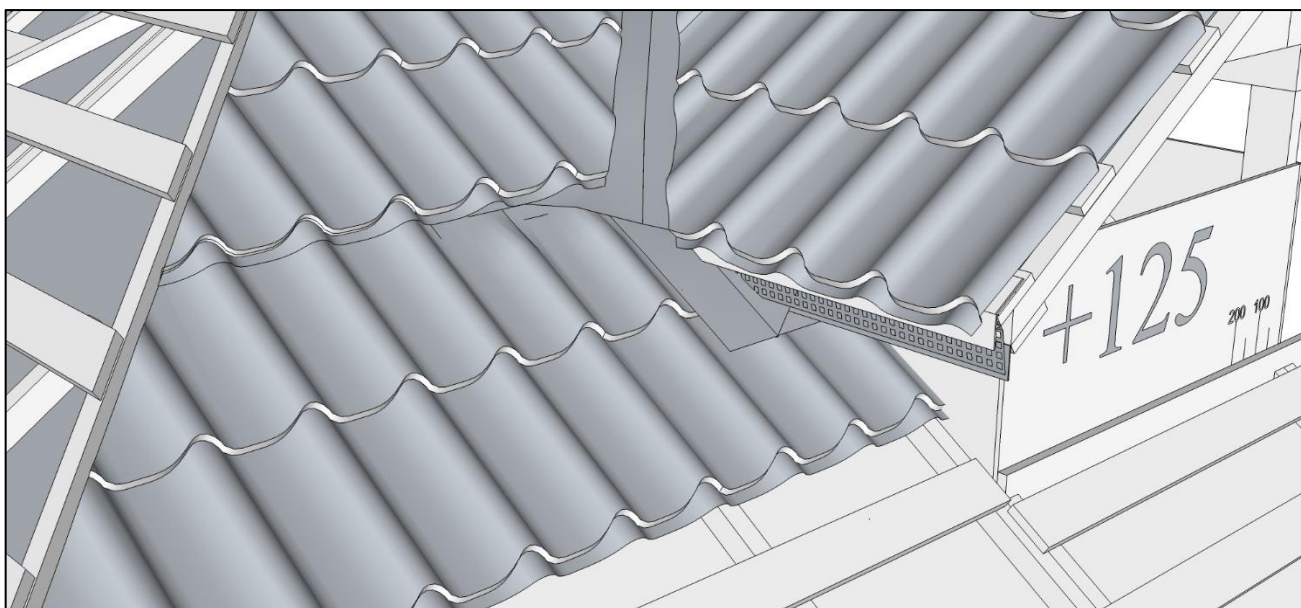
При этом в некоторых случаях выбор места встройки может вызвать затруднение, т.к. листы с разных скатов могут подходить к этому узлу разными фазами. На изображениях, приведенных ниже приведены несколько наглядных примеров выполнения узла в зависимости от смещения фаз листов металлочерепицы. За условный 0 мы примем положение листов, при котором фазы сходятся в одной точке, как в узле обычной ендовы, идущей от двух карнизов. Начнем от -125 мм (листы металлочерепицы на основном скате ниже на 125 мм, чем на втором) будем постепенно поднимать вверх до отметки +225. Т.е. пройдем полный модуль металлочерепицы и рассмотрим все основные варианты для металлочерепицы с самой распространенной длиной модуля 350 мм ($125+225=350$).



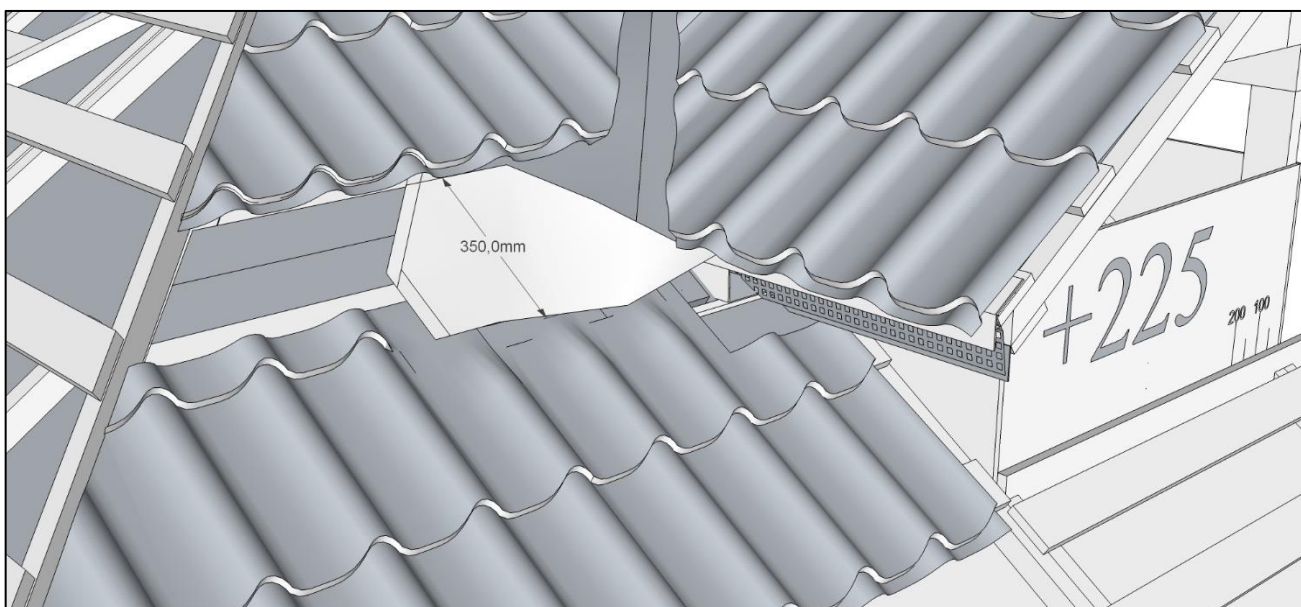
6. ПРИЛОЖЕНИЯ



6. ПРИЛОЖЕНИЯ



Фаза смещения +225, это та же -125. Она является «переходной», т.е. край листа ендовы можно как поднять вверх, так и опустить вниз.



Стандарты УНИКМА строительства скатных кровельных систем

