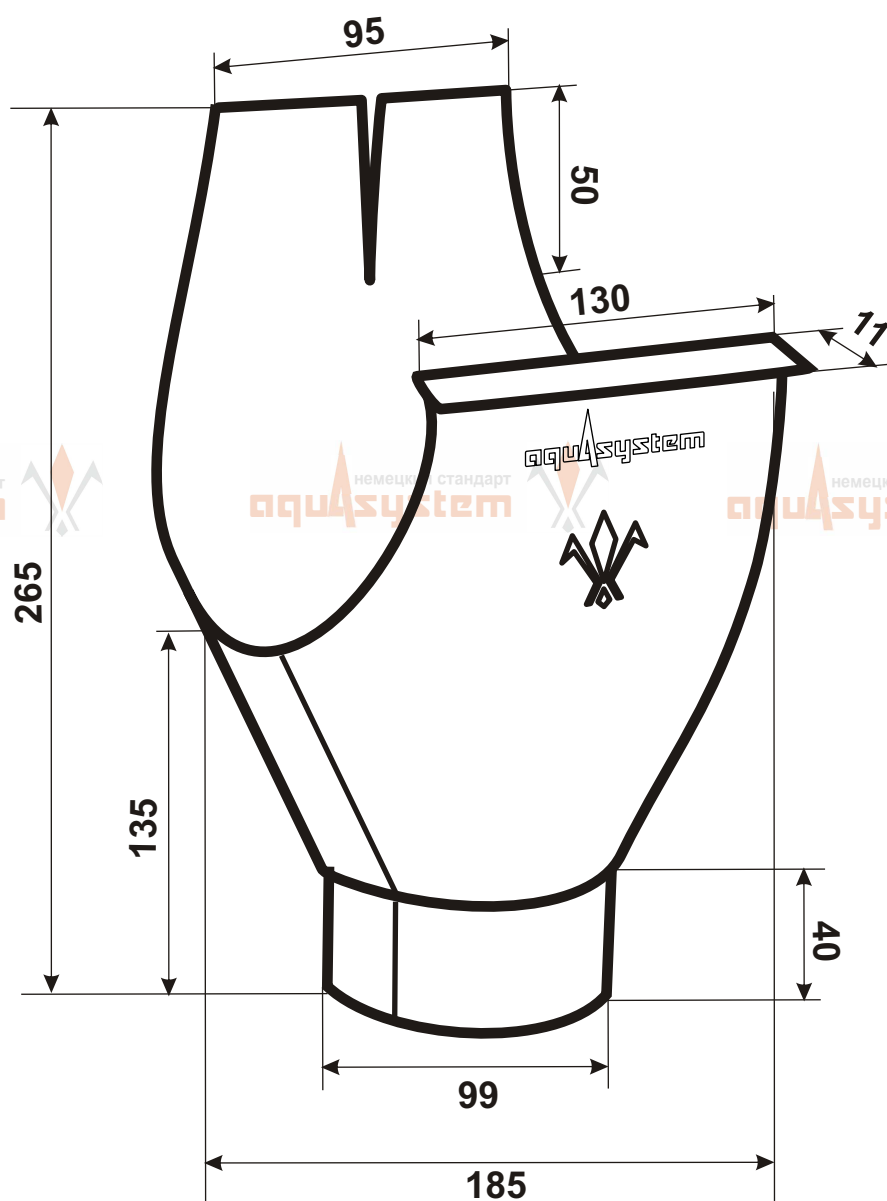


Воронка желоба d=150/100



Воронка желоба d=125/90

