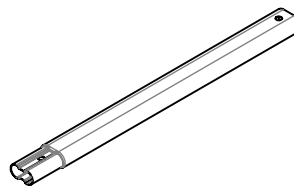
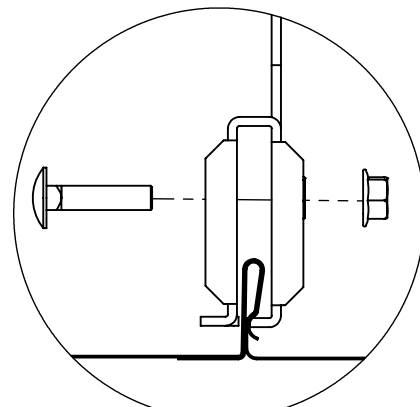
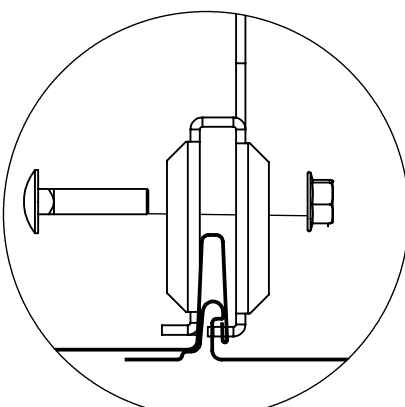
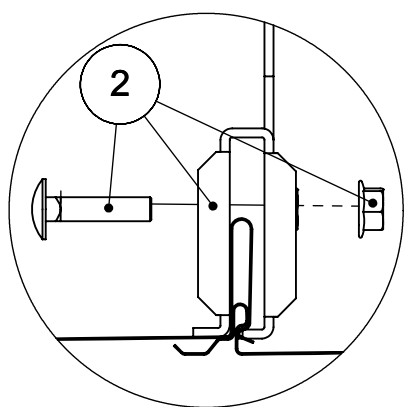
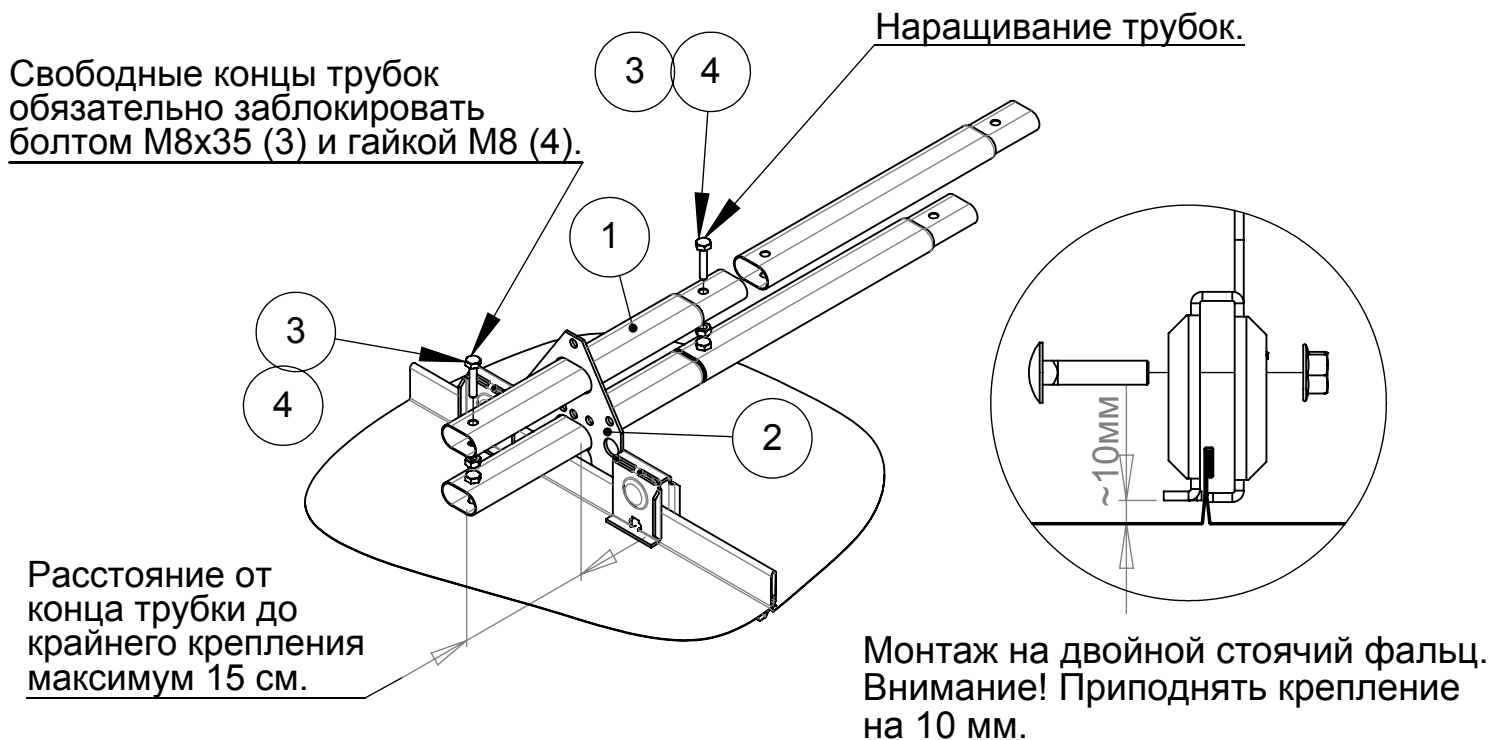


УСТАНОВКА ТРУБЧАТОГО СНЕГОЗАДЕРЖАТЕЛЯ НА ФАЛЬЦЕВУЮ КРОВЛЮ



ORIMA[®] LE2

Максимальное расстояние между креплениями 1,2 м.
Рекомендуем устанавливать снегозадержатели на линии продолжения стены или выше.



Монтаж на самозащелкивающийся фальц разных типов.

Допустимый крутящий момент для затяжки болта на крепление к фальцу 20 Нм.

Рис.	Название	Код	LE2, шт.
1	Овальная трубка 3,0 м	31010	2
2	Комплект крепления к фальцу	35640	4
3	Болт М8х35	17051	4
4	Гайка М8	17021	4

ТРЕБОВАНИЯ К БОЛТАМ:
резьба М8, класс прочности 8.8 (ГОСТ 1759.4-87)

© Copyright Orima-Tuote Oy. Все права защищены. Полное или частичное копирование запрещено.

11.10.2013