

# УСТАНОВКА КРОВЕЛЬНОГО МОСТИКА НА ПРОФНАСТИЛ

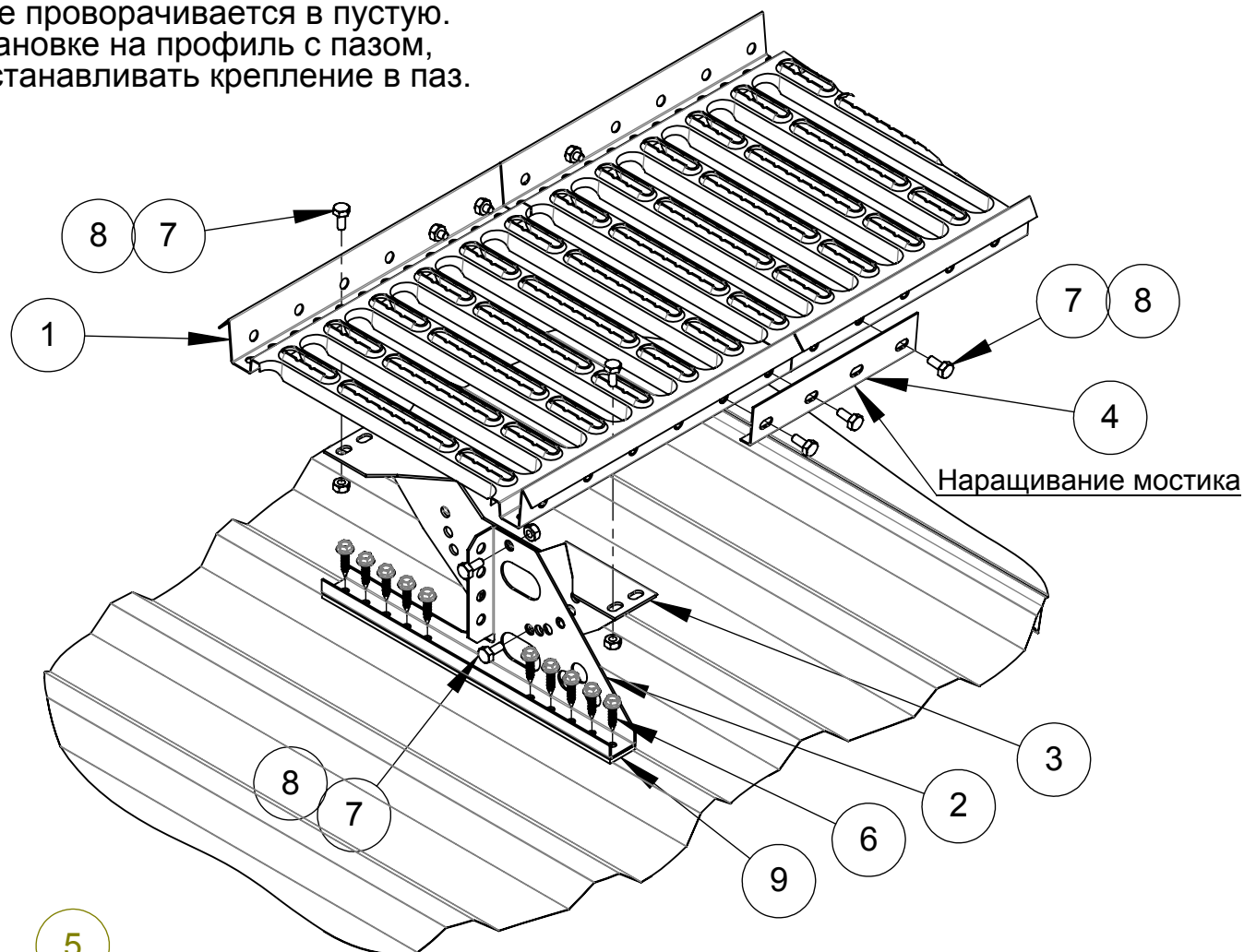
# ORIMA®

ORIMA-TUOTE OY

Kankaantie 6,  
16300 Orimattila  
Finland  
13  
EN516-2-B

# KS7

- Максимальное расстояние между креплениями 1200 мм.
- Максимальное расстояние от края мостика до крайнего крепления 15 см.
- Максимальный угол наклона кровли 45°.
- Крепить к профилю саморезами 7x30, 10 штук на одно крепление.
- Если нужно просверлить предварительно отверстие для самореза, то его максим. размер Ø 3,3 мм.
- Отверстия нужно герметизировать уплотнительной лентой.
- При затягивании самореза нужно убедиться, что он не проворачивается в пустую.
- При установке на профиль с пазом, нельзя устанавливать крепление в паз.



5

см. инструкцию «Установка опоры кровельного мостика»

Рис.	Название	Код	KS7 2,97 м (STTD), шт.	KS7 2,47 м (STTDA), шт.	KS7 1,21 м (STTDB), шт.
1	Кровельный мостик 2,97 м	30030	1		
	Кровельный мостик 2,47 м	30020		1	
	Кровельный мостик 1,21 м	30010			1
2	Крепление к профилю	30530	4	3	2
3	Нижний фиксатор	30060	4	3	2
4	Соед. планка	30040	2	2	2
5	Опора края мостика	35110		1	1
6	Саморез 7x30 мм	17771	40	30	20
7	Болт M8x16	17031	22	18	14
8	Гайка M8	17021	22	18	14
9	Уплотнительная лента	17160	1,4 м	1,1 м	0,7 м

**ТРЕБОВАНИЯ К БОЛТАМ:** резьба M8, класс прочности 8.8 (ГОСТ 1759.4-87)