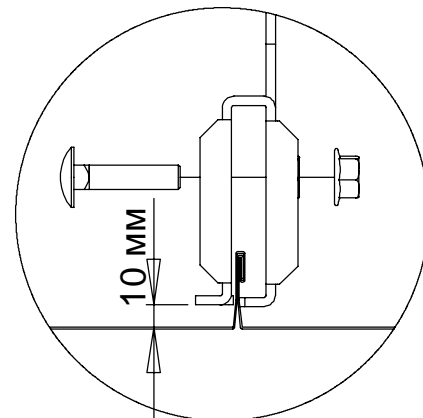
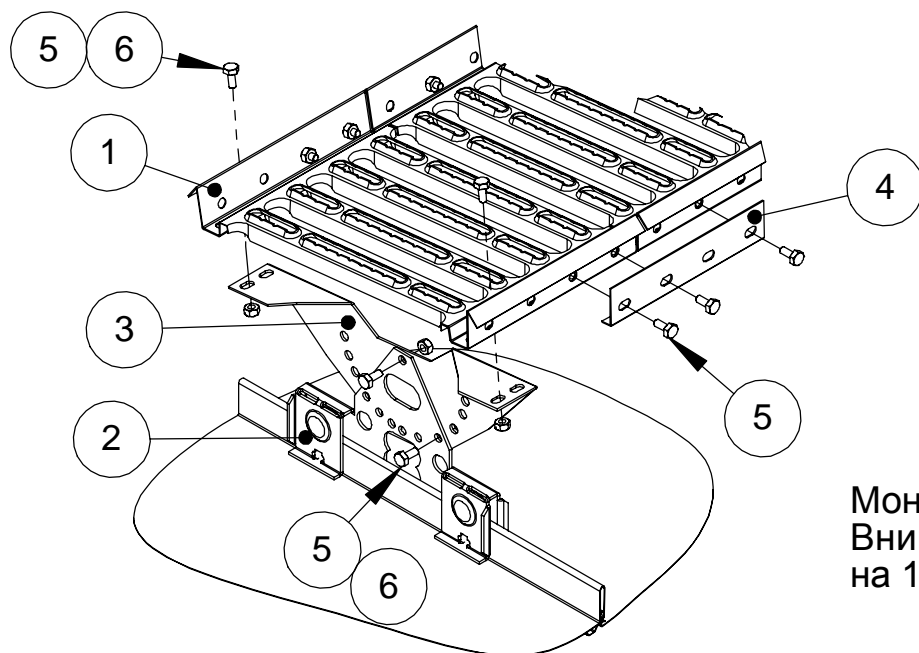
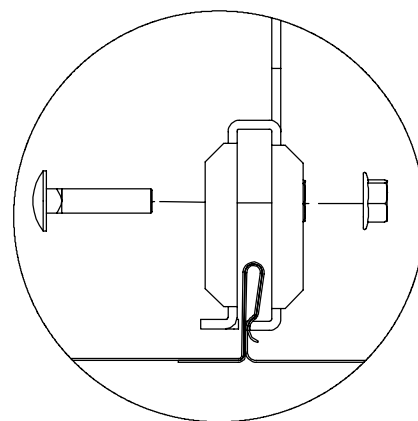
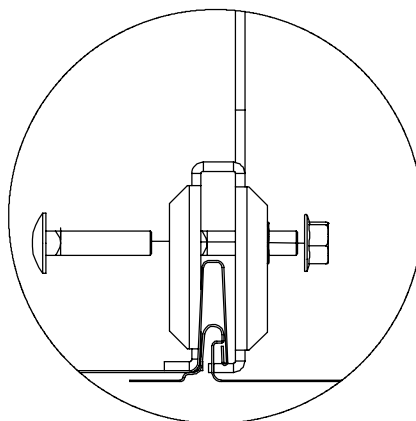
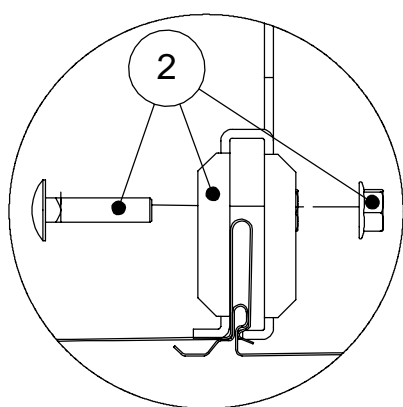


УСТАНОВКА КРОВЕЛЬНОГО МОСТИКА НА ФАЛЬЦЕВУЮ КРОВЛЮ

Максимальное расстояние между креплениями 1,2 м.
Расстояние от края мостика до крайнего крепления
максимум 15 см.



Монтаж на двойной стоячий фальц.
Внимание! Приподнять крепление
на 10 мм.



Монтаж на самозащелкивающийся фальц разных типов.

Допустимый крутящий момент для затяжки болта на крепление к фальцу 20 Нм.

Рис.	Название	Код	KS3 1,21м (STTL) шт.	KS3 2,47м (STTG) шт.	KS3 2,97м (STTA) шт.
1	Кровельный мостик 1,21м	30010	1		
1	Кровельный мостик 2,47м	30020		1	
1	Кровельный мостик 2,97м	30030			1
2	Комплект крепления к фальцу	35640	2	3	4
3	Нижний фиксатор	30060	2	3	4
4	Соед. планка	30040	2	2	2
	Опора края мостика	35110	1	1	
5	Болт М8х16	17031	14	18	22
6	Гайка М8	17021	14	18	22

ТРЕБОВАНИЯ К БОЛТАМ:

резьба М8, класс прочности 8.8 (ГОСТ 1759.4-87)

4.7.2013