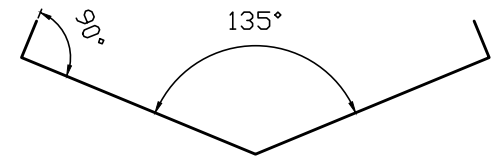
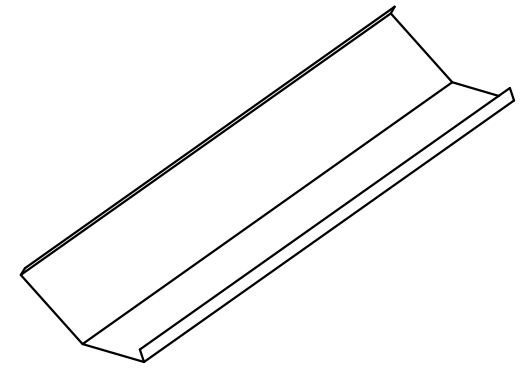
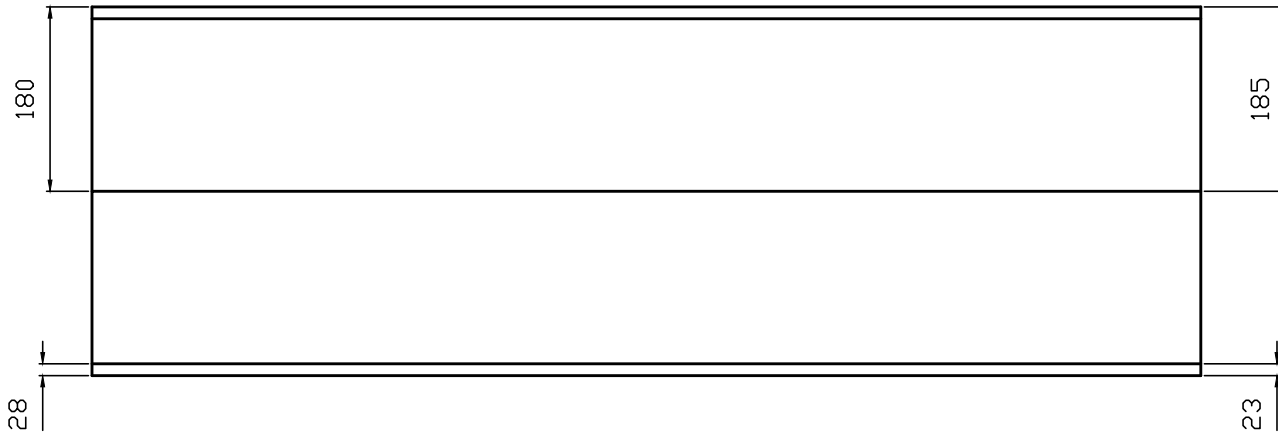
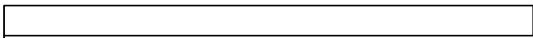


Погр. и дата	Взам. инв. N	Инв. N губл.



1. Предельные отклонения линейных размеров  $\pm 2,0$ ; угловых  $\pm 5^\circ$ .
2. Длина развертки 416 мм.
3. Неуказанные радиусыгиба – 2 мм.

Изм.	Лист	N докум.	Погр.	Дата
Разраб.				
Пров.				
Т. контр.				
Н. контр.				
Утв.				

EN.05

Ендова для  
композитной  
черепицы

Лит.	Масса	Масштаб
Лист	Листов	