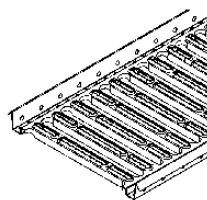


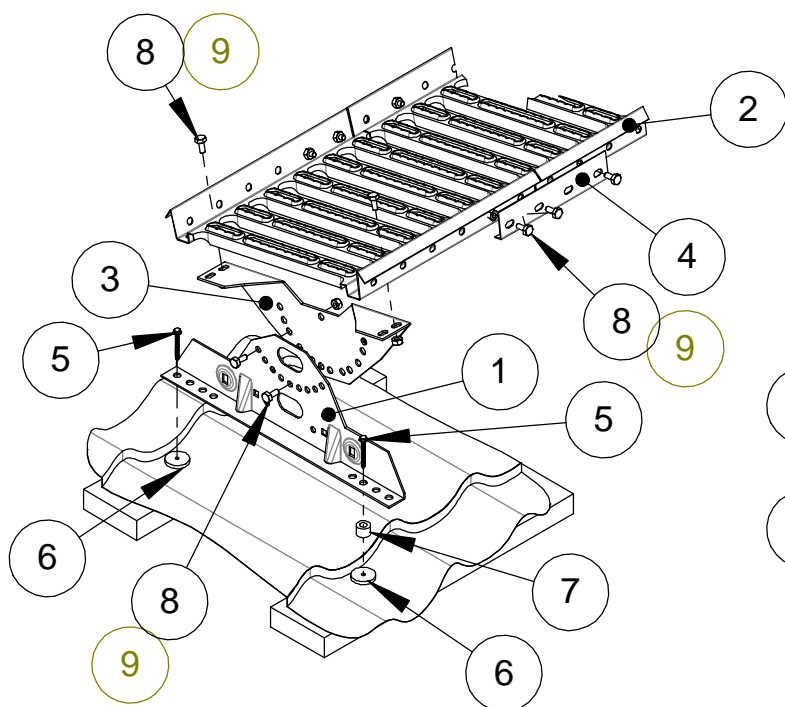
# УСТАНОВКА КРОВЕЛЬНОГО МОСТИКА НА МЕТАЛЛОЧЕРЕПИЦУ И НА ГЛАДКУЮ КРОВЛЮ



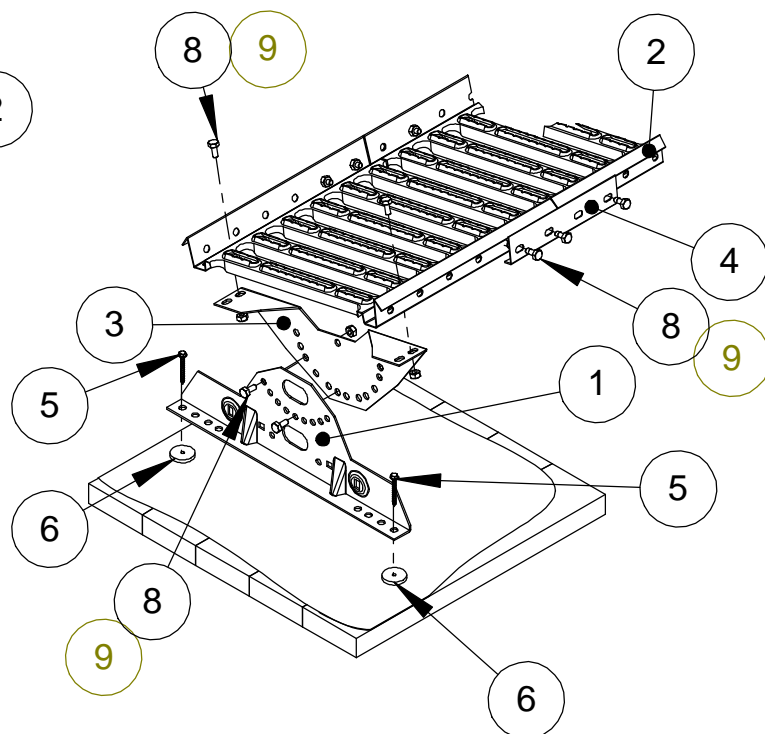
# ORIMA<sup>®</sup> KS2

## ВНИМАНИЕ!

- макс. расстояние между креплениями 1200 мм
- максимальное расстояние от края мостика до крайнего крепления 15 см
- отверстия герметизировать уплотнительной резинкой
- максимальный угол наклона кровли 45°, максимальная высота профиля 60 мм.



**Кровельный мостик на металлочерепицу**



**Кровельный мостик на гладкую кровлю**

Рис.	Название	Код	KS2 2,97 м (STTU), шт.	KS2 2,47 м (STTKU), шт.	KS2 1,21 м (STTVU), шт.	KS2 0,60 м (STTJN), шт.
1	Элемент крепления к кровле	30070	4	3	2	2
2	Кровельный мостик 2,97 м	30030	1			
	Кровельный мостик 2,47 м	30020		1		
	Кровельный мостик 1,21 м	30010			1	
	Кровельный мостик 0,60 м	30640				1
3	Нижний фиксатор	30060	4	3	2	2
4	Соед. планка	30040	2	2	2	2
	Опора края мостика	35110		1	1	1
5	Саморез 7x50 мм	17271	8	6	4	4
6	Уплотнительная прокладка	17100	8	6	4	4
7	Пластиковая втулка	17110	4	3	2	2
	Обрешетка минимум 32x100 мм					
8	Болт М8х16	17031	22	18	14	14
9	Гайка М8	17021	22	18	14	14

## ТРЕБОВАНИЯ К БОЛТАМ:

резьба М8, класс прочности 8.8 (ГОСТ 1759.4-87)

19.9.2012