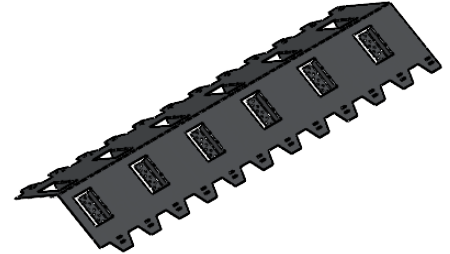
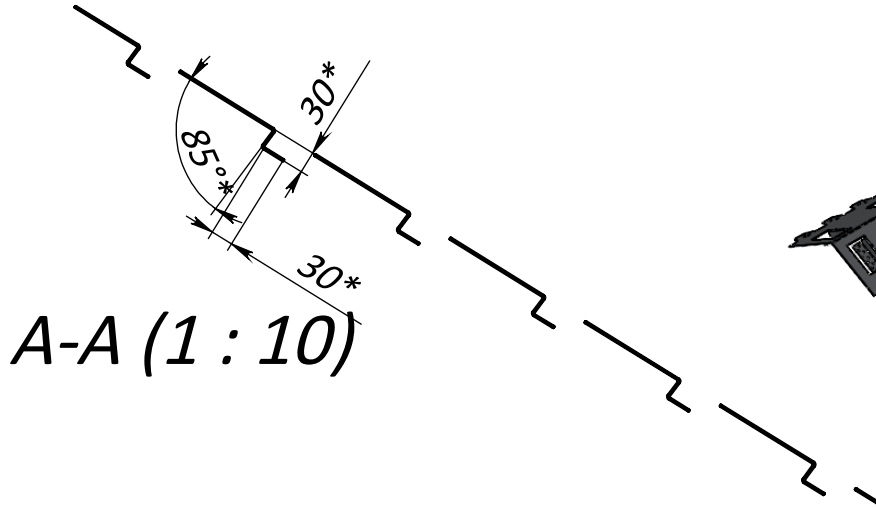
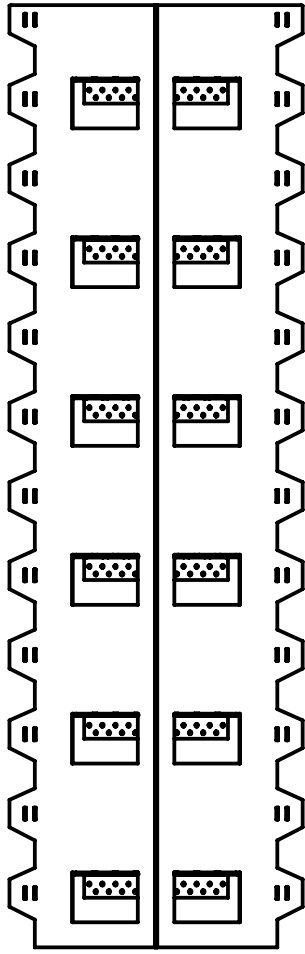
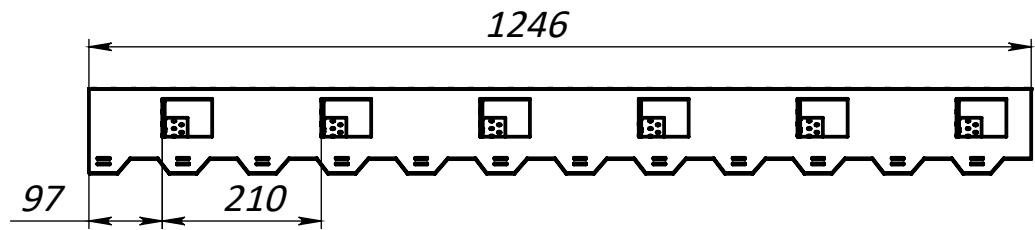
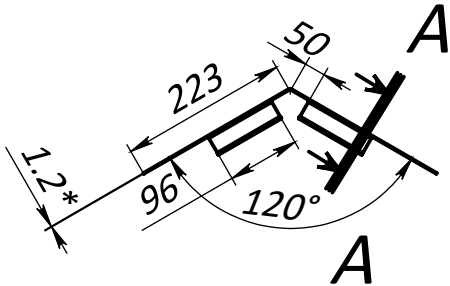


Инвар. № подл. Подп. и дата Взам. инв. № Инв. № дубл. Подп. и дата Перв. примен. Справ. №



Изм.	Лист	№ докум.	Подп.	Дата
Разраб.		Федоров А.Д.		11.03.2026
Пров.				
Т. контр.				
Н. контр.				
УТВ.				

ОСНОВА ВЕНТ КОНЬКА			Лит.	Масса	Масштаб
				5	1:20
			Лист 1	Листов 1	